



**Estrategia
para la cooperación
e integración tecnológica
de la Región Andina**

PLAN DE ACCIÓN ANUAL 2005
Convenio 2003-2006

Programa Cooperativo de Innovación Tecnológica Agropecuaria para la
Región Andina, IICA/PROCIANDINO



UICA
BIBLIOTECA VENEZUELA

23 MAR. 2005

RECIBIDO

**Instituto Interamericano de Cooperación para la Agricultura-IICA
Área de Tecnología e Innovación
Programa Cooperativo de Innovación Tecnológica Agropecuaria para la
Región Andina-PROCIANDINO**

Contenidos

**Nelson Rivas Villamizar,
Secretario Ejecutivo de IICA/PROCIANDINO y
Especialista Regional en Tecnología e Innovación**

**ISSN -0534-5391-VE-05-01
Caracas, Venezuela, marzo 2004
Citar la fuente
Distribución gratuita**

00004549

WCA
E14
404



PLAN DE ACCIÓN ANUAL 2005 Convenio 2003-2006

PROGRAMA COOPERATIVO DE INNOVACIÓN TECNOLÓGICA AGROPECUARIA PARA LA REGIÓN ANDINA
IICA/PROCIANDINO

Sede Secretaría Ejecutiva

Esquina de Puente Victoria, Parque Carabobo, Edificio Villasmil, Piso 11, Oficina 1102.

<http://ica.int/prociandino>, email: prociandino@ica.int.ve

Teléfonos : (58) 212- 5731021 / 5720776. fax. (58) 212-5771356

Caracas, Venezuela

COMISIÓN DIRECTIVA

Jorge Vicente Chávez
Jefe del INIA de Perú y
Presidente de la Comisión Directiva

Roberto Arteaga Rivero
Jefe Unidad de Política y Desarrollo Tecnológico
Ministerio de Agricultura y Desarrollo Rural de Bolivia
Vice-Presidente de la Comisión Directiva

Sergio Correa Peláez
Director Ejecutivo de CORPOICA-Colombia

Víctor Hugo Cardoso Cascante
Director General del INIAP- Ecuador

Prudencio Chacón
Presidente del INIA-Venezuela

Jorge Ardila Vásquez
Director de Tecnología e Innovación -IICA

Martín Ramírez Blanco
Director de Operaciones para el Área Andina-IICA

Nelson Rivas Villamizar
Secretario Ejecutivo del IICA/PROCIANDINO y
Especialista Regional en Tecnología e Innovación



TABLA DE CONTENIDO

ITEM	CONTENIDOS	PAG
PRESENTACIÓN		
I.	DESARROLLOS Y RESULTADOS DEL PROGRAMA COOPERATIVO 1987-2004	1
1.1.	IMPACTOS GLOBALES DE LA COOPERACIÓN EN LA REGIÓN ANDINA	1
1.2	PROGRESOS DE LA COOPERACIÓN EN EL MARCO ORIENTADOR DE LA CUARTA ETAPA 2003-2006.	3
1.2.1	Desarrollo del Observatorio Andino de Innovación Tecnológica Agrícola-OITA	3
1.2.2	Estrategia Regional para el Fortalecimiento Institucional en Agrobiotecnología y Bioseguridad	4
1.2.3	Agenda Regional de Innovación Tecnológica, Agrícola y Agroindustrial: Diseño, Validación, Priorización y Desarrollo.	4
1.2.4	Integración tecnológica público-privada: Modelo de financiamiento y evaluación de Consorcios de Investigación en Cadenas Agroproductivas y Agroindustriales.	7
1.2.5	Sistemas Integrados en Redes de Cooperación Técnico-temáticas Especializadas	7
1.2.6	Beneficiarios e Impactos de la cooperación de IICA/PROCIANDINO	9
1.2.7	Estrategia de financiamiento sostenible de la IyD: Fondos Competitivos y Alianzas Estratégicas	10
II.	AGENDA DE COOPERACIÓN PARA EL AÑO 2005 CON VISIÓN DE MEDIANO PLAZO	
2.1	PLAN DE ACTIVIDADES 2005 DEL ÁREA DE TECNOLOGÍA E INNOVACIÓN DEL IICA PARA LA REGIÓN ANDINA.	11
2.1.1	Marco estratégico del PMP del IICA 2002-2006	11
2.1.2	Enfoque Estratégico del IICA en Tecnología e Innovación para la Región Andina	11
2.2.	AGENDAS TÉCNICAS NACIONALES DEL IICA EN TECNOLOGÍA E INNOVACIÓN EN EL MARCO DE LAS PRIORIDADES REGIONALES.	12
2.2.1	Articulación de acciones de Cooperación Técnica en la Región Andina en Tecnología e Innovación	12
2.2.2	Agenda Técnica nacional con la Oficina del IICA en Bolivia	13
2.2.3	Agenda Técnica nacional con la Oficina del IICA en Colombia	13
2.2.4	Agenda Técnica nacional con la Oficina del IICA en Ecuador	14
2.2.5	Agenda Técnica nacional con la Oficina del IICA en Perú	14
2.2.6	Agenda Técnica nacional con la Oficina del IICA en Venezuela	14
2.3	AGENDA DE COOPERACIÓN TÉCNICA DEL IICA EN TECNOLOGÍA E INNOVACIÓN CON LA COMUNIDAD ANDINA.	15
2.4	FACTORES EXTERNOS CONDICIONANTES PARA EL LOGRO DE LOS RESULTADOS DEL PLAN DE TECNOLOGÍA E INNOVACIÓN DEL IICA PARA LA REGIÓN ANDINA.	15
2.5	PLAN DE ACTIVIDADES AÑO 2004 DEL IICA/PROCIANDINO	16
2.5.1	Marco orientador de la Cooperación 2004-2006	16
2.5.2	Estrategia Operativa del IICA/PROCIANDINO	16
2.5.3	Agenda de actividades 2004 con visión de mediano plazo (2003-2006)	17
2.5.4	Factores externos condicionantes	20
2.5.5	Modalidad operativa	21
2.5.6	Agenda Corporativa IICA: PROCIANDINO-PROCIANDINO-PROCITROPICOS-PROCISUR	21

TABLA DE CONTENIDO

Continuación

ITEM	CONTENIDOS	PÁG
III.	ADMINISTRACIÓN Y DIRECCIÓN DE LA COOPERACIÓN	24
3.1	FINANCIAMIENTO Y ADMINISTRACIÓN DEL PROGRAMA COOPERATIVO	24
3.2	EL IICA CONTRAPARTE DEL CONVENIO CON LOS PAÍSES	25
3.3.	MECANISMOS DE DIRECCIONAMIENTO DEL PROGRAMA COOPERATIVO	25
GLOSARIO DE SIGLAS		26
ANEXOS		
1	Acta de la Segunda Reunión Ordinaria de la Comisión Directiva, convenio 2003-2006	27
2	Publicaciones año 2004	31
3	Eventos y participantes en el marco de las Redes Técnico-temático Especializadas	33
4.	Proyectos regionales de Investigación, desarrollo e innovación tecnológica, finan	37

PRESENTACIÓN

El Programa Cooperativo de Innovación Tecnológica Agropecuaria para la Región Andina-PROCIANDINO en la etapa actual, atendiendo los acuerdos de la Comisión Directiva concentra sus esfuerzos en el proceso de cooperación para el desarrollo e integración de los Sistemas Nacionales de Innovación Tecnológica. Es decir, la ciencia y tecnología articuladas con los mercados, el entorno socio económico, la nueva institucionalidad de estos procesos en organización y gestión.

En el mandato del convenio 2003-2006 vigente para el Programa participan los Institutos Nacionales de Investigación, las entidades públicas y privadas, y las universidades en alianza con el IICA y los Sistemas Regionales e Internacionales de Investigación Agropecuaria.

El Plan de Acción del Programa Cooperativo del año 2005, se complementa con la estrategia corporativa y el Plan de Acción global del Área de Tecnología e Innovación del IICA para la Región Andina, que integra componentes regionales de las Agendas Nacionales.

También capitaliza la nueva direccionalidad del IICA, en el marco de las decisiones de la JIA y de su Plan de Mediano Plazo 2002-2006, orientadas a fortalecer la capacidad de la cooperación técnica por productos y resultados, dentro de una visión corporativa nacional, regional y hemisférica.

El Plan está orientado a contribuir con tecnologías tendientes a mejorar la competitividad de las cadenas agroproductivas y al manejo sostenible de los ecosistemas frágiles, derivado de los procesos de desarrollo agrícola regional. Como elementos integrales que sustentan el Plan de Trabajo para el año 2005 se destacan: i) la modernización de la organización y de la gestión de los Sistemas Nacionales para la Innovación Tecnológica, incorporando nuevos actores y temas estratégicos ii) el desarrollo sustantivo de alianzas estratégicas público privadas, para la agregación de valor a los procesos de innovación vinculados a las demandas del mercado.

Además, incluye iii) el fortalecimiento del talento humano especializado, iv) el diseño e implementación de políticas de innovación vinculadas a objetivos y estrategias de la región, v) la articulación con el Sistema Regional e Internacional de Investigación para reducir las brechas tecnológicas y la agregación de valor a la cooperación, y vi) los desarrollos de información científico-tecnológica para la agricultura y el desarrollo rural como elementos sustantivos de la agenda futura del Programa Cooperativo.

De la misma manera focaliza, vii) la concentración de capacidades e inclusión de los beneficios tecnológicos a la pequeña empresa agrícola o agricultura familiar, y viii) la mitigación de los impactos ambientales.

En ese contexto, el Plan profundiza la integración de los SINIAs con el Sistema Regional e Internacional de innovación tecnológica, mediante y su incorporación a FORAGRO y FONTAGRO.

En el Plan se integran en el capítulo I, los desarrollos y resultados de la cooperación IICA-PROCIANDINO con visión prospectiva en el período 1987-2004; en el capítulo II, la Agenda regional de cooperación para el año 2005 del Área de Tecnología e Innovación y del Programa Cooperativo, con visión de mediano plazo y en el capítulo III, la Administración y Dirección de la Cooperación. Adicionalmente contiene anexos que sustentan el contenido del Plan de Trabajo y el marco orientador del Programa.

En este marco de acción, el Plan Regional del año 2005 del IICA/ PROCIANDINO incorpora los acuerdos y orientaciones permanentes de la Comisión Directiva realizada y su desarrollo se orienta a fortalecer la capacidad institucional de los Sistemas de Innovación Tecnológica para sustentar la innovación agrícola y también las necesidades de la seguridad alimentaria y el desarrollo competitivo de la región.

Nelson Rivas Villamizar
Secretario Ejecutivo de IICA/PROCIANDINO
Especialista Regional en Tecnología e Innovación



I. DESARROLLOS Y RESULTADOS DEL PROGRAMA COOPERATIVO (1987-2004)

1.1. IMPACTOS GLOBALES DE LA COOPERACIÓN EN LA REGIÓN ANDINA

En lo político Institucional

a. En el marco de una nueva institucionalidad que demanda el entorno relevante, el impacto más destacado del Programa Cooperativo ha sido la inducción sistémica promoción de la cultura para la cooperación e integración en innovación tecnológica en la Región Andina, con el estímulo y acompañamiento del IICA a los procesos de transformación de los Sistemas Nacionales de Investigación y de Desarrollo Tecnológico, de los países socios. En su conjunto es relevante la respuesta institucional a los retos del entorno, con acelerados y profundos cambios en la demanda tecnológica para el desarrollo sostenible de la agricultura. Al respecto, la Comisión Directiva, actuando como Foro de Políticas ha tomado los acuerdos necesarios para la orientación del Programa Cooperativo.

b. Fortalecimiento del diálogo interamericano en el ámbito tecnológico al impulsar la cooperación e integración en la Región Andina, en concordancia con el Sistema de Investigación y Desarrollo Tecnológico hemisférico. El Sistema sustenta iniciativas regionales y globales de los países y el IICA a través de FORAGRO y FONTAGRO, como sus mecanismos de políticas y de financiamiento en ALC y el Foro Global GFAR, a nivel mundial. También con el CATIE y los Centros Internacionales del CGIAR. Igualmente, el Programa ha interiorizado y dinamizado los desafíos tecnológicos del entorno cambiante de los países, en respuesta a los mandatos que emergen a través de la JIA como el Foro Ministerial Interamericano de la Agricultura.

c. IICA/ PROCIANDINO se ha integrado a la estrategia corporativa del IICA, por intermedio de las Agendas nacionales, regionales y hemisféricas, agregando valor a los impactos de la cooperación, capitalizando las oportunidades y fortalezas institucionales de los socios, así como sus propias capacidades internas.

Además se han consolidando progresivamente alianzas estratégicas con mecanismos similares como PROCITRÓPICOS, PROCISUR, SICTA en creación, y PROCINORTE.

d. Los procesos de integración para la innovación tecnológica entre los países de la Región Andina han fomentado una nueva visión institucional de la investigación y el desarrollo para la innovación. Esta visión incorpora nuevos actores y temas estratégicos vinculados a los impactos económicos, ambientales, sociales, financieros e institucionales. En este escenario se ha dado especial énfasis a la promoción y acompañamiento de la reconversión de los Sistemas Nacionales de Investigación hacia la innovación tecnológica, en concordancia con los desafíos de la visión ampliada de la agricultura.

En lo técnico temático

e. A propósito de concretar la visión renovada de la cooperación e integración regional se redefinieron en su oportunidad la misión, la visión y los propósitos fundamentales del Programa Cooperativo. Igualmente se identificaron las áreas de concentración estratégica: a) los nuevos actores y los nuevos temas, b) el desarrollo institucional, c) los recursos naturales, d) la armonización de políticas tecnológicas, e) la información y comunicación, y f) la capacitación de talentos; como componentes esenciales que demanda la nueva institucionalidad de la cooperación e integración innovación. Como consecuencia del proceso de revisión externa se hicieron los ajustes acordados por la Comisión Directiva.

f. Las Redes se han consolidado como sistemas integrados técnico temáticas, agrupadas en nodos de convergencia para las capacidades y oportunidades nacionales, regionales e internacionales; así como los mecanismos de cooperación en investigación,

de transferencia horizontal de tecnología y de capacitación:

a). **FRUTHEX** interviene tecnologías de las cadenas agrícolas y agroindustriales;

b). **REDAMACS, REDARFIT y REDISAF**, involucran el manejo sostenible de los ecosistemas frágiles de laderas, los sistemas agroforestales y la biodiversidad vegetal orientada a las cadenas productivas frente a los mercados;

c) Las **Redes recurrentes por productos** (maíz, papa, frijol y oleaginosas) han atendido a problemas específicos del sistema agroalimentario y de la competitividad de las cadenas productivas;

d) La **Red emergente en Agroforestería** interviene estos sistemas en las ecoregiones del IICA/PROCIANDINO. En su oportunidad y dentro de su mandato, los Centros Internacionales del CGIAR han tenido una importante participación en estos procesos.

e. La **Red de Innovación Institucional** dentro de un marco de planeamiento estratégico ha permitido diseñar la **Agenda Regional de Innovación Tecnológica Agrícola y Agroindustrial**, priorizada con una visión de mediano plazo y dentro de un enfoque sistémico que asegura una mayor aproximación del Programa Cooperativo a la demanda. La Red se sustenta en la evaluación y desarrollo de los instrumentos para consolidar las alianzas público-privadas, el desempeño y orientación de los INIAs y los sistemas nacionales, las prioridades regionales, además de los sistemas de seguimiento y evaluación del proceso. La puesta en marcha del Observatorio Andino de Innovación Tecnológica Agrícola-OITA y una estrategia de fortalecimiento en bioseguridad, abren un espacio importante para los SNIAs y la cooperación e integración tecnológica.

Basado en la lectura de la dinámica de la agricultura en la Región Andina se ha definido una nueva estructura de prioridades en el marco de la Agenda Regional de Innovación. También se están promoviendo proyectos conjuntos o consorcios de innovación tecnológica como

modelos de asociación público-privados, los mismos que contribuirán al mejoramiento de la competitividad la innovación agrícola, al resolver brechas tecnológicas de las agrocadenas productivas y sustentar así, los procesos de seguridad alimentaria e integración comercial de los países socios.

Se ha promovido en estos escenarios de cooperación, la articulación del negocio internacional de la tecnología con entidades públicas y privadas nacionales, ampliando la base de participación técnica - política con agentes vinculados a la innovación tecnológica, como sus socios o clientes directos e indirectos (productores, empresarios de la agroindustria, corporaciones, asociaciones y universidades). De esta manera se promueve un consenso más generalizado sobre la problemática de la región.



ejecución y la formulación de nuevos instrumentos de cooperación. Es el caso del proyecto de tomate de árbol iniciado en el 2004 con el cofinanciamiento de FONTAGRO. Adicionalmente, está en proceso de negociación de recursos los proyectos de: Capsicum, Pasifloras, Caricáceas y Lulo o naranjilla, entre otros.

Las actividades de capacitación especializada en Sistema de Información Geográfica e indicadores moleculares toma relevancia en este período.

c. En la Red de Frutales y Hortalizas para la Región Andina-FRUTHEX se hace especial énfasis en las cadenas con especies nativas que generan nichos de mercados con ventajas comparativas y competitivas. Se consideran de mayor relevancia el tomate de árbol, lulo, caricáceas, anonáceas y diferentes pasifloráceas.

Con cofinanciamiento de FONTAGRO se concluyó el proyecto sobre Manejo Integrado de Plagas en Frutales Andinos, y esta en ejecución el proyecto sobre Transformación Agroindustrial de la Guayaba.

Igualmente fue aprobado el proyecto Manejo Poscosecha de Productos Exóticos Exportables uchuva, pitahaya, granadilla y babaco. Se han mantenido importantes alianzas con universidades, empresarios y centros y organismos internacionales como el IPGRI, CIRAD, CIAT e IICA en estas iniciativas. Actualmente se hace énfasis en proyectos emergentes considerando las BPA dentro de su visión global.

d. En la Red de Ganadería de Doble Propósito se tomaron iniciativas para el fortalecimiento de capacidades institucionales en alternativas de alimentación y el enfoque de buenas prácticas ganaderas, considerando la necesidad de mejorar la calidad de vida de las poblaciones al consumir alimentos, minimizar el impacto ambiental del proceso productivo de esta agrocadena y satisfacer las exigencias de calidad de los mercados nacionales e internacionales de los productos lácteos,

cárnicos y sus derivadas. En conjunto mejorar la capacidad competitiva del agronegocio. Así mismo, se tomaron iniciativas de cooperación a través de proyectos regionales para la conservación y uso sostenible de la raza criolla.

d. En la Red de Manejo de Suelos y Aguas- REDAMACS se integran propósitos con la Red de Sistemas Agroforestales-REDISAF en la formulación de un proyecto para la Región Andina, vinculado al manejo integral, sostenible y dentro de una visión de desarrollo territorial y endógeno para ecosistemas frágiles.

Se hace énfasis en las Cuencas con mayores impactos ambientales y la incorporación de los servicios ambientales como estrategia corporativa público-privada.

e. Conjuntamente con PROCISUR y el Banco Mundial se adelantó un proyecto sobre Pobreza y Cambio Climático orientado a sustentar capacidades en el marco de la nueva institucionalidad del manejo sostenible de los recursos naturales.



f. En la Red de Sistemas Agroforestales-REDISAF las acciones se están orientando hacia la caracterización de los modelos agroforestales prioritarios para pequeños y medianos productores de laderas medias y bajas de la región; la sistematización del conocimiento derivado de esa caracterización y a la divulgación de los resultados de este proceso. Se están diseñando nuevos instrumentos de cooperación y un proceso de capacitación especializada.

g. **Redes de la primera etapa (Maíz, Papa y Oleaginosas).**

Desde el convenio anterior 1998-2002 se apoyaron iniciativas de los SINIAs en el cultivo del maíz conjuntamente con el CIMMYT, para el desarrollo de los materiales mejorados de alta calidad proteica (QPM), en la búsqueda de soluciones para la calidad nutricional de las poblaciones de la Región Andina.

En papa se realizaron actividades conjuntamente con el CIP para el fomento de los sistemas de producción con variedades mejoradas con resistencia a enfermedades para uso agroindustrial. En Oleaginosas se está dando especial atención a los desarrollos tecnológicos y fomento de los sistemas productivos del cultivo de la soya.

1.2.6. **Plataforma de Información tecnológica: INFOTEC**

Los desarrollos del sistema e información en alianzas con INFOTEC, se realizan tomando como base los proyectos regionales y sus resultados. Igualmente, la presentación y puesta al aire de una versión revisada y actualizada de la página web <http://iica.int/prociandino> y mecanismos de difusión y promoción de resultados e impactos de los proyectos regionales vinculados a la cooperación.

El Programa cuenta con Sistemas de Información Gerencial para proyectos, eventos y participantes. Igualmente, en el periodo del presente informe, se editaron y distribuyeron las publicaciones descritas en el Anexo 2.

En atención al cambio tecnológico para la innovación agrícola el Programa continúa

motivando la identificación de brechas tecnológicas para el mejoramiento de las cadenas agroproductivas con énfasis en los proyectos financiados parcialmente por FONTAGRO.

1.2.7. **Beneficiarios e Impactos de la cooperación de IICA/PROCIANDINO.**

La cooperación a través del IICA/PROCIANDINO integra actores vinculados a nivel directivo, técnico y de productores. Al presente han participado 8.502 personas en 563 eventos técnicos y productivos para el intercambio de resultados de investigación, capacitación y coordinaciones especializadas. Durante el periodo de este informe, esos resultados son 475 y 17 respectivamente.

En el anexo 3 se presenta una gráfica cuantitativa de eventos y participantes desde el inicio de IICA-PROCIANDINO, así como el consolidado correspondiente al año 2004.



1.2.7 Estrategia de financiamiento sostenible de la IyD: Fondos Competitivos y Alianzas Estratégicas.

a. Fondo Regional de Tecnología Agropecuaria-FONTAGRO

IICA/PROCIANDINO identifica oportunidades y demandas de interés común en IyD para los países elegibles dentro del marco de prioridades para la región en concordancia con lo establecido por el Fondo y promueve propuestas de proyectos conjuntos. Así mismo, desarrolla capacidades en proyectos competitivos mediante la capacitación y asistencia a los profesionales de los países socios. Coordina tres proyectos regionales de investigación en ejecución, en articulación con los Centros del CGIAR. Adicionalmente, ha promovido, además de la formulación y negociación de nuevos proyectos regionales para las convocatorias 2004 y 2005. Además, se articulan acciones para la sistematización de resultados de la cooperación.

b. Fondos competitivos nacionales

El desarrollo de estos mecanismos nacionales de los países con fuentes de financiamiento externo nacionales y mixtos ha generado importantes experiencias y lecciones que están siendo intercambiadas en el marco del Programa Cooperativo. Especialmente el escenario del taller regional realizado en La Paz en diciembre 2004, permitió conocer el caso de

las Fundaciones ecoregionales en Bolivia, PRONATTA en Colombia, PROMSA en Ecuador, INCAGRO en Perú, y el PTA y FONACIT en Venezuela, INIA-Uruguay e INTA-Argentina. Se considera que por su naturaleza, estos fondos son importantes para sustentar los componentes nacionales de iniciativas regionales e incrementar los impactos de estos proyectos.

c. Otras oportunidades de financiamiento regional e internacional

En atención a los acuerdos de la Comisión Directiva se hizo una consulta que arrojó como resultado una publicación que presenta más de 40 fuentes de cooperación financiera y técnica, principalmente no reembolsables. Estas se clasificaron en multilaterales, bilaterales, fundaciones y Organizaciones del Sistema de Naciones Unidas. Cada fuente se describe de acuerdo a cuatro criterios, de interés para el Programa Cooperativo: generalidades, tipos de cooperación que ofrece y sus condicionamientos, áreas prioritarias que financia y los procedimientos para acceder a esta. Las referencias encontradas ofrecen sus servicios de cooperación financiera no reembolsable en áreas temáticas amplias, dentro de las cuales se contempla el apoyo a la ciencia y la tecnología, el desarrollo rural y proyectos relacionados con el medio ambiente; áreas donde el Programa Cooperativo tiene ingerencia.

II. AGENDA DE COOPERACIÓN PARA EL AÑO 2005 CON VISIÓN DE MEDIANO PLAZO

2.1 PLAN DE ACTIVIDADES 2005 DEL AREA DE TECNOLOGÍA E INNOVACIÓN DEL IICA PARA LA REGIÓN ANDINA

2.1.1. Marco estratégico del PMP del IICA 2002-2006

El Plan de Mediano Plazo-PMP del IICA, en atención a las decisiones de sus mandantes concentra sus acciones en la agricultura y el sector rural, y en un amplio marco institucional comprometido con la Agenda común de Desarrollo de los Estados Miembros.

Este reposicionamiento se sustenta en la nueva visión del IICA: ***"Transformar al IICA en una Agencia para el desarrollo que promueva el desarrollo sostenible de la agricultura, la seguridad alimentaria y la prosperidad de las comunidades rurales de las Américas"***.

Así mismo, desarrollar la nueva misión ***"Apoyar a los Estados Miembros en su búsqueda de progreso y prosperidad en el hemisferio, mediante la modernización del sector rural, la promoción de la seguridad alimentaria y el desarrollo de un sector agropecuario que sea competitivo, tecnológicamente preparado, ambientalmente administrado, y socialmente equitativo para los pueblos de las Américas"***.

En este marco institucional del IICA se enfatiza la excelencia técnica, el respeto por las normas del Instituto, la prudencia financiera, la transparencia, la rendición de cuentas, el establecimiento de las alianzas con socios estratégicos y la eficiencia institucional.

El mismo PMP del IICA en su enfoque estratégico y prioridades concentrará su esfuerzo en: i) incrementar la prosperidad rural, ii) promover la seguridad alimentaria, iii) y la concentración en áreas estratégicas para abordar los problemas críticos del desarrollo sostenible de la agricultura.

Como áreas estratégicas, el IICA concentra sus acciones en: i) Desarrollo del Comercio y de los

Agronegocios, ii) Tecnología e Innovación, iii) Sanidad Agropecuaria e Inocuidad de Alimentos, iv) Desarrollo Rural Sostenible. Además, v) Educación y Capacitación y, vi) Información y Comunicación, como componentes básicos.

De la misma manera, el IICA involucró en su organización a los Especialistas Regionales en las Áreas Estratégicas, con el propósito de fortalecer el liderazgo y la articulación técnica dentro de la nueva estructura del Instituto para coordinar y guiar los programas de cooperación técnica en el ámbito regional.

2.1.2 Enfoque Estratégico del IICA en Tecnología e Innovación para la Región Andina

En consideración al énfasis estratégico y las prioridades del Instituto, se ha definido como objetivo del Área de Tecnología e Innovación ***"Contribuir al desarrollo y fortalecimiento de las capacidades de los Sistemas Nacionales de Innovación Agrícola y Agroindustrial de la Región Andina Tropical, a fin de lograr su desarrollo sostenible, competitivo y equitativo"***.

Las acciones estratégicas de cooperación técnica del IICA se han organizado mediante Agendas en el nivel nacional, regional y hemisférico, con una acción participativa conjunta desde las demandas de los actores clave en los países. Se derivaron una serie de lineamientos convergentes demandadas al Área de Tecnología e Innovación a través de las Oficinas del IICA de Bolivia, Colombia, Ecuador, Perú y Venezuela, que fueron consolidados conjuntamente con la Dirección de Operaciones de la Región Andina.

2.2. AGENDAS TÉCNICAS NACIONALES DEL IICA EN TECNOLOGÍA E INNOVACIÓN EN EL MARCO DE LAS PRIORIDADES REGIONALES

En concordancia con los lineamientos regionales de Cooperación en Tecnología e Innovación se establecieron un conjunto de acciones vinculantes demandada por los países para ser financiada y desarrollada conjuntamente con las Oficinas Nacionales del IICA.

A continuación se presentan las actividades de cooperación técnica acordadas con las Oficinas del IICA de los países de la Región Andina, con una identificación de resultados esperados, y las fechas estimadas de su realización. Además se describen los factores externos condicionantes para el logro de los resultados:

IICA

AREA TECNOLOGÍA E INNOVACIÓN ACCIONES PRIORITARIAS PARA LOS OBJETIVOS DE LA COOPERACIÓN TÉCNICA DIRECTA AÑO 2005

2.2.1 Articulación de Acciones de Cooperación Técnica en la Región Andina en Tecnología e Innovación.

ACCIONES PRIORITARIAS

- 1. Elaboración y puesta en marcha de un programa de cooperación en Buenas Prácticas Agrícolas- BPA para el fortalecimiento capacidades público privadas la Región Andina**
- 2. Capacitación para fortalecimiento de la capacidad institucional de los SINIAs en agrobiotecnología/ bioseguridad en la Región Andina**

IICA
AREA TECNOLOGÍA E INNOVACIÓN
ACCIONES PRIORITARIAS PARA LOS OBJETIVOS DE LA COOPERACIÓN TÉCNICA DIRECTA
AÑO 2005

2.2. 2. Agenda Técnica Nacional con la Oficina del IICA en Bolivia



RESULTADOS ESPERADOS

RE 1: Fortalecida la capacidad del personal técnico de la Secretaría Permanente del Sistema Boliviano de Tecnología Agropecuaria-SIBTA, a cargo de la Dirección de Desarrollo Tecnológico del MACA.

RE 2: Se cuenta con el diagnostico sobre la situación de las instituciones nacionales oferentes de tecnología con la estrategia para su articulación con el SIBTA.

2.2.3. Agenda Técnica Nacional con la Oficina del IICA en Colombia



RESULTADOS ESPERADOS

RE 1: Apoyado el Ministerio de Agricultura y Desarrollo Rural en el diseño, manejo y monitoreo de fondos competitivos

RE 2: Respaldado el Ministerio de Agricultura y Desarrollo Rural en la conformación y consolidación de los Centros Provinciales de Gestión Agroempresarial CPGA

RE 3: Apoyado el Ministerio de Agricultura y Desarrollo Rural en el proceso de reorientación, coordinación y ejecución de la política de Ciencia y Tecnología para el sector agropecuario

IICA
AREA TECNOLOGÍA E INNOVACIÓN
ACCIONES PRIORITARIAS PARA LOS OBJETIVOS DE LA COOPERACIÓN TÉCNICA DIRECTA
AÑO 2005

2.2.4. Agenda Técnica Nacional con la Oficina del IICA en Ecuador

RESULTADOS ESPERADOS

RE1: Implementada capacidad institucional para el desarrollo tecnológico en cultivos andinos, desde las perspectivas de los recursos filogenéticos.

2.2.5. Agenda Técnica Nacional con la Oficina del IICA en Perú

RESULTADOS ESPERADOS

RE 1: Fortalecida las capacidades organizativas y operativas de organizaciones públicas y privadas, vinculadas al sistema de innovación agraria y agroindustrial, en el Perú

RE 2: Apoyado el desarrollo de las capacidades tecnológicas en cadenas productivas de frutales y cultivos anuales para la innovación en aprovechamiento de los recursos naturales de los territorios priorizados

RE 3: Fortalecidas las capacidades organizativas y operativas de organizaciones públicas y privadas, vinculadas al sistema de innovación agraria y agroindustrial, en la Región.

2.2.6. Agenda Técnica Nacional con la Oficina del IICA en Venezuela.

RESULTADOS ESPERADOS

RE 1: Integrados los esfuerzos y capacidades regionales con las nacionales a través de los PROCIs, FONTAGRO y otros mecanismos de cooperación horizontal para el fortalecimiento del SINIA.

2.3 AGENDA DE COOPERACIÓN TÉCNICA DEL IICA EN TECNOLOGÍA E INNOVACIÓN CON LA COMUNIDAD ANDINA

El objetivo del programa de trabajo conjunto IICA-CAN en esta área es contribuir a mejorar la competitividad de la pequeña y mediana agricultura de la región andina mediante la promoción y profundización de los procesos de coordinación y cooperación entre las varias instancias involucradas en los procesos de innovación tecnológica.

Por esta razón se identifican a mediano plazo tres áreas con potencialidad para aprovechar las sinergias de una acción regional. Una primera área en Fortalecimiento de los Sistemas Nacionales de Investigación está estrechamente ligada a los arreglos institucionales en los que se desarrolla la investigación en los países andinos. Una segunda área en Biotecnología y

Bioseguridad tiene que ver con el desarrollo y armonización de aspectos normativos relacionados con el uso de las biotecnologías modernas, las cuales tienen incidencia en el comercio y la utilización de estos insumos tecnológicos.

Así mismo, se contempla un componente productivo de Buenas Prácticas Agrícolas, en donde se plantean acciones para el fortalecimiento institucional de capacitación y difusión de los requerimientos necesarios, para lograr una inserción exitosa de las políticas de la agricultura andina, en los principales mercados mundiales.

En el corto plazo está previsto coordinar acciones vinculadas a este último tema.

2.4. FACTORES EXTERNOS CONDICIONANTES PARA EL LOGRO DE LOS RESULTADOS DEL PLAN DE TECNOLOGÍA E INNOVACIÓN DEL IICA PARA LA REGIÓN ANDINA

Es evidente un nuevo contexto económico, político, institucional, social y cultural para el desarrollo agrícola y rural sostenible de las Américas, hecho que es consecuente con los procesos de globalización y de integración de los mercados, y que además derivan retos y oportunidades para la Innovación Tecnológica. El cambio tecnológico se ha convertido en el mayor sustento para el crecimiento económico y la aplicación del conocimiento de las nuevas tecnologías a la producción agrícola y agroindustrial, lo que a su vez genera impactos para un crecimiento permanente y una mayor competitividad. En su conjunto estos acontecimientos, resultan en un mayor reposicionamiento de la agricultura como sector clave para el desarrollo de los países.

También los procesos expuestos anteriormente dan marco a la reconversión organizativa y de gestión de los Institutos y Sistemas Nacionales, Regionales e Internacionales de I+D para la innovación tecnológica, agrícola y agroindustrial, en escenarios más competitivos y en consideración al manejo de los recursos naturales y la equidad social.

✓ La estrategia del IICA reflejada en el PMP 2002-2006 para el fortalecimiento de la cooperación e integración tecnológica cuenta con el compromiso de los Estados Miembros y se consolida a través de las Agendas interactivas de cooperación nacional, regional y hemisférica. Estas Agendas expresan las demandas concertadas de los países y su entorno relevante, con los estamentos de cooperación del IICA y de sus áreas estratégicas y de servicios. Así mismo, las Agendas procuran la concordancia con los mecanismos de política, financiamiento y desarrollo institucional de I+D, como FORAGRO, FONTAGRO, PROCIs y mecanismos similares, CATIE, CGIAR Y GFAR, Además, incentivan la incorporación creciente de la sociedad civil, el Estado y otros actores clave de este proceso.

✓ El valor agregado que aporta al proceso de cooperación e integración del Programa Cooperativo de Innovación Tecnológica para la Región Andina –IICA/ PROCIANDINO, como una alianza estratégica del IICA con los países miembros a través de los Institutos de Investigación y Desarrollo Tecnológico Agropecuario y Agroindustrial, y los Sistemas

Nacionales, incorporando actores públicos y privados, nacionales, regionales e internacionales vinculados a los procesos de IyD. La Comisión Directiva integrada por los socios signatarios del Convenio por los países y el IICA, actúa en acompañamiento y toma los acuerdos para la marcha del proceso. Además articula con mecanismos como FORAGRO,

CATIE, FONTAGRO, el CGIAR y el GFAR. El equipo técnico articula capacidades, oportunidades y demandas, e integra actores y temas estratégicos a las redes, proyectos y consorcios para la cooperación e Innovación Tecnológica.

2.5. PLAN DE ACTIVIDADES AÑO 2004 DEL IICA- PROCIANDINO

2.5.1. Marco Orientador de la cooperación 2004-2006

Con la firma del nuevo convenio de cooperación técnica entre los SINIAs de los países de la Región Andina, a través de los Institutos Nacionales de Investigación Agrícola con el IICA, se consolida la cooperación del Programa Cooperativo para contribuir al desarrollo y fortalecimiento de las capacidades de los Sistemas Nacionales de Innovación Tecnológica Agropecuaria de la Región Andina, a fin de lograr a través de la cooperación e integración tecnológica, el desarrollo sostenible de la agricultura y mejoramiento de la vida rural, en el marco de la competitividad, equidad y el uso racional de los recursos naturales.

De la misma manera, este convenio abre mayores oportunidades de participación ampliada de actores públicos y privados nacionales, regionales e internacionales en alianzas orientadas a la innovación tecnológica. Además incorpora al Programa Cooperativo dentro de una dinámica más activa con el IICA, en los procesos vinculantes al Sistema Regional de Investigación a través de otros proyectos regionales y los PROCIs, y los mecanismos de política y financiamiento por intermedio de FORAGRO y FONTAGRO respectivamente.

2.5.2. Estrategia Operativa del IICA/ PROCIANDINO

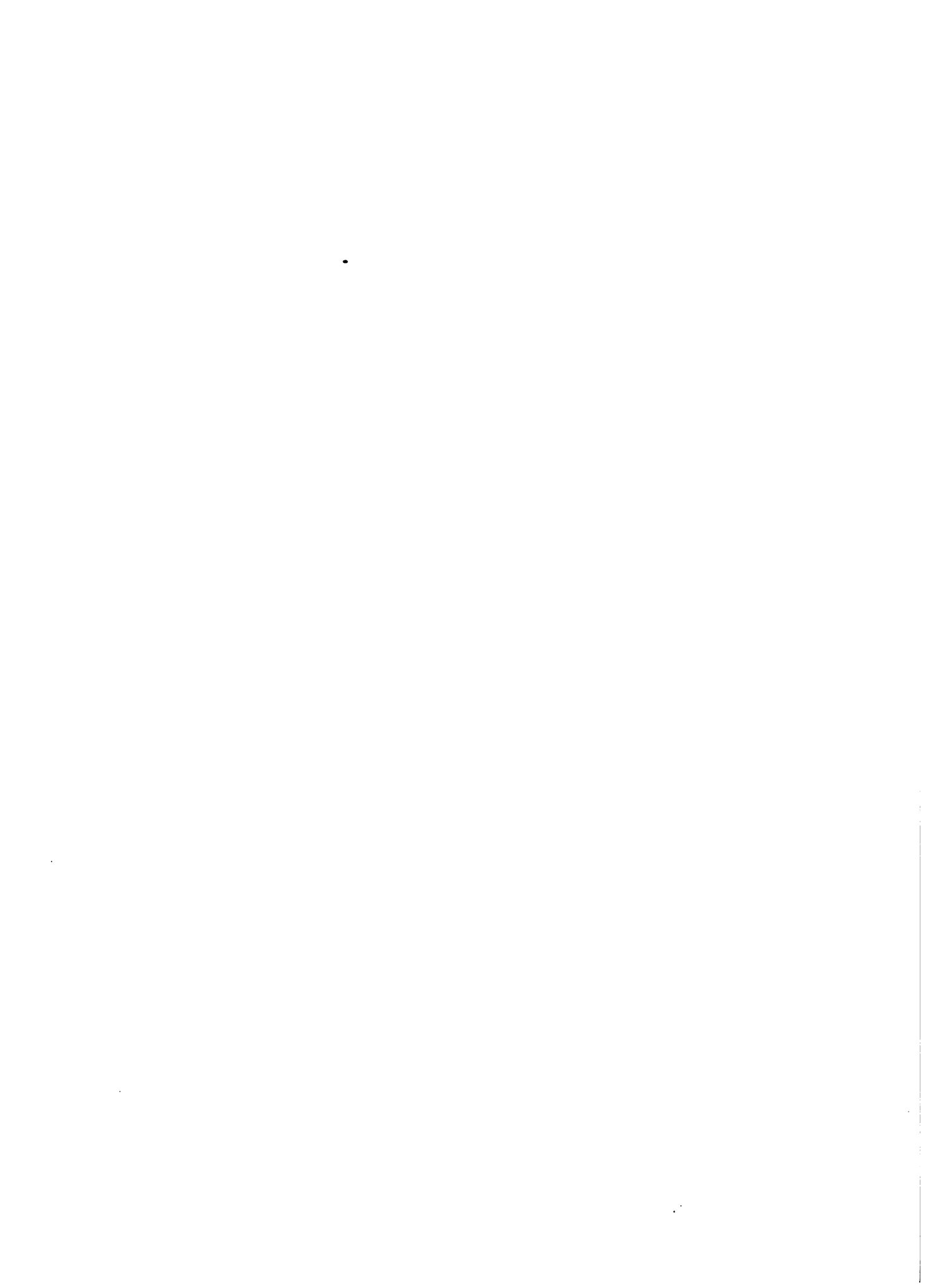
El Programa se sustenta en las oportunidades derivadas del marco institucional del IICA que involucra: i) el espacio político interamericano, que por medio de la JIA se dan los mandatos de los gobiernos de los países miembros en el PMP

2002- 2006; el ámbito legal internacional; las alianzas del sistema nacional, regional e internacional, y los aportes financieros, ii) las Agendas interactivas que integran los diferentes niveles de la cooperación y las Áreas Estratégicas y Servicios del IICA, utilizando como eje el Área de Tecnología e Innovación, con lineamientos y temas de acción concertados, en ámbito regional de los países andinos y del hemisferio.

También intervienen sustantivamente: iii) las lecciones del Programa IICA- PROCIANDINO durante su trayectoria que ha inducido la cultura de la cooperación e integración para la innovación tecnológica en la Región Andina, y en su nueva institucionalidad, orientada a ampliar progresivamente la incorporación de nuevos actores públicos y privados, mediante alianzas en consorcios, y a integrar temas estratégicos vinculados a los mercados, al manejo sostenible de los recursos naturales y a la equidad social.

El valor agregado que aporta el proceso de cooperación e integración del Programa –IICA/ PROCIANDINO, se sustenta en la alianza estratégica del IICA con los países a través de los Institutos de Investigación y Desarrollo Tecnológico Agropecuario y Agroindustrial, y los Sistemas Nacionales, incorporando actores públicos y privados, nacionales, regionales e internacionales vinculados a los procesos de IyD para la innovación agrícola y agroindustrial, y el desarrollo rural. Así mismo, la apertura a nuevas fuentes de financiamiento y su diversificación incrementarán su sostenibilidad.

En el proceso de gestión del proyecto regional se generarán las condiciones y el diseño de estrategias para la vinculación como socios interactivos, a los actores de la investigación, desarrollo, aplicación, negociación y



comercialización tecnológica. Las redes especializadas de IyD, por cadenas prioritarias y productos del mercado y en temas estratégicos darán marco a proyectos y consorcios de innovación generando soluciones tecnológicas.

El énfasis de la cooperación e integración tecnológica del proyecto se concentra en un mejor conocimiento, aprovechamiento y manejo sostenible de los ecosistemas andinos tropicales respecto a : i) los frutales y hortalizas de exportación, la papa de uso agroindustrial, los maíces de alta calidad proteica y la ganadería de doble propósito, entre otros, ii) que tendrán convergencia con temas relacionados a la agricultura orgánica y limpia, al manejo integrado de plagas, a los procesos de la poscosecha, a la Agroforestería y a la biotecnología aplicada a pequeños productores,

y iii) el manejo sostenible de recursos fitogenéticos y de cuencas hidráulicas en ecosistemas frágiles. De la misma manera, se localizarán esfuerzos del proyecto en los procesos de innovación para la modernización institucional de la IyD, promoviendo los Sistemas Nacionales y su inserción regional e internacional, profundizando en la capacitación y los sistemas y tecnologías de información y comunicación como ejes sustantivos del proceso.

2.5.3. Agenda de Actividades 2004 con visión de mediano plazo (2003-2006).

En atención al marco orientador de mediano plazo del Programa Cooperativo 2003-2006 y los acuerdos de la Comisión Directiva se formuló el Plan de Trabajo para el año 2003 con una visión de mediano plazo, dándose énfasis a la concentración de esfuerzos conjuntos para el fortalecimiento del Sistema Regional de IyD, y la modernización de la organización y gestión de IyD.

Así mismo, en la actualización permanente del la Agenda Regional de cooperación con el IICA y los procesos de comunicación e información para movilizar tecnologías y conocimientos derivados de los resultados de los proyectos regionales, especialmente los logros de FONTAGRO. También se ha considerado en la profundización de la metodología de seguimiento y evaluación de impactos y el fortalecimiento de capacidades para la competitividad de proyectos regionales.

En la elaboración del Plan ha servido de marco la Agenda Regional de Innovación validada y priorizada oportunamente, incorporándose temas estratégicos como la agroforestería, el manejo poscosecha y el desarrollo y adopción de tecnologías para la innovación de pequeños agricultores.

A continuación se presenta una relación de las actividades para el logro de los resultados del Plan de trabajo de IICA-PROCIANDINO, formuladas en consulta permanente con la Comisión Directiva del Programa Cooperativo y el esfuerzo conjunto del equipo técnico de los países en concordancia con las capacidades y oportunidades del ámbito nacional, regional e internacional.



**AGENDA DE ACTIVIDADES 2005 CON VISIÓN DE MEDIANO PLAZO
IICA/PROCIANDINO**

RESULTADO ESPERADO : En los Sistemas Nacionales se cuenta con capacidades público y privadas de IyD integradas y fortalecidas, para mejorar la competitividad de las cadenas agroproductivas y el manejo sostenible de los recursos naturales para el agronegocio.	
ACTIVIDADES Y PARTICIPANTES	LUGAR Y FECHA
1. Tercera Reunión Ordinaria de la Comisión Directiva Cuarta Etapa. Participan INIAs, IICA, Centros Intencionales de Investigación, CAN, donantes y representantes del sector privado y de la enseñanza superior vinculados a la cooperación, e invitados especiales. Agenda conjunta con IICA PROCITRÓPICOS	Puerto Ordaz, Venezuela marzo
2. Curso y taller regional para el fortalecimiento de la capacidad institucional de los SINIAs en agrobiotecnología/agrobioseguridad en la Región Andina	Caracas, marzo
3. Consulta y Taller regional virtual para la identificación de competencia público privadas y su fortalecimiento, mediante un Programa de Cooperación en Buenas Prácticas Agrícolas- BPA para la Región Andina (IICA- PROCIANDINO/ CAN)	Región Andina Junio
4. . Desarrollo de Investigación conjunta, integración de competencias y recursos financieros en el marco de las redes y proyecto de FONTAGRO y otras fuentes de financiamiento para proyectos en ejecución.	Región Andina Enero-Diciembre
5. Talleres regionales y nacionales para la identificación de oportunidades de investigación conjunta y formulación de 5 proyectos y consorcios para la innovación tecnológica en el marco de la Agenda Regional.	Región Andina Enero-Diciembre
6. Taller regional para el desarrollo de capacidades en formulación, negociación y gestión de proyectos y consorcios regionales de IyD en alianzas público-privadas en el marco de la Agenda Regional	Región Andina Noviembre

AGENDA DE ACTIVIDADES 2004 CON VISIÓN DE MEDIANO PLAZO (Continuación)

RESULTADOS ESPERADO: RE2 SNIAs modernizan políticas de organización y gestión de ID en coherencia con prioridades de la Agenda de Innovación Tecnológica	
ACTIVIDADES	LUGAR Y FECHA
7. Formulación de un Programa de Cooperación Regional para el fortalecimiento institucional de los SINIAs en agrobiotecnología/bioseguridad en la Región Andina	Región Andina Diciembre
8. Internalización del Observatorio de Innovación Tecnológica en los SINIAs, operando indicadores de desempeño de los SINIAs, organizados en bases de datos, que responden con procesos de I/D a la demanda del entorno relevante.	Región Andina Enero-diciembre
RESULTADOS ESPERADO: Los agroempresarios y SINIAs disponen de un sistema de gestión de información y conocimientos para la innovación tecnológica del agronegocio, utilizando como soporte INFOTEC-FORAGRO.	
ACTIVIDADES	LUGAR Y FECHA
9. Identificación y sistematización de ofertas tecnológicas	Región Andina Enero-diciembre

2.5.4. Factores Externos Condicionantes

El nuevo contexto económico, político, institucional, social y cultural consecuente con los procesos de globalización y de integración de mercados, dan marco a la organización y gestión de los Institutos y Sistemas Nacionales de I+D para la innovación tecnológica, agrícola y agroindustrial.

La concurrencia en forma diferenciada limitaciones y oportunidades de cooperación vinculadas a I+D: i) financiamiento sostenido del Estado y la emergencia de nuevos fondos, ii) competencias en aspectos legales para vinculación y negociación tecnológica de productos y procesos (patentes, propiedad intelectual, licencias, entre otros), que limitan la inversión en alianzas público privadas, y la protección y manejo sostenible de la biodiversidad, los suelos, aguas y bosques como recursos naturales y los procesos de gestión ambiental.

También intervienen: iii) políticas de información para el acceso a tecnologías por los actores claves de la cadena del conocimiento y de los procesos productivos, por medio de sistemas que agreguen valor a la información (comunidades del conocimiento, agricultores, empresarios y tomadores de decisiones), iv) competencias en gerencia de la organización y gestión tecnológica, v) políticas de Estado para el financiamiento, el desarrollo del talento humano y la visión de largo plazo de la I+D, como fundamento para la competitividad en los mercados globalizados.

De la misma manera se consideran: vi) la percepción del empresario sobre la importancia de invertir a largo plazo, vii) la interacción de los actores de I+D y el agronegocio y viii) los retos en capacidades institucionales y el talento humano especializado para la competencia de los mercados.

La aplicación de acuerdos y normas internacionales vinculadas a los mercados en consideración al medio ambiente, a los recursos naturales y a la calidad (ISO 9000, ISO 14000, entre otras), así como las políticas comunitarias de bioseguridad mediante la evaluación e impactos en la salud humana, el medio ambiente y la biodiversidad de los Organismos Genéticamente Modificados-OGM, productos de las ampliaciones de la biotecnología.

El ambiente corporativo del IICA y el fortalecimiento la cooperación e integración tecnológica a través de las Agendas interactivas nacionales, regionales y hemisférica, y la concordancia con mecanismos de política, financiamiento y desarrollo institucional de I+D, como FORAGRO, FONTAGRO, PROCIs y mecanismos similares, CATIE, CGIAR Y GFAR,. Además, la incorporación crecientemente activa de la sociedad civil, el Estado y otros actores clave de este proceso.

El valor agregado que aporta al proceso de cooperación e integración del Programa Cooperativo de Innovación Tecnológica para la Región Andina –IICA/ PROCiANDINO, como una alianza estratégica del IICA con los países a través de los Institutos de Investigación y Desarrollo Tecnológico Agropecuario y Agroindustrial, y los Sistemas Nacionales, incorporando actores públicos y privados, nacionales, regionales e internacionales vinculados a los procesos de I+D.

La Comisión Directiva integrada por los socios signatarios del Convenio por los países y el IICA actúan en acompañamiento y toman los acuerdos para la marcha del proceso, además se articulan con mecanismos como FORAGRO, FONTAGRO, el CGIAR y el GFAR. El equipo técnico articula capacidades, oportunidades y demandas, e integra actores y temas estratégicos a las redes, proyectos y consorcios de ID para la innovación.

2.5.5. Modalidad Operativa

El proyecto regional en Tecnología e Innovación para la Región Andina se sustentará en las oportunidades derivadas del marco institucional del IICA que involucra: i) el espacio político interamericano, que por medio de la JIA se dan los mandatos de los gobiernos de los países miembros en el PMP 2002- 2005; el ámbito legal internacional; las alianzas del sistema nacional, regional e internacional, y los aportes financieros, ii) las Agendas interactivas que integran los diferentes niveles de la cooperación y las Áreas Estratégicas y Servicios del IICA, utilizando como eje el Área de Tecnología e Innovación, con lineamientos y temas de acción concertados, en ámbito regional de los países andinos y del hemisferio.

También intervienen sustantivamente: iii) las lecciones del Programa IICA- PROCIANDINO durante su trayectoria que ha inducido la cultura de la cooperación e integración para la innovación tecnológica en la Región Andina, y en su nueva institucionalidad, orientada a ampliar progresivamente la incorporación de nuevos actores públicos y privados, mediante alianzas en consorcios, e integrar temas estratégicos vinculados a los mercados, al manejo sostenible de los recursos naturales y a la equidad social.

El valor agregado que aporta al proyecto regional el proceso de cooperación e integración del Programa –IICA-PROCIANDINO, se sustenta en la alianza estratégica del IICA con los países a través de los Institutos de Investigación y Desarrollo Tecnológico Agropecuario y Agroindustrial, y los Sistemas Nacionales, incorporando actores públicos y privados, nacionales, regionales e internacionales vinculados a los procesos de I+D para la innovación agrícola y agroindustrial, y el desarrollo rural. Así mismo, la apertura a nuevas fuentes de financiamiento y su diversificación incrementarán su sostenibilidad.

En el proceso de gestión del proyecto regional se generarán las condiciones y el diseño de estrategias para la vinculación como socios interactivos, a los actores de la investigación,

desarrollo, aplicación, negociación y comercialización tecnológica. Las redes especializadas de I+D, por cadenas prioritarias y productos del mercado y en temas estratégicos darán marco a proyectos y consorcios de innovación generando soluciones tecnológicas.

El énfasis de la cooperación e integración tecnológica del proyecto se concentra en un mejor conocimiento, aprovechamiento y manejo sostenible de los ecosistemas andinos tropicales respecto a : i) los frutales y hortalizas de exportación, la papa de uso industrial, los maíces de alta calidad proteica y la ganadera de doble propósito, entre otros, ii) que tendrán convergencia con temas relacionados a la agricultura orgánica y limpia, al manejo integrado de plagas, los procesos de la poscosecha, la agroforestería, la biotecnología aplicada a pequeños productores, y iii) el manejo sostenible de recursos los fitogenéticos y de cuencas hidráulicas en ecosistemas frágiles.

De la misma manera, se localizarán esfuerzos del proyecto en los procesos de innovación para la modernización institucional de la I+D, promoviendo los Sistemas Nacionales y su inserción regional e internacional, profundizando en la capacitación y los sistemas y tecnologías de información y comunicación como ejes sustantivos del proceso.

Esta estrategia genera escala y agrega valor al promover los procesos de innovación, incorporando las tecnologías al mercado para sostener la modernización de la agricultura y el desarrollo rural.

2.5.6. Agenda Corporativa IICA: PROCIANDINO-PROCITRÓPICOS-PROCISUR

Con el interés de incrementar la eficacia y el logro de los propósitos de la cooperación de PROCIANDINO, PROCITRÓPICOS y PROCISUR para el desarrollo agropecuario y rural de los países socios, con el soporte de la I+D, se continúan promoviendo esfuerzos institucionales para consolidar una agenda corporativa muy dinámica en el marco de la alianza IICA con los actores de los Sistemas Nacionales, regional e internacional.

Este posicionamiento se sustenta en varios elementos:

- a. El PMP 2002- 2006 del IICA y los lineamientos y prioridades para la cooperación en Tecnología e Innovación, atendiendo la estrategia corporativa del Plan de Acción Anual 2005 generado desde las Agendas Nacionales e integradas corporativamente con las Agendas Regionales y Hemisféricas, en concordancia con los desafíos del entorno relevante.
- b. Los acuerdos de las Comisiones Directivas de los Programas Cooperativos para la integración de agendas de cooperación, en el ámbito de los mandatos de los Convenios vigentes, los marcos estratégicos orientadores de la misión y visión, y los Planes de Acción Anual para el 2005
- c. Las reuniones participativas de niveles directivos, técnicos y administrativos de los socios nacionales de los Programas Cooperativos en los países, para el ajuste programático de los Planes de Acción del año 2005 realizadas por los Secretarios Ejecutivos en coordinación con los Representantes de las Oficinas del IICA y con los Directores del Área de Tecnología e Innovación y de Operaciones del IICA.
- d. El desarrollo de las actividades de la Agenda está sujeta a la disponibilidad de los recursos comprometidos en el convenio por las instituciones socias.

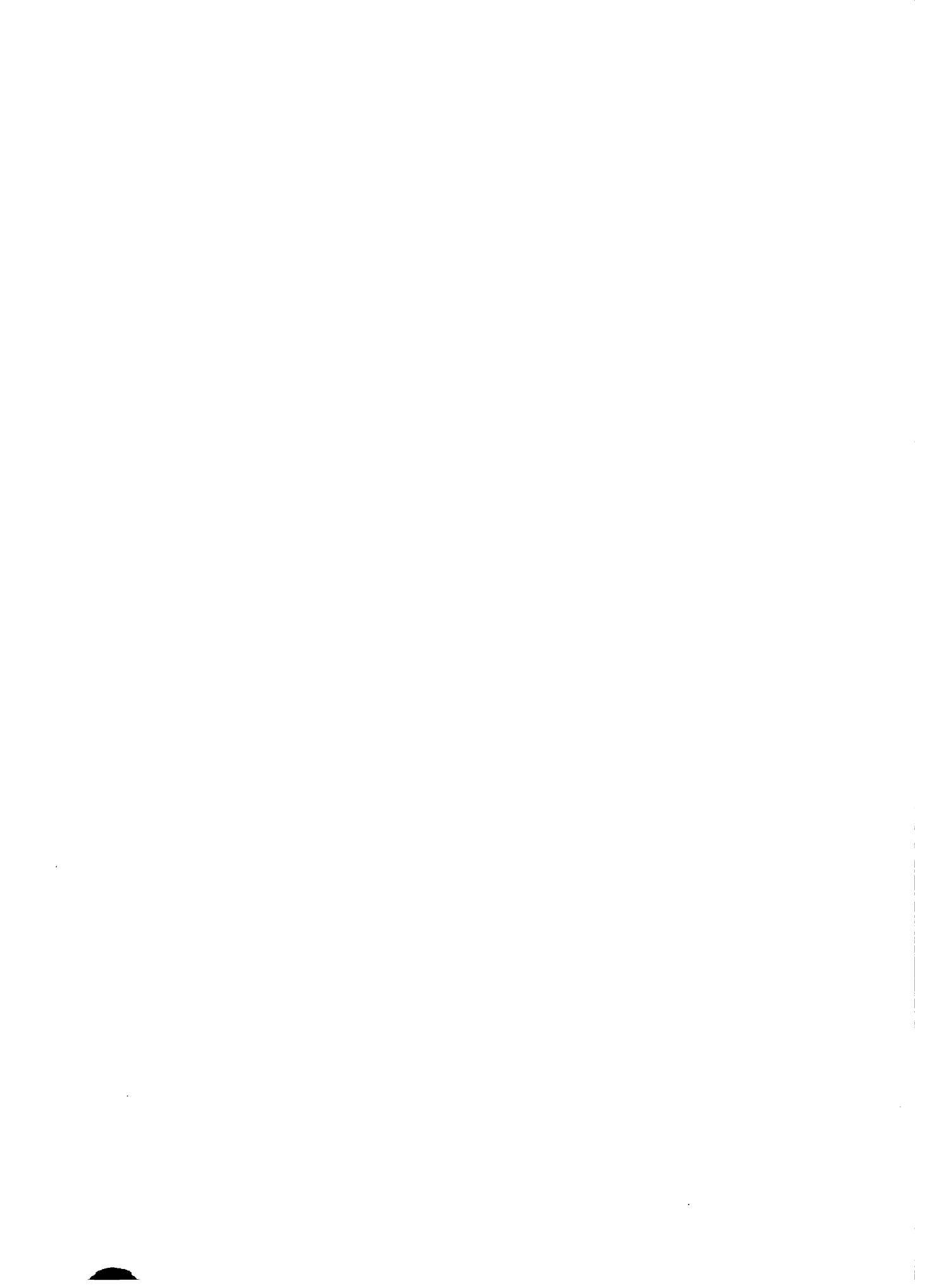
Componentes.

La Agenda Corporativa IICA-PROCIANDINO, PROCITRÓPICOS Y PROCISUR comprende: i) el desarrollo de mecanismos de consultas para la integración de Agendas de mediano plazo en varios escenarios de interacción que involucre los Programas Cooperativos, las Áreas Estratégicas del IICA y las Oficinas en los países socios de los mismos, ii) la integración de actividades en el Plan de Acción del año 2005, incorporando las actividades de interés conjunto para la Agenda Corporativa, iii) y la promoción y compromiso de los agentes institucionales involucrados en el proceso de la Agenda, aportando respaldo organizacional y los recursos necesarios para su desarrollo y el logro de los impactos esperados.

Resultados e Impactos.

La Agenda Corporativa de los PROCIs consolidará una dinámica de consulta permanente de las demandas de la agricultura y la vida rural y contribuirá con los Planes Nacionales y su integración regional y hemisférica desde la perspectiva tecnológica, para el fortalecimiento de capacidades y promover la innovación institucional, además el desarrollo y reutilización del conocimiento técnico. También integrará en la cooperación, las capacidades y actores públicos y privados de los Sistemas Nacionales, regionales e internacionales





AGENDA CORPORATIVA IICA/PROCIANDINO-PROCITRÓPICOS-PROCISUR (1)



SOCIOS	OTROS SOCIOS INTERNACIONALES	TEMAS	ACTIVIDADES
PROCIANDINO PROCITRÓPICOS PROCISUR	IICA/ IPGRI/CGIAR	Agrobiodiversidad	Taller red REDARFIT. Taller red TROPIGEN
PROCIANDINO PROCITRÓPICOS PROCISUR	IICA/ FORAGRO CGIAR	Recursos naturales: suelos, agua y agrobiodiversidad	Elaboración de documento con oportunidades y desafíos de investigación y desarrollo
PROCIANDINO PROCISUR	IICA/ BM	Clima y pobreza rural	Desarrollar capacidades para superar limitantes de la producción

(1) Integrados corporativamente las Oficinas de los países y el Área de Tecnología e Innovación.

2.5.7 Agenda conjunta del Programa Cooperativo con FORAGRO.



En un proceso de concertación de la Comisión Directiva del Foro, se formuló el Plan de Acción de FORAGRO, cuyos contenidos pueden revisarse en la hoja web

www.iicanet.org/foragro preparado por el Secretariado Técnico.

IICA/PROCIANDINO está preparando un documento sobre Desafíos y Oportunidades para la cooperación en IyD en América Latina y el Caribe. Será presentado en la reunión del Foro en abril próximo en Panamá

3.1. FINANCIAMIENTO Y ADMINISTRACIÓN DEL PROGRAMA COOPERATIVO

Los recursos en efectivo del Programa responden al Convenio 2003-2006 suscrito entre los países, a través de los INIAs por un parte y del IICA por la otra, provienen de la contribución de los socios naturales comprometidos con esta alianza; así como el financiamiento no reembolsable de las entidades cooperantes, para el apoyo a la ejecución de proyectos y actividades de las Redes.

La administración y control financiero de los recursos de los países de Agencias cooperantes y los propios del IICA son ejercidos por este instituto a través de su sistema de gestión y control interno y externo. Otros recursos dirigidos a Redes y Proyectos, también pueden ser administrados por Centros de Investigación y Organismos internacionales, cuyas actividades están vinculadas a la Misión del Programa.

Con base al Convenio 2003-2006, Bolivia, Ecuador y Perú aportan un valor para el año 2005 de US\$20,000. Colombia y Venezuela aportan US\$30.000 para un financiamiento total de US\$120.000. El IICA contribuye con un efectivo de US\$78.649. Un balance de los recursos recibidos de los aportes nacionales en función de los compromisos se presenta a continuación:

CONVENIO TERCERA ETAPA 1998-2002			
PAÍS	APORTADO 1998-2002	PROGRAMADO 1998-2002	SALDO PENDIENTE 1998-2002
Bolivia	84.000	84,000	0
Colombia	102.000	102,000	0
Ecuador	49.000	84,000	(35.000)
Perú	84,000	84,000	0
Venezuela	102,000	102,000	0
TOTAL APORTES	421	456,000	(35.000)

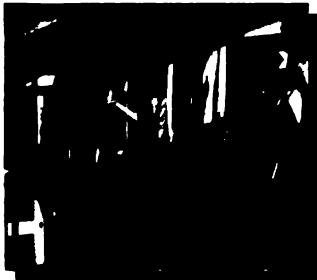
CONVENIO CUARTA ETAPA 2003-2006			
PAÍS	APORTADO 2003-2004	PROGRAMADO 2003-2004	SALDO PENDIENTE 1998-2004
Bolivia	0	37,000	(37,000)
Colombia	0	51,000	(51,000)
Ecuador	0	37,000	(72,000)
Perú	29,180	37,000	(7,820)
Venezuela	51,000	51,000	0
TOTAL APORTES	80,180	213,000	(167,820)

En procura de la sostenibilidad financiera, el Programa Cooperativo promoverá el acceso a nuevas fuentes de financiamiento público y privado derivados de los compromisos institucionales en los nuevos modelos de alianzas para los consorcios de los proyectos conjuntos.

De la misma manera la gestión de los recursos externos se realiza en forma diferenciada atendiendo los convenios con las agencias financieras y las contrapartes internacionales. El Programa Cooperativo además, agrega valor por la articulación y coordinación con las capacidades del IICA en forma corporativa a nivel nacional, regional y hemisférica, los Centros de Investigación y Organismos Internacionales y otras entidades vinculadas a su Misión.

3.2. EL IICA CONTRAPARTE DEL CONVENIO CON LOS PAISES

El IICA, sustentado en el PMP 2002-2006, ha contribuido estratégicamente con la Misión del Programa Cooperativo aportando su capacidad en el ámbito político, técnico, administrativo, y financiero a nivel del Área de Operaciones de la Región Andina y otras Regiones, de las Oficinas en los países y de la Sede Central A través de la Dirección de Tecnología e Innovación.



3.3. MECANISMOS DE DIRECCIONAMIENTO DEL PROGRAMA COOPERATIVO

La Dirección y Administración del Programa comprende la Comisión Directiva constituida por los Miembros que firman el convenio: a) la representación de los países a cargo de los Institutos Nacionales de Investigación agrícola, y b) el IICA por el Director del Área de Tecnología e Innovación en representación del Director General. También intervienen invitados especiales vinculados a la cooperación a nivel nacional, regional e internacional.

La gestión del Programa en el ámbito de la coordinación de actividades y los procesos de ejecución, seguimiento y evaluación se realizan por parte de la Secretaría Ejecutiva y el Equipo Técnico.

A través del IICA, la Junta Interamericana de Agricultura-JIA y la reunión ministerial en el proceso de la Cumbre de las Américas, la Comunidad Andina de Naciones y otros mecanismos de consulta y decisión de política agrícola y agroindustrial que intervienen en la región andina, aportan al marco orientador en la Comisión Directiva del Programa para sus acuerdos sobre la marcha del mismo.

Con base en la estrategia del PMP 2002-2006, las Agendas Nacionales y Regionales concertadas por las Oficinas del IICA en los países de la Región Andina, la Dirección de Operaciones y el Área de Tecnología e Innovación se formularon las actividades con prioridades en el Plan Regional. Por su parte, el IICA aporta para esta Agenda Regional un valor de US\$20.000 como preinversión para ser complementada con recursos de las Oficinas. En este período se consolidaron los procesos para la convergencia de la cooperación del Programa con las Agendas nacionales, regionales y hemisféricas y la conectividad inter temática.

GLOSARIO DE SIGLAS

AECI	Agencia Española de Cooperación Internacional
AL y C	América Latina y El Caribe
BID	Banco Interamericano de Desarrollo
BIOLAC	Programa de Biotecnología para América Latina y El Caribe
CAN	Comunidad Andina de Naciones
CATIE	Centro Agronómico Tropical de Investigación y Enseñanza
CEVIPAPA	Centro Virtual de la Papa en Colombia
CGIAR	Grupo Consultivo de Investigación Agropecuaria
CIAT	Centro Internacional de Mejoramiento de Agricultura Tropical
CIMMYT	Centro Internacional de Mejoramiento de Maíz y Trigo
CIP	Centro Internacional de la Papa
CIRAD-FLHOR	Centre de Cooperation Internationale en Recherche Agronomique pour le Developpement-Département des productions fruitières et horticoles.
CLA	Cadena Latinoamericana de Agrobiodiversidad
CONGELAGRO	Congelados Agrícolas, S.A. Bogotá, Colombia
CORPOICA	Corporación Colombiana de Investigación Agropecuaria
FONACIT	Fondo Nacional de Ciencia Tecnología e Innovación en Venezuela
FONTAGRO	Fondo Regional de Tecnología Agropecuaria
FORAGRO	Foro Regional de Investigación y Desarrollo Tecnológico Agropecuario de América Latina y el Caribe.
FRUTHEX	Red Andina de Frutihorticultura de Exportación
GFAR	Foro Global en Investigación Agrícola .
IFPRI	Instituto Internacional de Investigación en Políticas Alimentarias
IICA	Instituto Interamericano de Cooperación para la Agricultura
INCAGRO	Proyecto de Investigación y Extensión Agrícola del Ministerio de Agricultura, para promover la Innovación y Competitividad del Agro peruano.
INIA s	Institutos Nacionales de Investigación Agropecuaria
INFOTEC	Sistema de Información en Ciencia y Tecnología de Sector Agropecuario de las Américas
IPGRI	Instituto Internacional de Recursos Filogenéticos
ISNAR	International Service for National Agricultural Research
JIA	Junta Interamericana de Agricultura
OITA	Observatorio Andino de Innovación de Tecnología Agrícola
PROCI s	Programas Cooperativos de Investigación
PROCIANDINO	Programa Cooperativo de Innovación Tecnológica Agropecuaria para la Región Andina
PROCINORTE	Programa Cooperativo de Ciencia y Tecnología para la Región de América del Norte
PROCISUR	Programa Cooperativo para el Desarrollo Tecnológico Agropecuario del Cono Sur
PROCITROPICOS	Programa Cooperativo de Investigación y Transferencia para lo Trópicos Suramericanos.
PROMSA	Programa de Modernización de los Servicios Agropecuados del Ministerio de Agricultura en Ecuador
PRONATTA	Programa Nacional de Transferencia de Tecnología Agropecuaria en Colombia
PTA	Programa de Tecnología Agropecuaria del INIA de Venezuela
REDARFIT	Red Andina de Recursos Fitogenéticos
REDAMACS	Red Andina de Manejo y Conservación de Suelos y Aguas
REDISAF	Red Andina de Sistemas Agroforestales
RICYT	Red Iberoamericana de Ciencia y Tecnología
SIBTA	Sistema Boliviano de Tecnología Agropecuaria-Bolivia
SICTA	Sistema de Integración Centroamericana de Tecnología Agrícola
SINIAs	Sistemas Nacionales de Investigación Agropecuaria
SIRENA	Sistema de Información de Recursos Naturales
TROPIGEN	Red Amazónica de Recursos Fitogenéticos del PROCITRÓPICOS
UNU	Universidad de las Naciones Unidas

ANEXO 1
ACTA DE LA SEGUNDA REUNIÓN ORDINARIA DE LA
COMISIÓN DIRECTIVA IICA/PROCIANDINO
CONVENIO 2003- 2006
Brasilia, República del Brasil, 19 y 20 de mayo de 2004

I. PARTICIPANTES

Participaron en la reunión en representación de los países Prudencio Chacón, Presidente del INIA–Venezuela y Roberto Arteaga Rivero, Jefe de la Unidad Política y Desarrollo Tecnológico del Ministerio de Agricultura, Ganadería y Desarrollo Rural- Bolivia, Presidente y Vicepresidente de la Comisión Directiva respectivamente; Gustavo Enriquez, Director General del INIAP – Ecuador, Pablo Huerta, Director Ejecutivo del INIA–Perú y Nelson Rivas V. Secretario Ejecutivo del Programa, quien actuó como Secretario de la reunión.

Como invitados especiales asistieron: i) de los INIAS los Directores de Investigación, del Perú, Pedro Córdova y de Venezuela, Tania Rodríguez; ii) los Secretarios Ejecutivos de los Programas Cooperativos Jamil Macedo de PROCITROPICOS y Emillo Ruz de PROCISUR. La Reunión se realizó en el marco de una agenda conjunta entre el 18 y el 20 de mayo, que incluía: i) reunión de la Comisión Directiva de PROCITROPICOS, ii) un panel sobre "El ALCA, las implicaciones para la innovación tecnológica y la competitividad regional," iii) la Exposición de la Ciencia para la Vida coordinada por EMBRAPA, iv) la firma de una Carta de Intención en el INIA de Venezuela y EMBRAPA de Brasil para la cooperación en innovación tecnológica y desarrollo institucional, que contará con los apoyos del IICA corporativo, PROCINDINO y PROCITROPICOS, y v) un Acto especial dedicado a Waldo Espinosa, anterior Secretario Ejecutivo de PROCITROPICOS.

En esta Agenda participaron otros invitados especiales de instituciones y empresas públicas y privadas y universidades vinculadas al Sistema Nacional de Innovación Tecnológica; además, otros representantes de los Ministerios del Gobierno y políticos de Brasil, y participantes de la cooperación internacional. Por el IICA participó Jorge Ardila Vásquez, Director del Área de Tecnología e Innovación y representante del Director General en la Comisión, Freddy Rojas, Emani Fiori y Carlos Basco, Representantes del IICA en Perú, Venezuela y Brasil, respectivamente.

En anexo No 1 se presenta un directorio de los asistentes a la reunión

II. INSTALACIÓN DE LA REUNIÓN

Este evento se realizó con la intervención del Presidente de la Comisión Directiva de IICA PROCINDINO y del INIA Venezuela, del Director de EMBRAPA–Brasil y también Presidente de PROCITROPICOS, y demás representantes institucionales. En sus participaciones resaltaron la importancia de desarrollar una estrategia de integración de los países con la cooperación del IICA a través de los Programas Cooperativos, en alianza con instituciones regionales e internacionales vinculadas a estos procesos. Así mismo, reconocieron la necesidad de fortalecer capacidades para la nueva institucionalidad que se desarrolla en el ámbito tecnológico, en atención a los retos y escenarios preponderantes en el entorno regional y mundial.

III. CONSIDERACIÓN Y APROBACIÓN DE LA AGENDA DE TRABAJO

La Agenda de Trabajo fue aprobada (Anexo No 2). Adicionalmente, se entregó a los miembros de la Comisión los documentos que sustentan los puntos contenidos en la Agenda.

IV. CONSIDERACIÓN Y APROBACIÓN DE LOS DOCUMENTOS

El Secretario Ejecutivo del Programa presentó para consideración y aprobación:

4.1. El Informe de Actividades del año 2003 y el Plan de Acción Año 2004 en el marco de la Estrategia para la Cooperación e Integración Tecnológica de la Región Andina y El Plan Regional del IICA con Visión de Mediano Plazo 2003-2006.

En consideración a la exposición y el análisis de los documentos referidos anteriormente, la Comisión aprobó el Informe de Actividades del año 2003 y el Plan de Acción Año 2004 destacando la labor de la Secretaría y el equipo Técnico de IICA/PROCINDINO. La Comisión, con base en los temas más relevantes, tomó los siguientes acuerdos y recomendaciones:

a. Redes, proyectos y consorcios regionales

Continuar dando énfasis en el desarrollo de propuestas de proyectos regionales en el ámbito de las redes, con una amplia base de participación de las capacidades de los SNIAs y en alianzas, vistas como oportunidades de cooperación e integración tecnológicas nacionales, regionales e internacionales. La Agenda Regional de Innovación para la Región Andina de IICA PROCIANDINO, validada, priorizada y aprobada por la Comisión será marco de este proceso.

b. Fuentes de financiamiento de la cooperación

Seguir considerado la diversidad de fuentes financieras para el acceso a recursos orientados a desarrollar las oportunidades de cooperación en proyectos regionales, dando la respectiva importancia a FONTAGRO, y las nuevas iniciativas con el Banco Mundial, los fondos activos en el hemisferio y las alianzas con el INIA de España y la Unión Europea. Igualmente, difundir a los países socios las alternativas de financiamiento registradas por IICA PROCIANDINO para la región.

c. Agenda corporativa de los Programas Cooperativos

Proseguir y fortalecer la acción corporativa de los países y del IICA a través de los Programas PROCIANDINO, PROCITROPICOS y PROCISUR en el marco de sus propios mandatos, con proyectos y acciones regionales cuyos contenidos den integralidad y agreguen valor a los impactos. Como temas de interés común para ser priorizados se presentan:

- i) recursos fitogenéticos, con las reuniones conjuntas de REDARFIT y TROPIGEN y la asistencia del líder de PROCISUR,
- ii) la gestión y reutilización del conocimiento utilizando la plataforma INFOTEC del IICA para la difusión y apropiación de la información tecnológica generada en la investigación regional,
- iii) los instrumentos de Evaluación de Impacto de la cooperación regional y en los países, como un compromiso de los INIAs,
- iv) la propiedad intelectual y las iniciativas sobre los bienes públicos y privados regionales, y las Buenas prácticas Agrícolas, Ganaderas y de Manufactura considerado los progresos en la región y la Agenda corporativa IICA - CAN.

d. Agenda corporativa con IICA en los países y temas regionales

En acompañamiento a la Agenda con Bolivia se recomienda capitalizar la experiencia derivada de la evaluación de medio término del Sistema Boliviano de Tecnología Agropecuaria-SIBTA y apoyar el análisis y la difusión de los resultados de la Evaluación. Igualmente, aprovechar para el Observatorio de Innovación las bases de datos de proyecto y profesionales desarrollada.

e. Agenda corporativa con FORAGRO

Se consideró pertinente consolidar la Agenda corporativa de IICA/PROCIANDINO con FORAGRO, como mecanismo para sustentar las políticas tecnológicas, apoyando el evento a realizarse en agosto próximo en Panamá con la asistencia del Presidente y el Secretario Ejecutivo del Programa, y elaborar un documento con visión regional respecto a los recursos naturales y el desarrollo sostenible.

f. Agenda corporativa con FONTAGRO- IICA.

La Secretaria Ejecutiva de IICA/PROCIANDINO participará más como mecanismo de acompañamiento técnico, seguimiento y evaluación de los proyectos de FONTAGRO, y en la sistematización de los resultados y productos derivados, como oferta tecnológica para la innovación agrícola. Así mismo, apoyará el fortalecimiento de las capacidades institucionales de los SNIAs, en la formulación y gestión competitiva de Proyectos Regionales, asegurando una amplia participación de instituciones públicas y privados, y las universidades, nacionales e internacionales.

g. Agenda corporativa IICA -Comunidad Andina de Naciones

Continuar el desarrollo de la Agenda corporativa IICA -Comunidad Andina de Naciones para la cooperación en Tecnología e Innovación, orientada al fortalecimiento de las capacidades de los Sistemas Nacionales de Innovación en Buenas Prácticas Agrícolas, Ganaderas y de Manufactura.

h. Alianzas público privadas para la innovación

Concluir, publicar y difundir los resultados de los estudios de integración y alianzas público privadas, realizados por IICA/PROCIANDINO conjuntamente con instituciones de los Sistemas Nacionales e ISNAR, por considerarlos una estrategia de ampliación de recursos, integración de capacidades y oportunidades y para aproximar más la cooperación a la demanda, al abordar los productos con visión de agrocadenas y consolidar sus impactos.

i. Fortalecimiento de las capacidades nacionales

Con base al análisis de las capacidades en Biotecnología y la Bioseguridad en los INIAs de la Región Andina se destacó el interés de fortalecer las capacidades nacionales en la detección de organismos genéticamente modificados, en alianza con instituciones como BIOLAC y con participación de Instituciones nacionales, regionales e internacionales.

En concordancia con los avances alcanzados, difundir la metodología del Observatorio de Innovación, para el mejor aprovechamiento de los resultados y productos por los INIAs y SNIAs.

4.2. Informe financiero

a. En atención al mandato de la Comisión Directiva realizada en Lima el 30 de mayo del 2003, se hizo un análisis de los valores absolutos y relativos del Producto Interno Bruto-PIB y de la participación de la agricultura en estas variables macroeconómicas-PIBA, en concordancia con los aportes financieros de los países y del IICA, comprometidos en el Convenio 2003-2006. La Comisión acordó, complementar el estudio integrando otras variables interdependientes, como las inversiones en investigación por los países, las capacidades institucionales actuales y otras que se señalen como pertinentes.

b. Con relación a los aportes pendientes del Convenio 1998-2003 y del Convenio 2003-2006, los Directores asumieron el compromiso de continuar gestionando los recursos pendientes y a su vez demostrar los impactos del Programa Cooperativo en los países, con apoyo de la Secretaría Ejecutiva.

V. VARIOS

5.1. De común acuerdo de los miembros de la Comisión Directiva de IICA/PROCIANDO, se designó como Presidente y Vicepresidente a Pablo Huerta y Roberto Arteaga, respectivamente.

5.2. Se acordó un agradecimiento a el equipo de PROCIANDINO, PROCITROPICOS a EMBRAPA, al IICA y todos aquellos que sustentaron la organización y realización de la reunión de la Comisión Directiva, así como la participación en los eventos de la Agenda integral del 18 al 20 de mayo en Brasilia.

EN CONSTANCIA DE LO ANTERIOR FIRMAN Original firmado por:

Alfonso Pablo Huerta Fernández
Director Ejecutivo del INIA- Perú y
Presidente de la Comisión Directiva

Jorge Ardila Vásquez
Director del Área de Tecnología e Innovación y
Representante del Director General del IICA

Nelson Rivas Villamizar
Secretario Ejecutivo IICA/PROCIANDINO y Especialista
Regional en Tecnología e innovación del Área Andina

ANEXO 2
PUBLICACIONES AÑO 2004

ANEXO 2 PUBLICACIONES AÑO 2004

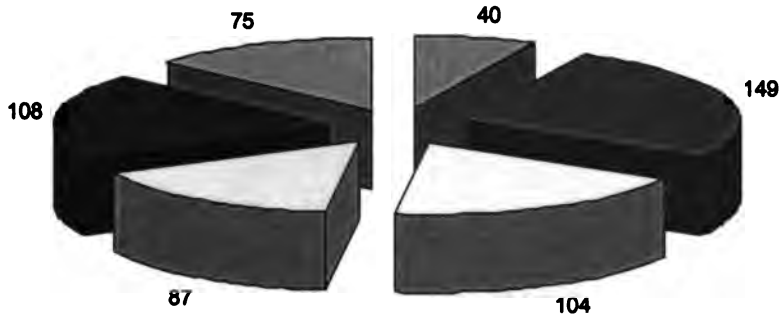
- ✓ Rivas, Nelson. 2004. Plan Anual de Trabajo Año 2004. IICA/PROCIANDINO. Bogotá. 61 p.
- ✓ RIVERA, Jesús; Hartwich, Frank. 2004. Estudio de Evaluación de Alianzas Público Privadas en la Cadena de la Papa en Colombia. ISNAR, IICA/PROCIANDINO. Bogotá. 5 p.
- ✓ Ortega, Eduardo; Nelson Rivas. 2004. Observatorio Andino de Innovación Tecnológica Agrícola, OITA. Cambios en la institucionalidad de los INIAS de la Región Andina. Caracas. IICA/PROCIANDINO 57 p.
- ✓ Disponible en <http://www.iica.int/prociandino/observatorio.htm>
- ✓ IICA/PROCIANDINO. 2004: Portafolio de Proyectos presentado a Convocatoria FONTAGRO 2004. Caracas, 116 p.
- ✓ RIVAS, Nelson; ROMANO Luis y RIVERA Jesús. 2004. Potenciales Fuentes de Cooperación Financiera y Técnica Internacional para el Accionar de IICA/PROCIANDINO. Caracas, Venezuela. 62 p.

DISCOS COMPACTOS

- ✓ IICA-PROCIANDINO; PROCITROPICOS. 2004. Reunión Conjunta de las Comisiones Directivas de IICA/PROCIANDINO – PROCITRÓPICOS. Caracas. 1 disco compacto.
- ✓ INIA Venezuela; IICA/PROCIANDINO; PROCITRÓPICOS. 2004. Curso Internacional "Aplicación de los Sistemas de Información Geográfica a la Conservación y Uso de los Recursos Fitogenéticos". Maracay. 1 disco compacto.
- ✓ Ministerio de Asuntos Campesinos y Agropecuarios de Bolivia, MACA; Sistema Boliviano de Tecnología Agropecuaria, SIBTA; IICA Bolivia; IICA/PROCIANDINO. 2004. Taller "Estrategias de acceso al financiamiento y gestión de Proyectos de Innovación Tecnológica con fondos competitivos". La Paz. 1 disco compacto.
- ✓ Taller internacional "Sistemas de Gestión para la planificación, el seguimiento y la evaluación de proyectos competitivos"
- ✓ Instituto Nacional de Investigación y Extensión Agropecuaria, INIEA, Perú; IICA/PROCIANDINO. 2004. Taller Internacional "Sistema de Gestión para la Planificación, el seguimiento y la evaluación de Proyectos Competitivos". Lima. 1 disco compacto.
- ✓ IICA/PROCIANDINO; PROCITRÓPICOS. Memorias del Encuentro de las Redes REDARFIT-TROPIGEN, con la participación de REGENSUR. Quito. 1 disco compacto.

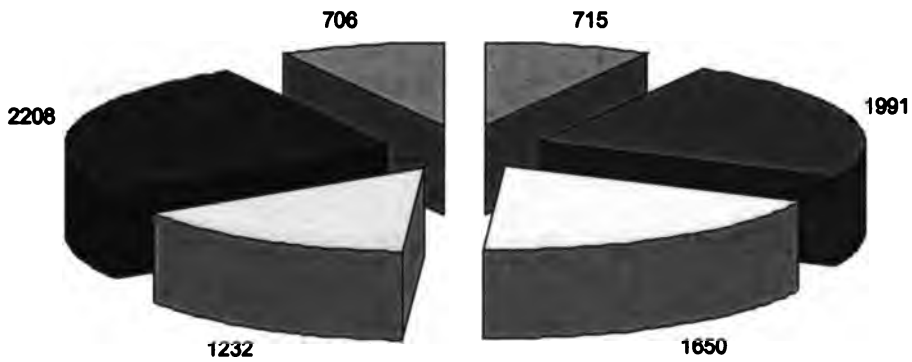
ANEXO 3
EVENTOS Y PARTICIPANTES EN EL MARCO DE LAS
REDES TÉCNICO TEMÁTICO ESPECIALIZADAS
1986-2004

N° EVENTOS 1986-2004



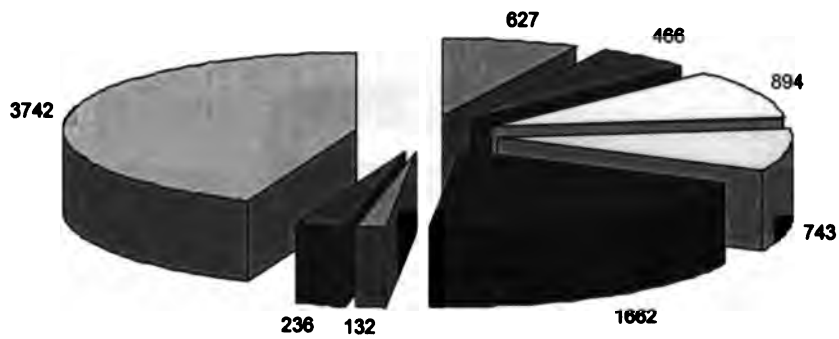
■ BOLIVIA ■ COLOMBIA □ ECUADOR □ PERÚ ■ VENEZUELA ■ OTROS PAÍSES

PARTICIPACIÓN POR PAÍSES 1986-2004



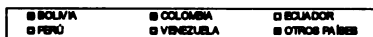
■ BOLIVIA ■ COLOMBIA □ ECUADOR □ PERÚ ■ VENEZUELA ■ OTROS PAÍSES

PARTICIPACIÓN POR REDES 1986-2004

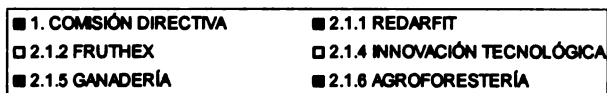


- | | | |
|-------------------------|------------------------------|-----------------|
| ■ 1. COMISIÓN DIRECTIVA | ■ 2.1 REDARFIT | □ 2.2 FRUTHEX |
| □ 2.3 REDAMACS | ■ 2.4 INNOVACIÓN TECNOLÓGICA | ■ 2.5 GANADERÍA |
| ■ 2.6 AGROFORESTERÍA | ■ 2.7 REDES RECURRENTES | |

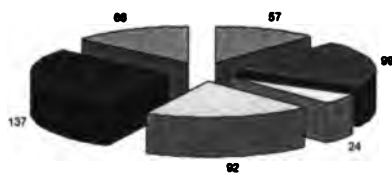
EVENTOS 2004



EVENTOS POR REDES 2004



PARTICIPACIÓN POR PAÍSES 2004



ANEXO 4

**PROYECTOS REGIONALES DE INVESTIGACIÓN, DESARROLLO E INNOVACIÓN
TECNOLÓGICA, FINANCIADOS POR FONTAGRO**

**ANEXO 4
PROYECTOS REGIONALES DE INVESTIGACIÓN, DESARROLLO E INNOVACIÓN TECNOLÓGICA, FINANCIADOS POR FONTAGRO**

TÍTULO DEL PROYECTO	FECHA DE INICIO	FECHA DE FINALIZACIÓN	INSTITUCIONES PARTICIPANTES	APORTE FONTAGRO	ESTADO ACTUAL
	CONVENIO IICA/BID ATN/SF-6486 RG – CONVOCATORIA 1998				
La Extensión y los Servicios de Apoyo: Hacia una Agricultura Sostenible en ALC	01/11/1999	30/04/2002	IICA, FEDERACAFE, INTA, A, PRONATA	US\$100.000	Liquidación
Manejo Integrado de Plagas para el Mejoramiento de la Producción Sostenible de Frutas en la Zona Andina	28/01/2000	30/04/2002	CORPOICA, Co; INIAP, Ec; INIA, Ve	US\$250.000	Liquidación
Resistencia Genética a Insectos y enfermedades en Ambientes Tropicales de América del Sur.	01/02/2000	31/01/2003	INTA, Ar, IBTA, Bo; CORPOICA, Co; INIAP, Ec; CRIA, Py; INIA, Pe; INIA, Ve, CIMMYT, CIAT	US\$250.000	Liquidación
Desarrollo de productos de carno en América Latina	01/07/2000	30/04/2003	INTA, Ar, ISA, RD; INIA, Ve; INIA, Pe; IIN, Pe; CIP	US\$250.000	Liquidación
Selección y utilización de variedades de Papa con resistencia a enfermedades para el procesamiento industrial en Latinoamérica.	01/07/2000	30/04/2002	INTA, Ar; INIA, Ve; INIA, Chile; Universidad Nacional, Co, CORPOICA, Co, INIAP, Ec; PROINPA, Bo; CIP	US\$250.000	Liquidación
Aprovechamiento de los Recursos Genéticos de las Papayas para su mejoramiento y promoción.	01/10/1999	30/04/2003	INIA, CENIAP, CNCRF, IVIC, Universidad Central de Venezuela, Ve; Universidad de Caldas, Co; Universidad Nacional, Co; CORPOICA, Co; Universidad de Costa Rica, CR; U. Técnica de Ambato, c; CIAT, IPGRI	US\$200.000	Liquidación
Globalización Comercial y Financiera, Bloques Económicos y la Agricultura en las Américas: Escenarios para el desarrollo Tecnológico de la Agricultura Hemisférica.	01/08/1999	30/04/2003	IPGRI, IICA; INIA, Chile; INTA, Ar; MINAGRICULTURA, CR.	US\$200.000	Liquidación

CONVENIO IICA/BID AT/ISF-7382 RG - CONVOCATORIA 1999				
Programa Regional de Tecnología Agrícola y Manejo de Recursos Naturales (Frijol Voluble Alto Andino)	01/01/2002	31/12/2004	CORPOICA, Co; Universidad Central de Ecuador, INIAP, Ec; UNALM, Pe	Ejecución
CONVENIO IICA/FTG/IRF-99-02-RG - CONVOCATORIA 1999				
Identificación de Marcadores Moleculares Asociados con la Resistencia al complejo de pudrición de cogollo en Palma de Aceite.	01/07/2002	30/06/2004	CENIPALMA, Co; DENPASA, Br; EMBRAPA, Br; COOPEAGROPAL, ASD, Cr, INIAP, Ec	Ejecución
CONVENIO IICA/FTG/IRF-01-03-RG - CONVOCATORIA 2001				
Desarrollo Tecnológico para el manejo Postcosecha de la Guayaba en Colombia y Venezuela.	15/11/2002	15/11/2005	CORPOICA, Co; INIA- CIAE-ZULLA, Ve; Universidad Central de Venezuela, Ve	Ejecución
CONVENIO IICA/FTG/IRF-01-04-RG - CONVOCATORIA 2001				
Tomate de Árbol, frutal promisorio para la diversificación del agro andino.			CORPOICA, Co; INIAP, Ec; UNC, Pe; INIA, Pe; UCLA, Ve, CIAT, IPGRI	Ejecución
PROYECTO APROBADO SIN RECURSOS CONVOCATORIA 2001				
Proyecto Alternativas Tecnológicas de Alimentación para mejorar la eficiencia de la Ganadería Bovina de Doble Propósito en la Región Andina			CORPOICA, Co; INIAP, Ec; INIA, Ve; UNALM, Pt; INIA, Pt.	Pendiente recursos

BOLIVIA

TÍTULO DEL PROYECTO	INSTITUCION PARTICIPANTE
Desarrollos Tecnológicos para procesos de innovación con pequeños agricultores	PROINPA
Diversificación de Pasifloras promisorias para el aprovechamiento, competitividad y uso sostenible de la diversidad genética nativa.	PAIRUMANI
Sistemas de producción agroforestal.	FAO
Mejoramiento de la nutrición humana en comunidades pobres de América Latina utilizando maíz (QPM) y frijol común biofertilizado con micronutrientes.	PAIRUMANI

COLOMBIA

TÍTULO DEL PROYECTO	INSTITUCION PARTICIPANTE
Desarrollo tecnológico para el fortalecimiento del manejo de poscosecha de productos exóticos exportables de interés para los países andinos: Uchuva, pitahaya, granadilla y babaco.	CORPOICA
Desarrollos Tecnológicos para procesos de innovación con pequeños agricultores	CORPOICA PBA
Valorización de tres especies andinas mediante la investigación y desarrollo de alternativas tecnológicas para su industrialización: achira, arracacha y jicama	CORPOICA
Diversificación de Pasifloras promisorias para el aprovechamiento, competitividad y uso sostenible de la diversidad genética nativa.	CORPOICA
Sistemas de producción agroforestal.	CORPOICA
Mejoramiento de la nutrición humana en comunidades pobres de América Latina utilizando maíz (QPM) y frijol común biofertilizado con micronutrientes.	CIAT, FIDAR, UNIVALLE
Alternativas Tecnológicas de alimentación en Ganadería Doble Propósito	CORPOICA

ECUADOR

TÍTULO DEL PROYECTO	INSTITUCION PARTICIPANTE
Desarrollo tecnológico para el fortalecimiento del manejo de poscosecha de productos exóticos exportables de interés para los países andinos: Uchuva, pitahaya, granadilla y babaco.	INIAP
Desarrollos Tecnológicos para procesos de innovación con pequeños agricultores	INIAP
Valorización de tres especies andinas mediante la investigación y desarrollo de alternativas tecnológicas para su industrialización: achira, arracacha y jicama	INIAP
Diversificación de Pasifloras promisorias para el aprovechamiento, competitividad y uso sostenible de la diversidad genética nativa.	UTA
Sistemas de producción agroforestal.	INIAP
Alternativas Tecnológicas de alimentación en Ganadería Doble Propósito	INIAP



PERU

TÍTULO DEL PROYECTO	INSTITUCION PARTICIPANTE
Desarrollos Tecnológicos para procesos de innovación con pequeños agricultores	INIA
Sistemas de producción agroforestal.	INIA
Alternativas Tecnológicas de alimentación en Ganadería Doble Propósito	INIA

VENEZUELA

TÍTULO DEL PROYECTO	INSTITUCION PARTICIPANTE
Desarrollos Tecnológicos para procesos de innovación con pequeños agricultores	INIA
Diversificación de Pasifloras promisorias para el aprovechamiento, competitividad y uso sostenible de la diversidad genética nativa.	INIA
Sistemas de producción agroforestal.	INIA
Mejoramiento de la nutrición humana en comunidades pobres de América Latina utilizando maíz (QPM) y frijol común biofertilizado con micronutrientes.	INIA
Alternativas Tecnológicas de alimentación en Ganadería Doble Propósito	INIA









***El Programa Cooperativo de Innovación Tecnológica Agropecuaria
para la Región Andina, IICA/PROCIANDINO***

Es una alianza de los países y el IICA, orientado a contribuir permanentemente con la respuesta a las demandas tecnológicas de los procesos de innovación agrícola de la Región Andina.

La primera etapa se inició en el año 1986 con una estrategia conjunta dirigida al fortalecimiento de Programas de Investigación y Transferencia de Tecnología de los países de la Región.

Actualmente, en la Cuarta Etapa 2003-2006, el Programa está más integrado a los procesos que contribuyen con el desarrollo del plan futuro de la agricultura dentro de la nueva visión ampliada en los mercados, y está dirigido a sustentar los procesos de innovación tecnológica.



PROGRAMA COOPERATIVO DE INNOVACIÓN TECNOLÓGICA AGROPECUARIA DE LA REGIÓN ANDINA IICA/PROCIANDINO

Sede Secretaría Ejecutiva

Esquina de Puente y Victoria, Parque Carabobo, Edificio Villasmil, piso 11. Caracas, Venezuela

Tel. (58-212) 5718055-5718211 Fax. (58-212) 5763150.

<http://ica.int/prociandino>. Email: prociandino@ica.int.ve