



INSTITUTO INTERAMERICANO DE CIÊNCIAS AGRÍCOLAS - OEA

GUIA METODOLÓGICO PARA IMPLANTAÇÃO, MANEJO E DESENVOLVIMENTO DE UM PERÍMETRO IRRIGADO

ENG. AGR. HUMBERTO A. ARRUNÁTEGUI

EDUARDO B. OLIVEIRA

EDUARDO B. OLIVEIRA

DE SOUZA

1.7 A779g 1980

IICA

Diretor Geral

José Emilio Gonçalves Araújo

Subdiretor Geral

Manuel Rodriguez Zapata

Diretor do Fundo Simón Bolívar

Guillermo Guerra

Diretor do Escritório no Brasil

José Irineu Cabral

Coordenador da Área de Irrigação no Brasil

Agustín A. Millar

CODEVASF

Presidente

Erasmó José de Almeida

Diretor de Operações e Produção

Sylvio Romero da Costa Moreira

Diretor da Terceira Diretoria Regional

José Olimpio Rabelo de Moraes

Gerente do Departamento de Desenvolvimento Rural

Antonio Toledo

Gerente do Departamento de Operação e Manutenção

José Bento Correa



IICA - INSTITUTO INTERAMERICANO DE CIÊNCIAS AGRÍCOLAS - OEA

BR 63.2 A 72.13

GUIA METODOLÓGICO PARA IMPLANTAÇÃO, MANEJO E DESENVOLVIMENTO DE UM PERÍMETRO IRRIGADO

ENG. AGR. HUMBERTO A. ARRUNÁTEGUI
ENG. AGR. LUIS TEJERO C.
ENG. AGR. RAYMUNDO B. OLIVEIRA
ENG. AGR. JOSÉ B. DE SOUZA

This One



5647-2Z9-TRJ9

APRESENTAÇÃO

A carência de recursos hídricos tem sido, secularmente, um empecilho para o desenvolvimento do Nordeste. A partir desta constatação, todos os esforços têm sido empreendidos, no sentido de diminuir os efeitos que as secas periódicas infligem à Região.

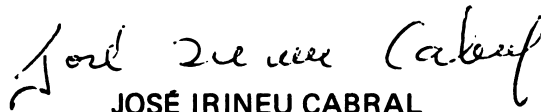
Além da açudagem, a irrigação constitui-se em uma das principais técnicas para a compatibilização do processo produtivo agrícola com a semi-aridez da área, bem como para a meta final que é a de proporcionar melhores condições de vida para o homem do campo.

Imbuído desta visão e com o escopo de atender à sua missão precípua, que se consubstancia na prestação de assistência técnica dirigida à promoção do desenvolvimento agrícola integrado, o Instituto Interamericano de Ciências Agrícolas (IICA) procura apoiar os projetos de irrigação no sentido de um mais eficiente manejo do recurso água.

Por meio do fortalecimento dos organismos que formulam e implementam a política de irrigação no Brasil, o IICA propõe-se a colaborar para desenvolver as unidades operativas de irrigação, entre as quais salientam-se os Perímetros Irrigados.

O estabelecimento e a manutenção de um Perímetro supõem uma adequada metodologia, que contenha diretrizes viáveis para o melhor rendimento da produção agrícola e para uma mais eficiente organização dos pequenos e médios produtores, que são, em última análise, os responsáveis pela operação dos Perímetros.

Este "Guia Metodológico" é o resultado da cooperação técnica do IICA à Companhia de Desenvolvimento do Vale do São Francisco (CODEVASF), através do Fundo Simón Bolívar, na experiência desenvolvida em São Desidério, Barreiras, Bahia.


JOSÉ IRINEU CABRAL
Diretor do Escritório do IICA no Brasil

GUIA METODOLÓGICO PARA IMPLANTAÇÃO, MANEJO E DESENVOLVIMENTO DE UM PERÍMETRO IRRIGADO

SUMÁRIO

I.	Introdução	7
II.	Etapas do Processo de implantação de um perímetro irrigado.	8
1.	Antes do funcionamento.	8
1.1	De ordem física.	8
1.1.1	Desenho e construção das obras	8
1.1.2	Programa da ocupação	9
1.1.3	Trabalho de sistematização	9
1.2	De ordem social	10
1.2.1	Difusão	10
1.2.2	Seleção e assentamento do beneficiário	11
1.2.3	O treinamento no processo de assentamento	11
1.2.4	A avaliação no processo de assentamento	12
1.2.5	Qualificação definitiva	13
1.2.6	Integração do público externo	13
1.3	De ordem técnica	14
1.3.1	Organização da estrutura funcional	14
1.3.2	Organização da operação.	15
1.3.3	Organização da produção e assistência técnica.	18
1.3.4	Organização dos produtores.	22
1.3.5	Organização do crédito.	30
1.3.6	Organização da comercialização	31
1.3.7	Organização dos serviços de assistência social	31
1.3.8	Organização dos mecanismos gerenciais	32
2.	Durante o funcionamento	35
2.1	Preservação do perímetro	35
2.1.1	Treinamento do pessoal e usuários	35
2.1.2	Serviços técnicos	36
2.1.3	Manutenção do perímetro irrigado	36
2.1.4	Programação de obras complementares	37
2.2	Organização do acompanhamento, controle e avaliação.	37
2.2.1	Sistema estatístico.	37
2.2.2	Sistema de informação	38
2.2.3	Sistema de avaliação.	39
2.3	O papel da projeção nos perímetros irrigados	39
III.	Lista de documentos técnicos elaborados para o Perímetro Irrigado de São Desidério (Bahia, Brasil) e que podem ser consultados no uso do guia metodológico para extrapolar experiências.	39
1.	Na organização da operação e manutenção	39
2.	Na organização da produção e assistência técnica.	40
3.	Na organização dos produtores.	40
4.	Na comercialização	41
5.	Na conservação dos recursos água e solo.	41
6.	Na gerência	42
Anexo:		
	Modelo estrutural do Manual de Funções de um Perímetro Irrigado	43

I. INTRODUÇÃO

Este documento, intitulado Guia Metodológico para Implantação, Manejo e Desenvolvimento de Perímetros Irrigados, tem como objetivo estabelecer uma seqüência lógica de todas as ações que desde a concepção de um projeto até sua entrada em funcionamento concorrem para o desenvolvimento de áreas de irrigação, chamem-se estas distritos de irrigação, perímetros irrigados, distritos de manejo e conservação de recursos de água e solo, etc.

Para fins de uma apresentação didática, as etapas do processo de implantação dessas áreas compreendem ações antes do funcionamento, as mesmas que qualificamos como de ordem física, ordem social e ordem técnica; e ações durante o funcionamento, referentes às tarefas de preservação das áreas de irrigação, às de acompanhamento e controle, assim como às projeções que assegurem o êxito do projeto.

Trata-se de um guia simples e prático, que pretende indicar algumas técnicas, habilidades e ferramentas aos gerentes dos perímetros irrigados e em parte também aos planejadores de projetos, a fim de que entendam melhor a problemática que os executores enfrentam.

O guia tem em mira sobretudo a execução de projetos de desenvolvimento rural com a participação de pequenos e médios produtores, tornando-se, assim, documento passível de modificações, correções e adaptações à realidade de cada área de irrigação.

Cabe expressar que o documento é, em grande parte, resultado do trabalho realizado no Perímetro Irrigado de São Desidério – Bahia – Brasil, pelo Convênio IICA/CODEVASF, através do Fundo Simón Bolívar, e da experiência do IICA na matéria. Durante três anos as ações estiveram concentradas no planejamento e no trabalho de organização técnico-administrativa do Perímetro; organização da assistência técnica e da produção; organização dos produtores; organização da comercialização; organização do manejo e conservação dos recursos de água e solo.

II. ETAPAS DO PROCESSO DE IMPLANTAÇÃO DE UM PERÍMETRO IRRIGADO

Tal como ocorre em qualquer outro tipo de projeto, a implantação de um perímetro irrigado implica o cumprimento de uma série de etapas ou fases que em conjunto procuram alcançar o objetivo final, ou seja, o desenvolvimento do meio rural e/ou da sua área de influência, com o conseqüente crescimento sócio-econômico do homem direta ou indiretamente beneficiado. Assim sendo, cumpre dispor-se de uma ampla definição dessas etapas e de sua interação com as outras tanto na fase anterior ao funcionamento como durante e após este.

No estudo prévio da implementação de um projeto de organização cooperativa de produtores surge, imediatamente, o problema dos objetivos e da metodologia a serem considerados. No que se refere aos objetivos a norma tradicional tem sido partir dos princípios cooperativistas universais resumidos na Declaração de Rochdale e adaptá-los às necessidades específicas e às circunstâncias de cada caso, especialmente na América Latina. No que se refere à metodologia, a atitude tem sido, principalmente, a formação paternalista de instituições cooperativistas que se convertem em dependentes do Estado, que as promove e organiza.

As amplas experiências contemporâneas tanto no Brasil como em diferentes pontos do continente americano relegam essa visão tradicional, que substituem por concepções mais amplas e práticas vinculadas à problemática do desenvolvimento e da transformação da estrutura fundiária e à solução de problemas específicos.

1. ANTES DO FUNCIONAMENTO

Na fase inicial de qualquer projeto, inclusive no caso específico da irrigação, deve-se dar ênfase a que o planejamento do sistema de irrigação corresponda às necessidades técnico-sociais a serem atendidas no funcionamento deste e leve em devida conta as ações adequadas de ordem física, social e técnica.

1.1 De ordem física

Referem-se às ações que abrangem desde a fase de elaboração do projeto até a execução dos trabalhos de desenvolvimento físico das parcelas. Da eficiente programação e coordenação que se alcance dependerá o sucesso da rápida colocação em funcionamento das áreas de produção do projeto.

Neste grupo de tarefas de ordem física estão compreendidas as seguintes:

1.1.1 Desenho e construção das obras

A fase de elaboração de um projeto subentende uma idéia inicial, estudos preliminares, estudos de viabilidade, projeto executivo, aprovação, financiamento e construção.

Muitas vezes é nessa fase que ocorre e se agrava a desvinculação que compromete o êxito da execução, sendo a mesma resultante da descontinuidade das etapas a seguir. Isto é, do estudo preliminar passa-se ao projeto executivo, ou se elabora o projeto executivo com fundamento em estudos básicos incompletos, sejam estes de ordem social ou técnica.

Em outros casos, dá-se um total divórcio entre os técnicos que elaboram o projeto e os que o executam, transcorrendo longo tempo entre as duas etapas e resultando em transformações significativas na problemática que se procura resolver.

Cabe, pois, ter a preocupação de que as obras projetadas atendam às necessidades dos futuros usuários e às condições do meio, sendo esta outra das desvinculações que podem comprometer o funcionamento do Projeto.

1.1.2 Programa da ocupação

À vista do alto investimento feito nas obras de irrigação, deve-se programar antecipadamente a ocupação do projeto, objetivando evitar uma defasagem entre as duas etapas (planejamento e execução), em prejuízo da produção. Deve-se também levar em conta que a ocupação se processará com pleno conhecimento do projeto e para isso será conveniente que antes do término das obras se designe um responsável pelo funcionamento das mesmas, para que se entrose com a problemática e a realidade do campo sobre cujas bases deverá apresentar o programa de ocupação e, mediante o acompanhamento final das obras, determine o que falta construir para seu melhor funcionamento e manutenção.

A oportuna designação de um responsável pela operação do projeto, além do aspecto já exposto, terá a vantagem de adiantar a seleção do pessoal para participar da construção e atender à operação, permitindo que estes elementos, juntamente com o responsável pela construção, elaborem o relatório final do projeto, com seu inventário de obras, memória descritiva e plantas, e façam o dimensionamento das necessidades de recursos humanos, equipamentos e outros para os trabalhos de operação e manutenção.

No caso do Projeto de Irrigação de São Desidério, na Bahia, Brasil, merece destaque o fato de que, justamente por ser vizinho do Projeto Barreiras Sul, construído no período de 1978-79, foi possível melhorar sensivelmente suas obras, programando-se com a devida antecedência sua ocupação, que chegou a 40% após o 3.º mês de conclusão das obras físicas.

1.1.3 Trabalho de sistematização

No processo de ocupação das áreas dos projetos, deve-se considerar a oportuna e eficiente programação da sistematização dos lotes agrícolas.

Por sua importância, acredita-se que esta tarefa, que seria específica de ocupação da terra, deva ser individualizada, já que se trata de uma atividade que implica a realização de um plano estritamente técnico, que consubstancia o futuro da preservação e conservação dos recursos naturais existentes.

A experiência de São Desidério demonstrou que esta é uma ação a ser executada, no caso de colonização, pelo órgão promotor, devendo ser especificamente técnica, oportuna e a mais eficiente possível, de modo a evitar a necessidade que logo após uma safra se tenha que fazer o remanejamento do colono a fim de proceder a obras de recuperação e/ou melhoramento.

Considera-se que o esforço no sentido de otimizar a condução de água de irrigação será perdido se não for dada especial importância à sistematização dos lotes, pois as perdas na aplicação serão muito altas, ocorrendo, de um lado, um efeito irreversível, qual seja a perda de

terra por erosão, e do outro, um processo de salinização que demandará grandes investimentos para sua recuperação e a queda de produtividade por parte das culturas.

Entendem-se por sistematização do lote as tarefas de topografia, traçado e construção do sistema de irrigação e drenagem das parcelas, regularização ou nivelamento, direcionamento dos sulcos, devendo tudo isso seguir uma metodologia com alternativas adequadas a cada projeto.

A sistematização ou desenvolvimento físico das parcelas deverá ser executado por um grupo técnico, sendo conveniente que seu responsável possua em princípio razoável conhecimento de pedologia e topografia, assim como alguma experiência em planejamento de esquemas de irrigação e dimensionamento de drenos e regadeiras.

Na medida em que os trabalhos de sistematização se tornem mais racionais, estaremos assegurando o êxito da ocupação das áreas agrícolas, com ótimos e permanentes resultados econômicos para o beneficiário, além do prolongamento da vida útil do projeto.

1.2 De ordem social

Neste item são consideradas as tarefas próprias de informação, seleção e treinamento dos beneficiários, isto é, aquelas correspondentes a uma fase transicional de preparativos para o funcionamento do projeto.

Representa uma das atividades que, por sua complexidade — desde que se trabalha com o homem —, deverá ser muito bem interpretada, delineada e executada por equipes multiprofissionais, capazes de enfrentar e solucionar os casos que se apresentem, sem necessidade de paternalismo ou concessões gratuitas.

Nesse tipo de trabalho duas premissas são admissíveis:

- A primeira, de que a organização associativa não pode realizar-se desligada da organização empresarial.
- A segunda, de que a participação não é um dom que se outorga, mas um direito e obrigação que se adquire na prática concreta.

Diante de tal perspectiva o êxito das ações fica condicionado não ao número de apostilas ou cursos teóricos sobre cooperativismo que se possam dar, mas à capacidade de conhecer sua realidade e de resolver os problemas que surgem na organização da empresa, incluindo os sócios no processo decisório desde o início e colocando ao seu alcance os elementos necessários para que tomem decisões positivas. Isto supõe um duplo trabalho: um a nível de agente promotor, para que harmonize sua linha de ação com este princípio, e outro a nível de produtor acostumado a uma atitude de dependência paternalista.

1.2.1 Difusão

Antes e durante o processo de construção das obras deve-se estruturar um plano de difusão dos objetivos e metas do projeto, bem como a forma pela qual estas serão logo implantadas e as obrigações que os candidatos a beneficiários deverão assumir.

A difusão deve ser realista, simples e objetiva, sem oferecer mais do que é possível dar, nem criar expectativas superiores às que o projeto em si representa, sendo de vital importância destacar as obrigações que os futuros beneficiários assumirão, primeiro como candidatos, logo como selecionados e, após, como beneficiários. É também importante fazê-los sentir que necessitam do projeto e não que o projeto necessita deles.

1.2.2 Seleção e assentamento do beneficiário

No que diz respeito à seleção dos usuários das parcelas, fixar-se-ão num modelo próprio criado pelo órgão promotor do projeto os critérios e prioridades de seleção, inclusive quanto à participação do meio externo e dos órgãos representativos dos usuários.

No assentamento dos beneficiários deve-se procurar sua participação desde o planejamento até à execução, a fim de discutir as necessidades por eles sentidas e transformá-las em atividades articuladas, com vistas a que o processo seja real e exequível.

Se além dessas atividades existirem outras detectadas pelos técnicos, procurar-se-á introduzi-las na fase de planejamento de modo que na execução não sejam interpretadas como ordens vindas de fora (órgão promotor), sem fundamento no interesse dos beneficiários e sujeitas, portanto, ao fracasso.

Unindo os dois fatores, o dos mecanismos ou sistemas utilizáveis e adaptáveis à clientela e o da participação dos beneficiários, pode-se assegurar a criação de instrumentos articulados que evitem a tendência paternalista do agente externo de vender, dar, entregar ou oferecer, e encoragem uma atitude no sentido de dialogar, corrigir e capacitar, a fim de que os beneficiários aprendam o uso de tecnologias e não sejam simples usuários de "coisas estranhas".

1.2.3 O treinamento no processo de assentamento

Partindo da premissa de que o beneficiário de um projeto de colonização a ser assentado é um adulto chefe de família, portador de costumes muito diferentes dos do novo meio em que deve desenvolver-se, com pouca ou nenhuma experiência empresarial e amiúde habituado a um tipo de vida de subsistência, torna-se de vital importância destacar que seu treinamento deve ser integral, contínuo e motivador e atender às próprias expectativas.

O programa de treinamento deve ser corretamente orientado e dosado, isto é, ser contínuo e duradouro, a fim de que o beneficiário a ele se adapte gradualmente, visando sua maior assimilação.

Outro ponto a considerar é o de que o programa de treinamento deve atingir toda a família, pois a mulher desempenha papel importante na tomada de decisões do chefe de família, levando-o na maioria das vezes a reconsiderar pontos de vistas formados e manifestos em reuniões da comunidade rural.

Naturalmente, a melhor maneira de transferir conceitos e tecnologia é adotar um sistema teórico-prático, com maior ênfase no segundo aspecto, do qual constem exercícios ou casos onde, em grupo, se

descubram soluções ou alternativas com vistas a maior participação e treinamento.

No caso específico do Perímetro Irrigado de São Desidério (Bahia, Brasil) foram empregados três modelos de treinamento. O primeiro, implementado no início do assentamento dos usuários das parcelas, constou basicamente de um sistema de semi-internato, onde durante 90 dias os chefes de família recebiam aulas teórico-práticas. O resultado foi ótimo, do ponto de vista da transferência de tecnologia sobre agricultura irrigada e dos trabalhos em equipe. A desvantagem deste modelo é o seu alto custo e a lentidão do trabalho, além da sua realização com turmas pequenas (15-20 colonos).

O segundo representou um modelo de emergência, em que o rápido processo de ocupação do projeto consistia num treinamento prático e acelerado exclusivamente em agricultura irrigada. O resultado foi o conhecimento superficial da tecnologia agrícola, a falta de trabalho coletivo, pouca integração à problemática, etc., tornando necessário promover, após o assentamento, ajustes acentuados a fim de provocar algumas mudanças, mas registrando, como fator positivo, a rapidez no assentamento de 120 famílias.

O terceiro modelo correspondeu ao sistema teórico-prático integral, com turmas médias de 30-35 colonos, oferecendo como resultado bastante ajuda mútua, trabalhos em regime de "mutirão" conhecimentos razoáveis de agricultura irrigada e integração entre os colonos e com o pessoal técnico que os assistia.

1.2.4 A avaliação no processo de assentamento

Considerando-se que no processo seletivo não é possível conhecer integralmente o futuro beneficiário e que a seleção não pode ser muito exigente em termos de tecnologia, em face da pouca experiência dos postulantes em agricultura irrigada, é indispensável que no processo de assentamento o acompanhamento seja mais efetivo, de modo a permitir ao fim deste uma avaliação dos resultados e, desta forma, a qualificação definitiva dos que apresentarem condições para se incorporarem ao modelo de organização dos produtores.

Dessa avaliação dependerá, substancialmente, o êxito final e definitivo do projeto e/ou empresa de que fará parte o beneficiário. Isto posto, deve-se com a devida antecedência, delinear os formulários de acompanhamento, os critérios e parâmetros de avaliação, os regulamentos e os termos de compromisso, dos quais constem as faltas e outras referências relativas à eliminação e a outros pontos exigidos para a qualificação definitiva.

Sendo o assentamento do usuário da parcela responsabilidade direta do órgão promotor, a avaliação deverá ser feita pelo grupo responsável pela seleção, assentamento, acompanhamento da primeira safra e treinamento técnico-social.

Para facilitar o serviço de avaliação, sem descontinuidade das tarefas, recomendam-se as seguintes medidas:

- i. Manter uma pasta atualizada de cada usuário, contendo informações como:

- Dados gerais sobre usuário da parcela e sua família.
 - Frequência da assistência aos trabalhos técnico-práticos e da participação nestes.
 - Frequência da assistência aos trabalhos da parcela.
 - Frequência e grau de participação nos trabalhos comunitários tipo “mutirão”.
- ii. Manter informações referentes à assistência técnica:
- Características gerais dos lotes agrícolas com suas limitações técnicas.
 - Acompanhamento da execução do plano de cultivo e investimentos.
 - Avaliação mensal da aplicação dos laudos técnicos.
 - Avaliação dos testes de aulas teórico-práticas sobre transferência de tecnologia.
 - Avaliação final da produção e resultado econômico do lote.
- iii. Manter informações de natureza social:
- Informação básica referente à morfologia da população (número de dependentes, sexo, idade).
 - Informação sobre a população economicamente ativa a fim de estimar a disponibilidade da mão-de-obra familiar
 - Nível educacional e escolaridade.
 - Níveis de renda individual e familiar.

1.2.5 Qualificação definitiva

Ao final da primeira safra e levando em conta as informações emanadas da avaliação feita no processo de assentamento, deve-se proceder à qualificação definitiva dos aprovados mediante reunião com eles realizada, a fim de identificar os que ingressarão como sócios da cooperativa ou, na inexistência desta, serão seus possíveis fundadores, bem como os que preferem ser produtores individuais.

Recomenda-se que, ao final da qualificação definitiva, seja feito um relatório sintetizando os resultados, com cópia para o Sistema de Organização de Produtores, acompanhado da pasta pessoal de cada usuário participante da etapa de seleção e assentamento.

1.2.6 Integração do público externo

Nos projetos do setor agrícola orientados para o desenvolvimento rural integrado, sempre existe um “meio ambiente” com fatores que afetam o seu funcionamento e escapam ao seu controle. Parte desse meio

ambiente é formado pelo público externo ao qual devemos dar atenção procurando integrá-lo, a fim de evitar que seja prejudicado pela execução do projeto.

Se é certo que um projeto dessa natureza procura beneficiar a maioria, pois se trata de projeto de interesse social, às vezes algumas pessoas são por ele afetadas e até mesmo prejudicadas, mas estas podem opor-se sistematicamente ao projeto, em geral, ou a algumas das suas medidas em particular. Em tais casos, cabe ao gerente do projeto ouvi-las e com elas estudar, num clima que não prejudique os objetivos do projeto, as providências necessárias à diminuição ou minimização de seu prejuízo.

Nos casos de oposição não previstos, o gerente deverá procurar soluções através de negociação ou de concessões que satisfaçam os opositores, sem modificar os fins e objetivos do projeto.

Para conseguir-se a integração do público externo, deve-se proceder à divulgação sistemática dos objetivos e metas do projeto apresentando resultados que se traduzam na crescente confiança nele depositada pela população local. Cabe dar destaque ao aparecimento de novas fontes de trabalho em consequência do projeto, à maior integração com os municípios vizinhos, à elevação da arrecadação municipal, à aplicação de normas de conservação dos recursos naturais renováveis, etc.

1.3 De ordem técnica

Partindo do princípio de que o gerente já fez o diagnóstico e identificou os objetivos e a problemática do projeto, consideram-se neste item as ações necessárias para estruturar e organizar integralmente seu funcionamento.

Dependendo da seriedade com que o gerente se organiza, serão menores as dificuldades que enfrentará durante o funcionamento do projeto e melhores as condições para a avaliação e os reajustes da programação.

Nesta etapa deve-se dar ênfase especial à distribuição de responsabilidades e à promoção da participação institucional, procurando os mecanismos de coordenação, a fim de conseguir maior participação dos beneficiários e a institucionalização das ações, isto é, uma transferência de liderança para as organizações dos beneficiários.

Este capítulo refere-se à organização da estrutura funcional, dos produtores, dos serviços de apoio à produção e dos serviços sociais, que são juntamente com a organização da operação e manutenção os que basicamente sustentam o funcionamento de um perímetro irrigado.

1.3.1 Organização da estrutura funcional

É normal que o órgão promotor disponha de um manual de organização e funções de perímetros irrigados no qual constem as bases para a definição da estrutura funcional de um perímetro irrigado a ser considerada pelo gerente, já que fundamentalmente o projeto está voltado para a administração e distribuição racional dos recursos hídricos e a conservação das obras do perímetro.

Via de regra, na sua orientação inicial a estrutura não contempla a produção — objetivo final ou geral de todo projeto de irrigação e que deve ser levada em conta de modo a que sua deficiência seja suprida na fase de equilíbrio.

Na definição da estrutura funcional de um perímetro irrigado considera-se que o objetivo da sua administração é sócio-econômico, a fim de obter o aproveitamento máximo dos recursos hídricos disponíveis em relação à utilização da terra, isto é, o máximo de retorno por unidade de água empregada (produção), como vistas a elevar o nível econômico e cultural do usuário.

Para fins de organização, devem-se considerar os objetivos do projeto, as atividades a serem desenvolvidas, os critérios econômicos, isto é, entre duas alternativas de organização com igual efetividade deve-se optar pela mais econômica e usar prudência na definição da organização, estabelecendo muitas vezes uma série de aproximações sucessivas ao longo das quais a organização se vai ajustando às necessidades do projeto.

A experiência de São Desidério demonstrou que na fase inicial de funcionamento dos perímetros irrigados, em que se devem realizar trabalhos de operação, manutenção, construção das obras complementares, sistematização das terras (desenvolvimento físico das parcelas), assentamento dos usuários, treinamento, organização da produção, etc., é indispensável que, além dos órgãos de apoio administrativo e de relações públicas, a gerência conte com os grupos de operação, manutenção, produção e serviços técnicos, cujas tarefas são isoladamente implementadas de acordo com as necessidades e o plano operativo anual aprovado.

Considera-se que as funções de cada grupo são bem diversas e por isso cabe manter-se um programa de treinamento em serviço visando a preparar o pessoal para atividades específicas. Foi basicamente dessa maneira que no Perímetro Irrigado de São Desidério se promoveu o treinamento do pessoal que logo assumiu a chefia dos grupos com resultados bastante satisfatórios.

À medida que tanto o usuário como a equipe técnica vão adquirindo mais vivência e habilidade, o pessoal de nível médio poderá ser mais eficiente e, conseqüentemente, os custos operacionais serão menores. Deve-se considerar que a fase inicial de funcionamento dos perímetros irrigados progride em ritmo lento, o que é amplamente justificável já que permite operar de forma intensiva os projetos em construção.

Para o bom desempenho da estrutura funcional é indispensável complementá-la com o correspondente "manual de funções", que deverá ser específico para cada um dos cargos que se deseje implementar.

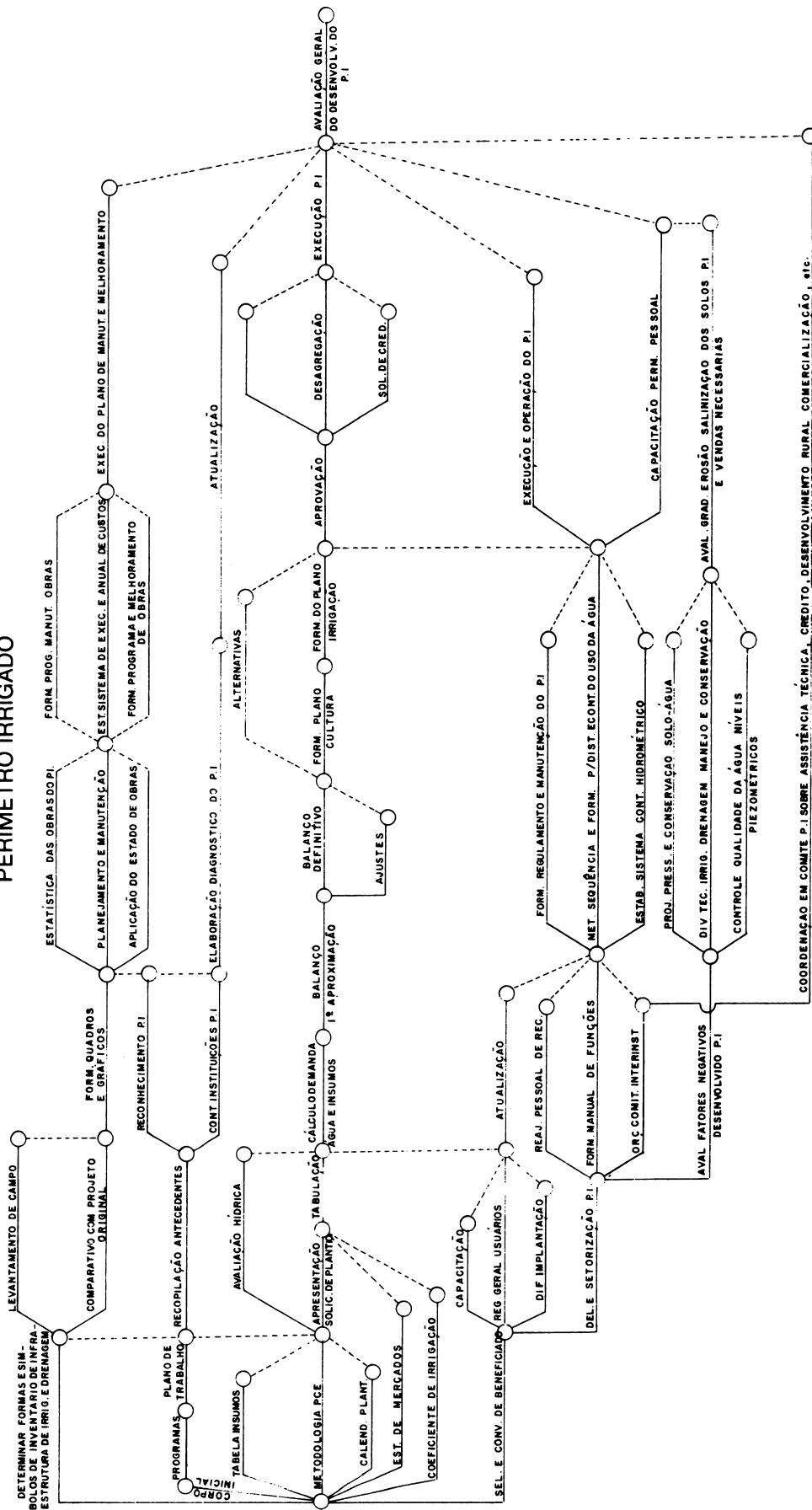
O modelo desse manual é apresentado no Anexo 1.

1.3.2 Organização da operação

Para a organização de um perímetro irrigado é necessário delinear uma série de documentos básicos que permitam a criação de um modelo próprio de operação (Figura 1).

DIAGRAMA PARA OPERACIONALIZAÇÃO DO SISTEMA DE CONTROLE
 ACOMPANHAMENTO E AVALIAÇÃO DE AÇÃO INTEGRADA EM UM
 PERÍMETRO IRRIGADO

FIG. 1



Entre esses documentos destacam-se:

- Diagnóstico do perímetro.
- Inventário da infra-estrutura de irrigação e drenagem.
- Delimitação e divisão em setores.
- Regulamento específico de operação e manutenção.
- Registro de usuários.

Da elaboração e análise dos citados documentos emana a proposição da criação de:

- Sistema de distribuição de água.
- Sistema de solicitação e entrega de água.
- Controle hidrométrico.
- Planos de cultivo e irrigação.
- Treinamento em diversos níveis sobre uso racional e distribuição da água de irrigação.

Para os fins de organização da operação e implementação do referido manual são feitas a seguir algumas sugestões emanadas da experiência no Brasil:

i. Para os perímetros em operação:

- Inicialmente, organizar a operação e formular os documentos básicos tendo como roteiro o manual existente.
- Com base no diagnóstico, delinear a estrutura orgânica ideal e propor as etapas para sua implementação gradativa.
- Avaliar a eficiência da condução e distribuição da água de irrigação e propor esquema para melhorá-las.
- Se a modalidade de distribuição da água de irrigação adotar o sistema de demanda livre, passar primeiro para o sistema de demanda semanal e, posteriormente, para o de turno de rega. Considerando-se as possíveis mudanças no sistema, é indispensável a realização de cursos para operadores de canal.
- Divulgar, a nível do pessoal assessor e dos usuários, os regulamentos de operação e manutenção.
- Identificar as obras que faltam ou são complementares, cujo objetivo é melhorar a operação e controlar a distribuição do recurso hídrico.

ii. Para os perímetros a entrarem proximamente em operação:

- O gerente do perímetro acompanhará as obras até o seu final

e programará a ocupação das áreas, propondo, inclusive, se necessário, obras que devam ser melhoradas ou que, a seu ver, estejam faltando à operação eficiente.

- O gerente participará do recebimento provisório das obras e dimensionará junto com a Fiscalização os recursos humanos, o equipamento, etc., necessários à operação.
- A Fiscalização entregará todas as plantas das obras, inclusive a planta geral do projeto com as modificações feitas durante a execução, bem como o inventário de infra-estrutura e o relatório final contendo sugestões para uma operação eficiente.
- A distribuição da água seguirá o sistema de turno de rega, visando a ajustá-lo ao plano de cultivo, a fim de evitar os piques de demanda, bastante prejudiciais.
- O manual deverá ser fielmente cumprido e propor, após o primeiro ano de operação, os reajustes e adaptações que se fizerem necessários.

Organização da produção e assistência técnica

Considerando que o objetivo dos projetos de irrigação é o aumento da produção e da produtividade e, conseqüentemente, o desenvolvimento sócio-econômico do homem beneficiário e da região, é fundamental que se dispense especial atenção à organização da produção e à assistência técnica.

A organização da produção está intimamente ligada à sistematização dos lotes, e da seriedade com que esta for feita dependerá o resultado satisfatório na colheita.

No nosso entender, a mesma importância e esforço dedicados à construção das obras deverão ser atribuídos à sistematização, à programação da produção e à assistência técnica, pois os escalões superiores e a opinião pública em geral medirão a eficiência da irrigação pelos resultados de produtividade advindos do eficiente e racional uso dos recursos naturais água e solo.

Outro ponto a merecer particular atenção é o que se refere à organização da produção, onde a participação direta do produtor é fundamental e objetiva sobretudo seu comprometimento com as orientações estabelecidas.

A organização da produção se divide em duas fases muito distintas: uma, correspondente ao período anterior à operação do projeto e a outra, ao de funcionamento deste.

Em termos gerais esta atividade deve seguir os cânones básicos da programação e do manejo de projeto agrícolas, mas tomando em conta os aspectos próprios da realidade cooperativa e das áreas irrigadas. Levando em consideração essas particularidades poder-se-ia desagregar a organização da produção em:

- Definição do pacote tecnológico.
- Levantamento do perfil econômico e/ou social do assentamento.
- Formulação do programa de produção e realização de avaliações.

Acredita-se que o ideal para a programação ótima da produção será que esta siga um plano regional de produção que resulte de levantamento das demandas nacionais coordenadas a nível de região, isto é, que o plano regional faça parte de um plano nacional. No caso de países de grande extensão isto não será possível de imediato, porém deve-se fazer uma primeira tentativa através de um zoneamento de cultivo, objetivando evitar colapsos posteriores, quando os projetos de irrigação entrarem em funcionamento.

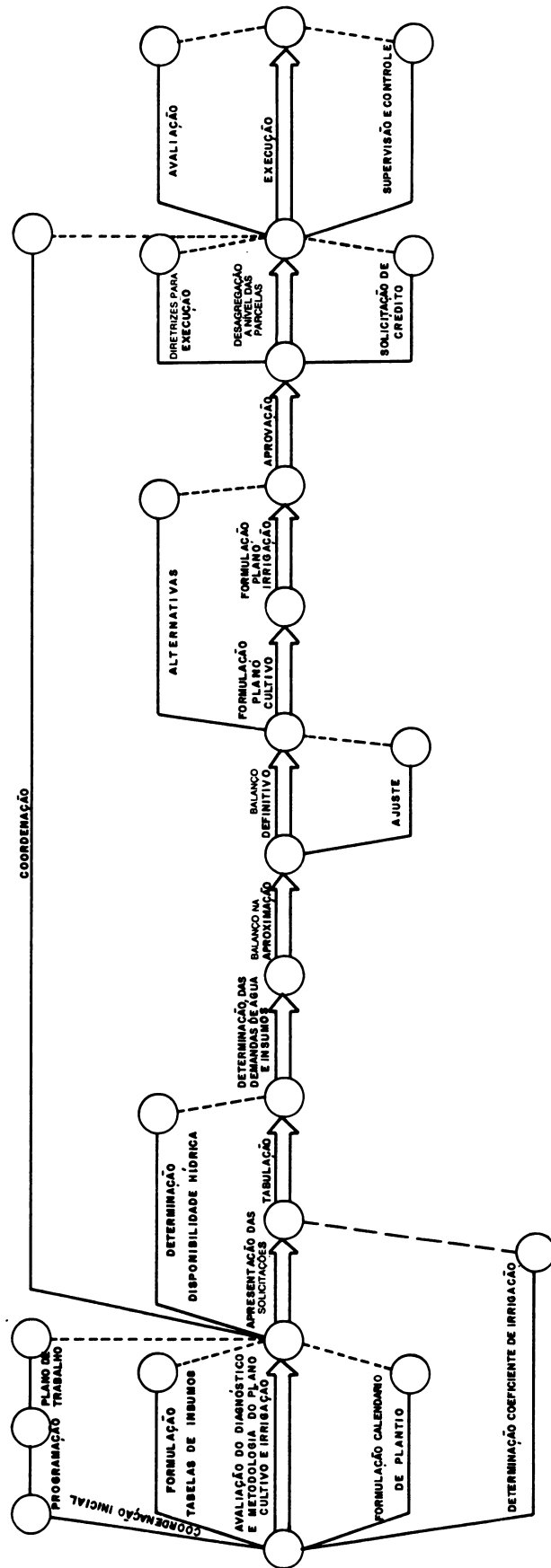
Feita essa ressalva, passar-se-á a alguns resultados e sugestões emanados da organização da produção e assistência técnica a nível de perímetro irrigado:

- a) A exploração agrícola do perímetro deve obedecer a planos de cultivo e irrigação anuais ou semestrais, consonantes com os calendários de plantio, a disponibilidade hídrica, a informação de mercado, a aptidão e desejo dos produtores, etc.
- b) Caso exista algum sistema de organização dos produtores, o plano de cultivo deverá ser por este proposto, e o de irrigação, pela gerência do perímetro.
- c) Na Figura 2 apresenta-se a seqüência normativa que poderá ser seguida na formulação dos planos de cultivo e irrigação.
- d) Definição do pacote tecnológico. Conhecida a disponibilidade de recursos básicos (água e terra) no perímetro irrigado, o primeiro passo deve consistir na definição do pacote tecnológico a ser proposto aos futuros beneficiários. Para tanto são necessárias uma fase de estudos agronômicos e outra de formulação das normas técnicas adaptadas ao meio.

A fase de estudo deve compreender:

- Inventário biológico; determinação de fitossanidade; enfermidades (fitopatologia); pragas (entomologia); enfermidades endêmicas (humanas) e enfermidades animais, a fim de determinar o impacto que estes fatores terão nas possibilidades de cultivo, nos custos de produção e na proteção do capital humano.

FIG. 2
 SEQÜÊNCIA NORMATIVA PARA FORMULAÇÃO DO PLANO
 DE CULTIVO E IRRIGAÇÃO



- Análise do solo, que permita determinar as possibilidades de cultivo e as necessidades de adubação.
- Introdução de novos cultivos e variedades.

Na fase de formulação devem-se propor as normas técnicas apropriadas a cada cultivo (épocas oportunas de semeadura, densidade, frequência de rega, colheita, etc.) e os sistemas de cultivo aplicáveis a nível de parcela.

- e) Levantamento econômico-social com base nas possibilidades e limitações do pacote tecnológico para o perímetro irrigado. Cumpra identificar-se também os determinantes econômicos e sociais da produção. Nesse sentido devem ser realizadas as seguintes atividades:
 - Reajuste do estudo de viabilidade.
 - Atualização do estudo de mercado.
 - Diagnóstico social.
- f) Antes da formulação do plano de cultivo, uma equipe interinstitucional (pesquisa, assistência técnica, produtores, cooperativa e órgão promotor de irrigação) deverá delinear as culturas que do ponto de vista agroclimatológico poderão ser cultivadas e, entre elas, as economicamente mais significativas, estabelecendo-se calendários de plantio para cada uma delas e as possíveis demandas mensais de água.
- g) Recomenda-se que nos perímetros onde existam sistemas associativos de produtores que congreguem mais de 50% dos beneficiários, a assistência técnica seja por eles prestada e o órgão responsável passe a assisti-los executando coordenadamente um programa de extensão rural grupal.
- h) Para efetivar a recomendação feita no item anterior, deve-se estruturar no sistema associativo a gerência de produção, que disporá de grupos de assistência técnica, mecanização e preparo de solo, controle e distribuição de insumos.
- i) O sistema de assistência técnica deve ser integral e dele também fará parte o órgão de pesquisa, tendo em vista a dupla ação de transferência de tecnologia e de retroalimentação mútua.
- j) O modelo de assistência técnica que se estabelecer no perímetro deverá seguir um plano operativo único em que estejam delineadas as tarefas de cada órgão participante, as inter-relações e as oportunidades de execução.
- l) Acredita-se que nos perímetros irrigados seja necessária a implementação de uma unidade de produção que se encarregue de executar o assentamento das parcelas e, sobretudo, coordene e avalie o serviço de assistência técnica e os resultados da produção.

- m) Para evitar o intercâmbio de informação técnica contraditória entre os órgãos participantes e o pessoal de campo, formular-se-ão, junto com o plano operativo, pacotes tecnológicos por cultura que disponão das diretrizes necessárias à execução do ciclo agrícola.

1.3.4 Organização dos produtores

Tratando-se de perímetros de irrigação onde existem diversos módulos de terra; tendo em vista canalizar melhor o esforço de cada um deles e estando prevista a possibilidade de que os produtores se integrem em uma cooperativa, será conveniente que oportunamente se estabeleçam a estrutura organizacional da empresa e os diversos níveis de agrupamento que facilitem o trabalho dos órgãos de governo da empresa e o seu funcionamento.

Evidentemente, a tarefa de organização dos produtores encontra-se estreitamente vinculada à organização da produção, pois é esta que lhe dá sentido e aplicação. Por esta razão, neste documento ambas são analiticamente separadas para fins de exposição, mesmo sabendo-se que, na prática, elas se entrosam como um único processo. A referida análise é precedida por breve revisão dos princípios gerais da organização à qual se agrega sucinta exposição de alguns dos fatores que influirão no êxito dos trabalhos.

A organização dos produtores implica uma série de atividades, dentre as quais se destacam as seguintes:

- Definição da estrutura funcional.
- Organização de base para a participação ordenada.
- Processo de motivação e conscientização do produtor.
- Participação dos produtores.
- Organização da administração, controle e avaliação da empresa dos produtores.

Como se pode observar, todas elas estão voltadas para os aspectos sociais, daí a morosidade com que aparecerão os resultados.

É importante considerar também que os trabalhos envolvendo aspectos sociais devem receber um enfoque correto, do contrário podem determinar efeitos negativos e, de certo modo, capazes de comprometer o êxito de todo o perímetro.

A organização de produtores procura a participação destes nas tomadas de decisão da empresa dos produtores e no processo produtivo, já que dessa forma o agricultor de escassos recursos se condiciona à adoção da nova tecnologia e, sobretudo, é possível a utilização máxima da oferta de serviços com a conseqüente redução dos custos por unidade de serviço em face das economias de escala.

As organizações de produtores de baixa renda devem ser estimuladas no sentido da prestação de serviços aos participantes, para que estes sejam auto-suficientes.

Sendo a organização de produtores necessária ao desenvolvimento dos perímetros, algumas técnicas devem ser desenvolvidas de modo a torná-la representativa e participadora:

a) Definição da estrutura

Em geral as variantes dos modelos de organização são dadas pela forma pela qual se relacionam, em cada caso, a propriedade, o usufruto, a associação, a participação e a distribuição dos benefícios aos membros da organização. De acordo com esses critérios três são as modalidades aplicáveis às áreas de irrigação: a cooperativa mista modelo CODEVASF; a cooperativa agrária de produção e a cooperativa de colonização modelo INCRA. Suas características podem ser apreciadas no Quadro nº 1. Cada uma apresenta vantagens e limitações que não cabe aqui enumerar. Cumpre, porém, assinalar que para a escolha do modelo devem ser levados em conta critérios como estes:

- Características da área de atuação.
- Nível de desenvolvimento econômico da região.
- Tipo de programa de promoção.
- Experiência prévia dos produtores em matéria de organização.
- Montante das operações.

Uma vez definido o modelo empresarial, não se trata de aplicá-lo textualmente, mas de *desenvolvê-lo criativamente* em função das características da realidade concreta.

QUADRO 1. Modelos de organização dos produtores aplicáveis a perímetros irrigados

Designação no Brasil	Propriedade	Usufruto	Trabalho	Associação	Participação do organismo promotor	Distribuição dos benefícios	Designação em outros países
1. Cooperativa mista-modelo CODEVASF	Cooperativa	Individual	Familiar	Dirigida	Transitória	Individual e cooperativa	Coop. intermédio entre produção e serviços. Similar a (Moshav-Oudim)
2. Cooperativa agrária de produção	Individual	Individual	Familiar	Voluntária	Nenhuma	Individual coop. em função do uso dos serviços	Cooperativa de serviços
3. Cooperativas de colonização modelo: INCRA (PADI-CIRAS)	Individual e cooperativa	Individual e cooperativo	Familiar + assalariado	Dirigida	Transitória	Individual e cooperativa	Cooperativa de integração das parcelas
4. Empresas associativas	Cooperativa	Cooperativo	Cooperativo	Dirigida e voluntária	Transitória	Em função do trabalho realizado serviços comuns	Empresas comunitárias Coop. de produção

Esse desenvolvimento, evidentemente, deve basear-se na conjugação de dois aspectos fundamentais:

- Respeito à filosofia original do modelo.
- Aparecimento de problemas na implementação.

No Brasil, no momento, de acordo com a orientação governamental, a CODEVASF tende à modificação do modelo original, introduzindo a propriedade individual da parcela em substituição à propriedade coletiva. Este fato, assim como os avanços na participação dos colonos assentados, que vão reconhecendo as vantagens da cooperativa e voluntariamente nela se mantendo, e a progressiva diminuição da presença da CODEVASF na empresa configuram um quadro de mudanças segundo o qual as cooperativas dos projetos de irrigação evoluíram até à forma clássica de cooperativas agrárias de produção. Essa transformação, que deve ser entendida em termos gerais como positiva, não afeta, porém, a essência da organização acima referida.

- No tocante à estrutura funcional da empresa de produtores, esta deverá contar com a gerência geral ou superintendência e três gerências executoras, de produção, comercialização e administrativo-financeira, cada qual com a subdivisão e implementação que forem necessárias.

b) Organização de base

No que se refere à organização de base para a participação ordenada, a empresa dos produtores deve apresentar escalões, que podem ser os seguintes:

i. Grupos de produção

É uma organização menor, onde os participantes se agrupam por canal secundário, objetivando analisar e controlar os problemas e soluções alternativas de todo o processo produtivo e as prioridades de preparo do solo, controlando entre si a execução dos pacotes tecnológicos e a apresentação de laudos técnicos sobre o estado das culturas dos integrantes do grupo.

E no âmbito dos grupos de produção que se descobrem as lideranças, se promove o treinamento do pessoal que oportunamente trabalhará como extensionista agrícola e se tem maior participação do beneficiário.

ii. Comitês de povoado ou de participação

Os chefes dos grupos de produção de determinado povoado constituem o Comitê de povoado, onde se discute a problemática técnico-social de interesse de toda a comunidade.

O chefe do comitê de povoado integra o conselho executivo do sistema associativo apenas com direito a voz mas sem voto. Desta forma pode transmitir aos seus representados a problemática examinada e os acordos do conselho, favorecendo, assim, uma união maior entre as bases e os órgãos de governo da empresa dos produtores.

iii. Comitês especializados

Diversos serão os comitês, de acordo com as necessidades, podendo o mesmo indivíduo ser membro de mais de um. Dentre esses comitês destacam-se os de preparo do solo, controle de produção, irrigação, educação, etc.

Como o próprio nome indica, cada comitê tem funções específicas e vigência efetiva, de acordo com a duração da atividade que lhe corresponda cumprir, e seu objetivo é, basicamente, planejar, supervisionar e controlar a execução racional e eficiente das tarefas, quer de preparo de solo e destino da produção, quer de irrigação, etc.

c) Participação dos produtores

Tão importante quanto a fase normativa é a adoção de um conjunto de procedimentos sistemáticos e institucionalizados que permitam a intervenção ativa dos associados. No nosso caso essa necessidade foi suprida por uma estruturação ascendente composta pelos **COMITÊS ESPECIALIZADOS, COMITÉ DE POVOADO e GRUPOS DE PRODUÇÃO** como instâncias auxiliares e complementares do conselho de administração e do conselho fiscal do sistema associativo dos produtores.

Na definição do sistema normativo, bem como no sistema de participação, deve-se procurar o interesse máximo dos associados, com vistas à participação ativa destes tanto na definição como na implementação das atividades. A este procedimento de "incorporação em marcha" é que denominamos "organização para a participação".

Como ilustração da sua natureza são apresentadas a seguir as características da organização de base dos produtores.

GRUPO DE PRODUÇÃO	COMITÉ DE POVOADO	COMITÉ ESPECIALIZADO
A T I V I D A D E S <ul style="list-style-type: none"> – Habilitação e treinamento empresarial e agrônômico. – Planejamento produtivo. – Instância coletiva de decisão. – Liberação de laudos. – Círculos de estudo e discussão. – Comunicação. 	<ul style="list-style-type: none"> – Integração do planejamento. – Controle e acompanhamento da execução. – Regulamentação e legislação a nível de povoado. – Coordenação dos grupos de produção. – Atendimento dos problemas da comunidade. 	<ul style="list-style-type: none"> – Controle e acompanhamento da programação. – Fiscalização e coordenação das áreas de operação e serviços. – Apoio nas etapas do processo produtivo. – Estabelecimento dos objetivos a curto, médio e longo prazo.
E X E C U Ç Ã O <ul style="list-style-type: none"> – A nível de lotes. – Implementação. 	<ul style="list-style-type: none"> – A nível de grupo de produção e povoado. – Deliberativo e parcialmente decisório. 	<ul style="list-style-type: none"> – A nível de atividade do processo produtivo. – Normativo e assessor.

d) Processo de motivação e treinamento do produtor

Constitui esta uma ação inerente às tarefas de organização do sistema associativo, embora não seja proposta nem como antecedente ao processo de organização, nem como conseqüente deste, e sim como uma tarefa permanente dentro dele. Os níveis nos quais o processo de motivação e treinamento deve desenvolver-se são:

- No plano formal, onde se processa o treinamento de dirigentes e sócios em assuntos relativos a administração rural e modelos associativos, nos quais se incluem temas de gestão, doutrina e legislação associativa expostos através de seminários, palestras e discussões.
- No plano informal, referente ao treinamento prático de dirigentes e líderes nos aspectos de condução e planejamento da associação dos produtores, feito em parte por meio de consultas em pequenos grupos e da orientação individual.
- No plano técnico, correspondente às demonstrações de campo que complementam as tarefas de assistência técnica nos temas de maior dificuldade para os associados. Neste caso objetiva-se formar monitores dentre eles, a fim de que atuem como extensionistas práticos.

e) Organização da administração

i. Do sistema normativo

Na organização da administração o primeiro passo é a formulação do sistema normativo interno da associação dos produtores, o qual compreende os estatutos, manual de organização e funções, regulamento específico e sistema de eleição de dirigentes.

Na elaboração desses documentos é preciso incentivar sua redação, promover sua aprovação e pô-los em prática, tarefas que deve necessariamente contar com a participação e experiência dos dirigentes, com vistas à introdução da problemática particular que não consta dos documentos modelo.

Para facilitar a redação desses documentos, apresentamos algumas de suas características:

- **Manual de organização e funções:** define as responsabilidades e relações entre os departamentos e seções que compõem a estrutura sócio-empresarial e fixa os níveis de autoridade, os cargos e as obrigações do pessoal.
- **Regulamento dos comitês de participação:** define o âmbito de ação da unidade sócio-econômica e lhe confere uma base de sustento formal.

ii. Sistema de comunicação

Constitui este o terceiro elemento base da consolidação funcional, pois, como se sabe, em todo ordenamento organizacional o fluxo de informação deve funcionar em ambos os sentidos, o que é ainda mais válido no caso das entidades de tipo associativo, à vista do consenso e legitimidade que os associados outorgam a seus promotores e dirigentes, bem como da capacidade de uma resposta positiva refletindo decisões que devem ser tomadas a curto prazo. Dentro deste contexto a comunicação torna-se o elemento de ligação para vencer as distâncias e resistências, ao mesmo tempo em que gera a integração e participação.

No sistema de comunicação dois tipos de mensagem podem ser identificados:

- a destinada a estabelecer a comunicação interna, cujo objetivo é a criação de canais de informação entre sócios técnicos e dirigentes, assegurando o permanente conhecimento do conjunto de ações da empresa de produtores e facilitando, assim, a aceitação, a consulta, a crítica e a correção das decisões.
- a destinada a atingir o contexto externo, cujo objetivo é a apresentação à comunidade da imagem da empresa de produtores, enquanto são assimilados os elementos externos úteis à marcha da empresa.

Para a consecução de uma eficiente e correta comunicação podemos utilizar vários meios, entre os quais os seguintes:

- Boletim informativo — cujo propósito é difundir as principais ações entre empresa e associados.
- Murais — mediante os quais são dadas informações rotineiras e avisos públicos.
- Contacto informal — que permite atingir sem maiores dificuldades o público que interessa, o qual se torna agente transmissor, mas apresenta como desvantagem a possibilidade de que, no final, a informação chegue distorcida ao público.

O sistema de comunicação e o de treinamento e promoção devem estar sempre de tal maneira entrelaçados e coordenados que mutuamente se reforcem. A ênfase a ser dada a cada um deles dependerá das necessidades detectadas no diagnóstico, devendo-se, durante a implementação dos mesmos, proceder à avaliação dos resultados a fim de ajustar as prioridades inicialmente definidas. Deve-se ter presente que estas não constituem objetivos em si, mas são instrumentos desses.

iii. Sistema de avaliação

Levando em conta que a entidade tem como objetivo o desenvolvimento econômico e social, o sistema de avaliação deve atender tanto ao ponto de vista empresarial como ao social.

Com relação ao primeiro é preciso estabelecer indicadores que permitam medir quantitativamente os resultados alcançados na execução das atividades. Entre os indicadores mais significativos estão incluídos os seguintes:

- *Índice de ocupação anual (IOA)*, pelo qual se mede o progresso do assentamento.

$$IOA = \frac{N. \text{ anual}}{N. \text{ máximo}} \times 100$$

N. anual — Número anual de colonos
N. máximo — Máximo admissível

- *Índice de assistência mensal (IAM)*, pelo qual se avalia o grau de assistência dada aos usuários das parcelas.

$$IAM = \frac{(N1 \times T1) + (N2 \times T2) + \dots + (N12 \times T12)}{12} \times 1000$$

onde:

N1, N2 N12 — Número mensal de usuários assistidos
T1, T2 T12 — Tempo em meses.

- *Índice de intensidade de uso do solo (IUS)*, pelo qual se mede a relação entre o uso real do solo e o uso máximo. Resulta de relacionar o uso efetivo (extensão cultivada nos

meses de cada período vegetativo) com o uso ótimo (extensão em operação nos 12 meses do ano).

$$IUS = \frac{UR}{UM} \times 100 \quad \begin{array}{l} UR - \text{Uso real} \\ UM - \text{Uso máximo} \end{array}$$

- *Eficiência agrícola* (EA), que mede a relação existente entre o rendimento médio por unidade de superfície de uma cultura e o rendimento ótimo alcançado.

$$EA = \frac{Rm}{Ro} \times 100 \quad \begin{array}{l} Rm - \text{Rendimento médio} \\ Ro - \text{Rendimento ótimo} \end{array}$$

- *Desenvolvimento agrícola* (DA), que permite avaliar o comportamento global da unidade agrícola, resulta da relação da eficiência agrícola por cultivo com a área total em operação.

$$DA = \frac{(EA \times S1) + (EA2 \times S2) + \dots + (EAX \times SX)}{S1 + S2 + \dots + Sx}$$

- DA – Índice de desenvolvimento agrícola
- EA – Índice de eficiência agrícola por cultivo
- S – Extensão semeada por cultivo

Do ponto de vista social, a avaliação deve ser feita mediante a análise qualitativa e quantitativa dos objetivos.

A avaliação por objetivos consiste no julgamento qualitativo do progresso em relação às metas propostas, desde que estas correspondam a categoria subjetivas, tais como “desenvolvimento”, participação” e “conscientização”.

A avaliação quantitativa, para ser fidedigna, requer a implementação de um adequado sistema de registro estatístico e a oportuna análise deste. Dentre os fatores de avaliação quantitativa destacam-se os seguintes:

- Variação no número de associados.
- Frequência e tipo de reuniões associativas a nível de conselho, assembléia, comitês.
- Frequência e tipo de atividades de treinamento e promoção.
- Variação na distribuição de lucros brutos excedentes por sócio.

1.3.5 Organização do crédito

O crédito constitui a fonte supridora dos recursos financeiros para a produção. Está intimamente ligado à assistência técnica, podendo ambos, juntos, ser considerados como as ferramentas que facilitam a comunicação com os produtores.

Deve-se a todo o tempo procurar maior vínculo entre o crédito e a assistência técnica. Assim, cabe inicialmente propor um “sistema próprio de controle e repasse de crédito a nível de parcela” cujo modelo deve em síntese estabelecer os seguintes passos:

- O sistema associativo consolidará os planos de produção dos associados e solicitará crédito para o plano global.
- Imediatamente se elaborarão, em função dos esquemas individuais de produção, os planos de investimento e cada associado obterá, por repasse, crédito junto ao sistema associativo, mediante garantia de safra.
- O sistema associativo fará a primeira “liberação de confiança”, assim como as seguintes, de acordo com os laudos técnicos e mediante controle dos investimentos por cultura.
- Este sistema simplificado permitirá ordenar bastante o crédito e, sobretudo, encontrá-lo e vinculá-lo à assistência técnica.

Havendo propriedade da terra o crédito de custeio deve ser individual e diretamente solicitado ao agente financeiro. O sistema associativo continuará a prestar os serviços de assistência técnica, abastecimento de insumos e mecanização e, em contrapartida, receberá da entidade creditícia o repasse correspondente ao serviço prestado aos produtores do perímetro.

1.3.6 Organização da comercialização

É uma das atividades mais complexas da produção, constituindo, de fato, o ponto máximo do processo produtivo cuja problemática procura minorar mediante o estabelecimento de planos de produção.

A organização comercial não pode ser vista só sob o prisma local, cabendo-lhe também definir ações tanto regionais como nacionais.

Nos perímetros irrigados é preciso considerar:

- i. A nível local, a definição e detalhamento de um modelo de comercialização e implantação de agroindústrias passível de inserção no processo de compatibilização da oferta com as possibilidades de mercado. Este modelo deverá ser repetido, procurando-se uma compatibilização gradativa da oferta regional.
- ii. A nível de mercados de consumo, a elaboração de um programa interinstitucional de análise e promoção de mercados, a fim de dirigir os fluxos da oferta gerada nas áreas irrigadas para os mercados com maiores perspectivas de comercialização.

A nível local, deve-se dar importância ao transporte, processamento, armazenamento e transformação da produção.

1.3.7 Organização dos serviços de assistência social

Os principais serviços de assistência social a serem considerados em

cada perímetro, aos quais se dispensará especial e oportuna atenção na sua organização, são os seguintes:

a) No subsetor de infra-estrutura:

- Habitação.
- Energia.
- Saneamento.
- Abastecimento.
- Comunicação.

b) No subsetor de serviços:

- Educação.
- Medicina preventiva.
- Medicina curativa.
- Cultura e lazer.

1.3.8 Organização dos mecanismos gerenciais.

Sendo o perímetro um processo dinâmico, exige que as funções gerenciais atendam também a essa dinâmica, assegurando a consecução do seu objetivo.

Em linhas gerais as funções de gerência são:

- Planejar e programar.
- Acompanhar e informar.
- Avaliar.
- Organizar e coordenar.
- Promover a participação das instituições e dos beneficiários.
- Capacitar.

As três primeiras asseguram a eficiência do projeto e as demais a sua eficácia, uma vez que aquelas se referem aos fatores internos e estas aos fatores externos, isto é, ao meio ambiente em que se encontra o projeto.

Com esse marco gerencial em vista, proceder-se-á à organização e funcionamento de um perímetro irrigado, cujos resultados em cada função são resumidamente apresentados a seguir:

a) *Planejamento e programação*

Para cumprir a função gerencial é necessário primeiramente rever os antecedentes do projeto, o diagnóstico da área de trabalho, os

termos do convênio e as necessidades dos beneficiários, sobre cuja informação foi elaborado o plano operativo do projeto para determinado período, com atividades e metas a serem atingidas no final do processo.

Em seguida arrolam-se as atividades por ordem de prioridade, definindo-se períodos e época de execução, para logo dar início à programação das tarefas previstas para o primeiro ano.

Na programação anual devem ser identificadas as tarefas e ações. Tendo em vista a consecução dos objetivos das atividades delineadas nos respectivos cronogramas, estabelecem-se as metas, os responsáveis, o período de execução e a participação institucional. Após a elaboração do cronograma estabelecem-se o relacionamento e a inter-relação das atividades e tarefas.

É importante destacar que essa programação deve ser elaborada dentro de um processo de participação grupal, que permite captar, em menos tempo, maior experiência dos participantes na execução do projeto e estabelecer consenso relativamente à prioridade das atividades que devem e podem ser realizadas.

b) *Acompanhamento e informação*

Dentro do processo dinâmico que o funcionamento de um perímetro irrigado impõe, deve-se proceder a reajustes ou estabelecer ações corretivas de apoio ou complementação. Para viabilizar tal medida é necessário contar com oportuno acompanhamento e completa informação dos avanços e problemas implícitos na realização do programa.

A nosso ver, o acompanhamento deve ser permanente. A gerência deve adotar procedimentos ordenados, com visitas diretas, e quadros ou diagramas do progresso feito que permitam a devida e correta supervisão.

Por outro lado, é conveniente que o sistema de informação seja ágil, diário, semanal, verbal ou escrito, individual ou grupal, porém com quadros de acompanhamento dos avanços mensais.

c) *Avaliação*

Esta função gerencial leva à análise ordenada do progresso do perímetro e da maneira pela qual as atividades estão permitindo a consecução dos objetivos propostos e determina os fatores que auxiliam ou limitam as finalidades do projeto.

Durante o funcionamento do perímetro a avaliação deverá incidir sobre a execução, quer seja feita em reunião de coordenação, quer no encerramento de atividade ou de exercício financeiro, e em todos os casos concluirá com as recomendações que se fizerem necessárias.

d) *Organização e coordenação*

Esta constitui uma das mais difíceis funções da gerência. Na medida em que for concretizada se estará assegurando o êxito do funcionamento do perímetro irrigado.

É preciso muita habilidade para transferir confiança e motivar os participantes, beneficiários diretos e indiretos, e desta forma inspirar os primeiros para o trabalho e aos últimos dar apoio.

O gerente deve procurar permanentemente identificar e atrair o apoio que necessita das instituições e beneficiários, gerando mecanismos que concretizem uma coordenação interinstitucional, com vistas a evitar duplicidade de ação ou esforços desnecessários.

Essa coordenação com outras instituições foi concretizada no Perímetro Irrigado de São Desidério na Bahia, Brasil, através do que inicialmente se denominou "Comitê Interinstitucional de Planejamento e Coordenação", atualmente, "Junta Consultiva do PISD", de acordo com o Regulamento de Operação e Manutenção.

Quando da instalação do Comitê a presidência era ocupada pelo gerente do perímetro; durante seu funcionamento optou-se, porém, pela adoção de um tipo de liderança compartilhada, obtendo-se desta forma maior integração e intercomunicação e eliminando-se disputas e atritos institucionais.

Internamente, implantou-se um sistema que permitiu manter todo pessoal informado sobre planos operativos e as atividades de cada área, através de reuniões mensais onde os responsáveis apresentavam sua programação, os avanços e a problemática, e se analisavam as proposições de alternativas e de integração com as ações das demais áreas.

e) *Promoção da participação interinstitucional e dos beneficiários*

Mediante difusão sistemática o gerente procurará obter o apoio das lideranças e estruturas político-econômicas da cidade e região, visando a projetar permanentemente a imagem favorável do perímetro.

Como estratégia para a obtenção de apoio geral, recomenda-se que o gerente participe nos eventos mais importantes realizados no município ou região, onde na medida do possível divulgará as metas alcançadas e/ou a serem alcançadas, e atenda aos convites das demais instituições para conhecer as obras de benefício coletivo, sem comprometimento seu e da instituição que dirige.

Por outro lado, é conveniente que a opinião pública receba de fonte direta a informação relativa ao perímetro, mediante a programação de visitas periódicas à área, de exposições, etc., evitando-se que a informação seja transmitida por terceiros de forma distorcida da realidade.

A difusão acima referida deve ser integral, isto é, alcançar, entre outros, escolares, autoridades municipais e regionais, representantes de outras instituições, etc.

É de vital importância, contudo, a participação dos beneficiários, pois são eles que expressam as necessidades sentidas, bastante oportunas para seu delineamento.

f) *Treinamento*

No funcionamento de um perímetro irrigado é grande o número de pessoas participantes, são amplas as funções e âmbito de ação e variadas as instituições que fazem parte do seu desenvolvimento. Isto leva à necessidade urgente de treinamento, com vistas à mudança de comportamento das pessoas e instituições, com a conseqüente participação e colaboração. Também é necessário que o treinamento seja extensivo aos beneficiários, principalmente nas áreas de maior interesse, como organização, técnicas agrícolas e sociais, etc.

No item 2.1 essa função gerencial é tratada mais pormenorizadamente.

2. DURANTE O FUNCIONAMENTO

Refere-se à etapa em que se implementa o que consta do item 1.

Nesta etapa torna-se realidade tudo quanto foi programado e começa-se a observar o resultado do esforço posto na organização do perímetro. É vista como o momento da exploração máxima da habilidade gerencial para a realização dos ajustes que o modelo requer.

Tendo em vista complementar o desenvolvimento do perímetro delineiam-se neste item as ações de preservação da vida útil das obras e recursos disponíveis, as de controle mediante sistemas estatísticos eficientes e as referentes às projeções, que deverão ser familiares a todo gerente.

2.1 Preservação do perímetro

Qualquer esforço despendido no planejamento do sistema de irrigação e construção do perímetro, bem como na seleção, assentamento, sistematização, organização e funcionamento será anulado a curto prazo se a gerência não organizar e implementar as medidas tendentes a assegurar seu êxito e vida útil.

Neste item focalizam-se considerações sobre treinamento dos usuários e serviços técnicos e de manutenção que devem ser implementados.

2.1.1 Treinamento do pessoal e usuários

Esta é a atividade levada a efeito em todas as fases de organização de um perímetro. Deve ser bem dosada, de modo a verdadeiramente atender aos interesses do treinando, evitando-se ao mesmo tempo que seja do tipo acadêmico.

O treinamento em serviço do pessoal se processará com eficiência sob a forma da execução direta de tarefas que enquanto se desenvolvem podem ser aperfeiçoadas e que, além de adestrá-lo em algo específico da sua especialidade, promovem sua participação em estudos ou trabalhos que faltam ao perímetro.

Assim, acredita-se que o pessoal deva fazer estágios curtos em áreas mais desenvolvidas, ao fim dos quais apresentará relatórios analisando o funcionamento do perímetro visitado e programará os ajustes

destinados a melhorar a operação e que poderiam ser adaptados e extrapolados para sua área de trabalho.

O adestramento dos benefícios é mais complexo, pois encerra aspectos sociais, técnicos e econômicos. Deve empregar linguagem simples e exemplos, para que os beneficiários possam tirar suas próprias conclusões.

2.1.2 Serviços técnicos

Em quase todos os perímetros de irrigação costumam fazer-se sentir, durante o funcionamento, alguns efeitos prejudiciais sob a forma de erosão, salinidade etc., os quais representam fatores externo que embora considerados não são suficientemente avaliados, e outros mais que durante o período de estudo não se fazem notar, portanto, não são detectados.

Se o gerente do perímetro não adotar as medidas necessárias estará forçosamente induzindo a que em curto espaço de tempo seja preciso abandonar a área ou fazer investimentos superiores aos feitos na construção a fim de recuperar o projeto. Daí a conveniência de manter em devida ordem as medidas previstas contra a erosão e fazer o controle periódico da salinidade do solo e/ou variação do lençol freático, a avaliação do funcionamento das obras, o uso racional do solo e água, etc.

O gerente e demais responsáveis pelo funcionamento do perímetro devem proceder à análise e inteirar-se dos estudos básicos da área no que se refere a pedologia, topografia, hidrologia, etc, e relacioná-los com o comportamento real, visando a melhor ação durante o funcionamento.

2.1.3 Manutenção do perímetro irrigado

É importante conservar e melhorar as obras, equipamentos e instalações durante o funcionamento do perímetro, objetivando maior durabilidade e eficiência dos serviços.

Para uma oportuna e eficiente manutenção é conveniente adotar as seguintes medidas:

- i. Conhecimento estatístico e avaliação das obras, com informações atualizadas sobre as existentes, sua localização e condições em que se encontram.
- ii. Planejamento da manutenção, objetivando contar com um programa viável, oportuno e intimamente relacionado com a operação.
- iii. Formulação do programa de manutenção, no qual se defina como, quando e quem vai fazer a conservação das obras, levando-se em consideração as prioridades de trabalho e as metas a serem alcançadas.
- iv. Execução, supervisão e controle do programa de manutenção, a fim de estabelecer o mecanismo que permita acompanhar a

execução dos trabalhos, supervisionando o cumprimento das normas e especificações para a aferição de custos, avanços, etc.

Tendo em vista o planejamento e controle dos serviços de manutenção serão incluídos formulários específicos no manual de operação e manutenção de perímetros irrigados e feitas algumas recomendações práticas, dentre as quais as seguintes:

- i. Para a programação dos serviços de manutenção, quer se trate de obras de captação ou de canais, deve haver perfeita coordenação entre o chefe da operação e a gerência de produção da cooperativa e/ou junta de usuários, visando à não interferência no programa de irrigação.
- ii. Os trabalhos de conservação e recuperação do sistema de drenagem dos bueiros e das obras de proteção devem ser executados de preferência antes do período chuvoso a fim de evitar maiores danos às obras.
- iii. Deve-se, após cada período chuvoso, supervisionar as margens do rio limite do perímetro para detectar o aparecimento ou não de erosão e a possível necessidade de construção de obras de proteção.
- iv. As normas de segurança das barragens devem ser devidamente observadas, do que se manterá registro.

2.1.4 Programação de obras complementares

Durante o funcionamento de um perímetro poderá surgir a necessidade da construção de obras destinadas a proteger as existentes e/ou a melhorar a eficiência da operação, as quais são chamadas de obras complementares e devem constituir uma preocupação constante do gerente.

2.2 Organização do acompanhamento, controle e avaliação

No item referente a mecanismos gerenciais tratou-se das funções de supervisão, controle e avaliação, já que elas se processam dentro desse esquema. Nesta oportunidade pretende-se destacar a importância que essas funções devem ter no funcionamento de um perímetro e precisar alguns conceitos sobre a matéria, sobretudo no tocante ao sistema de informação, estatística e avaliação propriamente dito.

2.2.1 Sistema estatístico

A melhor maneira de exercer-se a supervisão e controle das ações de um perímetro é manter estatísticas adequadas dos resultados, sejam estes do tipo produtivo, hidrológico, etc., que possibilitem a eficiente condução e distribuição da água, inclusive índices de produção em relação ao uso desta.

Além do mais, no sistema estatístico devem-se incluir informações sobre custos unitários, rendimento horário e/ou dias/homem, etc., que sirvam de base para a avaliação do progresso e o controle da eficiência.

2.2.2 Sistema de informação

Refere-se à correta organização de dados e relatórios que facilitem a tomada de decisões pela gerência e permitam conhecer os progressos, tendo em vista informar os superiores hierárquicos.

No Guia de Manejo de Projetos¹ indica-se que o sistema de informação deve:

- identificar imediatamente os problemas;
- apresentar as conseqüências dos mesmos;
- permitir a análise com dados e relatórios;
- promover mecanismos de acompanhamento e verificação, visando saber se a ação foi executada;
- canalizar a informação oportuna, a nível de gerência, para a tomada de decisões;
- facilitar a avaliação do impacto de todas as atividades e eficiência diante dos objetivos propostos.

Considera-se que o sistema de informação deve ser contínuo, permanente, e atuar tanto de “cima para baixo” como de “baixo para cima”.

Durante a execução das atividades de um perímetro irrigado é necessária a apresentação dos seguintes relatórios:

- Relatórios periódicos, que podem ser mensais, trimestrais, semestrais ou anuais.
- Informes episódicos, apresentados ao término de uma atividade específica, dos quais constem as metas alcançadas, os problemas encontrados e as soluções.
- Relatórios de supervisão e avaliação, apresentados ao final de cada exercício financeiro ou do plano operativo anual, os quais servem de base para a formulação do próximo plano operativo. Igualmente devem ser feitos relatórios ao término do período de ensaio de um sistema em fase de teste.
- Informes especiais, para atender à solicitação dos escalões superiores, sobre assuntos ventilados.
- Informes promocionais sob a forma de boletins curtos e noticiário dirigidos ao público externo em geral, destinados a promover as ações e resultados do perímetro.

¹ ROBERTS, C.P. e VALLEJOS, C.D. *Guia para el manejo de proyectos. Costa Rica, IICA, 1979, p. 132.*

2.2.3 Sistema de avaliação

A avaliação é feita em todas as fases de funcionamento do perímetro, pois à proporção que os resultados são analisados e depois confrontados com as metas, objetivos ou experiências de outros perímetros se recomenda o ajuste das atividades e, sobretudo, da programação geral.

Serão melhores as condições para a avaliação se se dispuser do seguinte:

- plantas do projeto que nos revelem a situação inicial, as metas propostas, etc.
- um plano operativo do qual constem a programação das atividades, os recursos, etc.
- um correto sistema informativo que canalize os dados pertinentes.

A avaliação do funcionamento de um perímetro deve ser feita a cada etapa, tendo em vista induzir oportunamente às adaptações, sendo também conveniente programar a avaliação periódica e estar sempre em condições de proceder a qualquer avaliação episódica ou imprevista a pedido dos escalões superiores.

2.3 O papel da projecção nos perímetros irrigados

A habilidade gerencial será atestada se, além do exposto, o responsável pelo perímetro tiver uma vocação inata para a projecção, isto é, se em função das ocorrências, dos planos e dos programas locais, regionais e nacionais forem feitas projecções visando a gerar novas atividades ou a delinear reajustes na programação, permitindo considerar a incorporação de novas obras ou planos que concorram para o desenvolvimento mais ágil do perímetro, dos beneficiários e da região.

III – LISTA DE DOCUMENTOS TÉCNICOS ELABORADOS PARA O PERÍMETRO IRRIGADO E SÃO DESIDÉRIO E QUE PODEM SER CONSULTADOS NO USO DO GUIA METODOLÓGICO PARA EXTRAPOLAR EXPERIÊNCIAS

1. Na organização da operação e manutenção

(Autor dos documentos: Humberto Arrunátegui)

- a) Normas para o estabelecimento de formulários para controle e distribuição de água no PISD.
- b) Modelo esquemático para o manual de operação e manutenção de P.I. em fase de implantação.
- c) Normas para o estabelecimento de um sistema de avaliação e controle estatístico na operação do P.I.
- d) Manual de organização e funções e estrutura orgânica da gerência do PISD.
- e) Normas para o inventário da infra-estrutura de irrigação e drenagem do PISD.
- f) Normas para a divisão setorial do PISD.

- g) Guia a nível de técnicos agrícolas e operadores de canal para orientar a irrigação das parcelas.
- h) Normas internas para a aplicação das tarifas de água para irrigação no PISD.
- i) Guia para a formulação do turno de rega das parcelas.
- j) Projeto de regulamento da operação e manutenção da infra-estrutura de irrigação, drenagem e proteção das terras do PISD.
- l) Determinação da demanda máxima de água no PISD e ajustes alternativos para atendimento das áreas de Barreiras Sul.
- m) Formulação de 13 apostilas técnicas para o custo de operação e manutenção de P.I. a nível de pessoal de nível médio.
- n) Plano de trabalho para melhorar a eficiência e o uso da água no PISD.
- o) Documento apresentado no IV Congresso Nacional de Irrigação e Drenagem, intitulado "Implantação de perímetros irrigados e técnicas de operação e manutenção". Engenheiros Raymundo Bomfim e Humberto Arrunátegui.
- p) Documento final da organização do PISD, contendo: manual de funções, divisão setorial, codificação das obras, registro de usuários, regulamento específico de operação e manutenção atualizado e adequado às normas vigentes.

2. Na organização da produção e assistência técnica
(Autor dos documentos: Eng^o Humberto Arrunátegui)

- a) Proposta para implementação da Gerência de Produção da Cooperativa Mista do Médio São Francisco do PISD.
- b) Proposta piloto de assistência técnica a nível de parcelas no PISD.
- c) Proposta para o fornecimento e controle do crédito pela COMESF a nível de colono.
- d) Informe sobre seleção agroecológica dos cultivos e determinação de cronograma das práticas culturais.
- e) Proposta para treinamento de colonos em fase de implantação.
- f) Seqüência normativa e formulários para a programação da produção do PISD, considerando os fatores do processo produtivo e a aptidão dos usuários.
- g) Proposta para implantação de parcelas do Projeto de Barreiras Sul (PIBS).
- h) Adequação da proposta de assistência técnica integral aos termos do Convênio CODEVASF/EMATERBA.
- i) Fundamentação para implementar no PISD a subunidade de produção.
- j) Plano operativo de assistência técnica no PISD para o ano de 1980.

3. Na organização dos produtores
(Autor: Eng^o Luis Tejero)

- a) Projeto de estrutura orgânica da Cooperativa Mista do Médio São Francisco (COMESF) do PISD.
- b) Minuta do manual de organização e funções da COMESF, bem como de seus comitês de participação.
- c) Regulamento de trabalho para implantação do sistema de mutirão.
- d) Proposta de implantação de novos colonos.
- e) Quadro-resumo das principais enfermidades e defensivos empregados para seu controle.
- f) Guia de produtos comerciais e enfermidades que são controladas na cebola.
- g) Relação de produtos técnicos e comerciais de fungicidas comercializados no Brasil.
- h) Relação dos principais inseticidas, seus produtos técnicos e produtos comerciais.
- i) Calendário de plantio e colheita dos cultivos no PISD.
- j) Custos de produção dos principais cultivos.
- l) Quadros de segmento a nível de grupos de produção.
- m) Boletim de funções e objetivos das organizações de base.

~~X~~ 4. Na comercialização
(Autor: Eng^o Ramón Roldan)

- a) Definição e detalhamento de um modelo operacional de comercialização para o PISD.
- b) Projeto de central de serviços de mercado – C.S.M.
- c) Síntese das tarefas a serem desenvolvidas pelo grupo de comercialização e objetivos do programa de análise e promoção de mercado.
- d) Estratégia de comercialização para o desenvolvimento de áreas irrigadas – PROAMER.

5. Na conservação dos recursos água e solo

- a) Relatório técnico sobre conservação de solos no Perímetro Irrigado de São Desidério – PISD. Autor: Eng^o Ruben Puentes.
- b) Proposta para constituição de um grupo de preservação e conservação dos recursos água e solo; Eng^o Humberto Arrunátegui.
- c) Plano de trabalho do Grupo de Serviços Técnicos; Eng^o Humberto Arrunátegui.
- d) Plano de trabalho para execução do loteamento e desenvolvimento físico das parcelas das áreas do Projeto Barreiras Sul; Eng^{os} Humberto Arrunátegui e Júlio Lara.

- e) Estudo do dimensionamento dos drenos protetores para um trecho de 12 km do canal principal do PISD; Eng^{os} José Cisino, Humberto Arrunátegui, Júlio G. Lara, e Samuel de Monely.
- f) Estudo preliminar e relatório de execução das ações de melhoramento do desenvolvimento físico das parcelas do setor 29 do Perímetro Irrigado de São Desidério. Eng^{os} José Cisino, Júlio G. Lara, Humberto Arrunátegui, e Samuel de Monely.
- g) Estudo do comportamento hidráulico e operacional do canal principal do Perímetro Irrigado de São Desidério, e alternativa de melhoramento para atendimento das necessidades hídricas do projeto de irrigação de Barreiras Sul. Eng^{os} Antônio Carlos Marques, Humberto Arrunátegui e Júlio G. Lara.
- h) Plano de trabalho para calibração das comportas do canal principal do PISD, Eng^{os} Humberto Arrunátegui e Júlio G. Lara.
- i) Análise da ação erosiva na margem esquerda do riacho Boa Sorte e sugestões para sua proteção, Eng^o Agr. Humberto Arrunátegui.

6. Na gerência

Eng^{os} Humberto Arrunátegui e Raymundo Bomfim

- a) Formulação do Projeto – plano operativo.
- b) Sistema de controle e avaliação das ações no PISD.
- c) Relatório de avaliação da aplicação no PISD de normas técnicas para operação e manutenção do Perímetro.
- d) Relatório para o II Seminário sobre Manejo de Projetos – Bahia Blanca, Argentina.
- e) Ata da reunião preparatória de instalação do Comitê de Planejamento Interinstitucional do PISD.
- f) Atas da I à XV reuniões do Comitê Interinstitucional.
- g) Formulação do Plano Operativo da COMESF para 1978.
- h) Relatórios trimestrais do Comitê Executivo à Junta de Administração do Convênio IICA – CODEVASF – Fundo Simón Bolívar.
- i) Atas da I à VI reuniões da Junta de Administração.
- j) Relatório do Comitê Executivo e Junta de Administração sobre as atividades, documentos formulados e avaliação de resultados na execução do projeto – período janeiro de 1977 a dezembro de 1978.

ANEXO
MODELO ESTRUTURAL DO MANUAL DE FUNÇÕES
DE UM PERÍMETRO IRRIGADO

1. Objetivo

- 1.1 Da chefia do perímetro
- 1.2 Do manual

2. Funções Gerais

3. Estrutura orgânica

- 3.1 Da chefia
- 3.2 Subunidade de apoio administrativo
- 3.3 Subunidade de operação
- 3.4 Subunidade de manutenção
- 3.5 Subunidade de serviços técnicos
- 3.6 Subunidade de apoio à produção
- 3.7 Órgãos não estruturados.

4. Funções específicas

4.1 Da chefia do perímetro

- 4.1.1 Do chefe
- 4.1.2 Do assistente administrativo
- 4.1.3 Da secretaria, etc.

4.2 Da subunidade de apoio administrativo

- 4.2.1 Do chefe da subunidade
- 4.2.2 Da turma de execução financeira/caixa executivo.

- 4.2.2.1 Do responsável
- 4.2.2.2 Do encarregado do pessoal e arquivo central, etc.

4.2.3 Da turma de apoio administrativo.

- 4.2.3.1 Do responsável
- 4.2.3.2 Dos radioperadores
- 4.2.3.3 Do encarregado do material e patrimônio
- 4.2.3.4 Do encarregado de compras
- 4.2.3.5 Dos vigias
- 4.2.3.6 Do jardineiro
- 4.2.3.7 Do pessoal de limpeza
- 4.2.3.8 Do contínuo, etc.

4.3 Da subunidade de operação

- 4.3.1 Do chefe da subunidade
- 4.3.2 Do auxiliar administrativo
- 4.3.3 Do operador da tomada principal
- 4.3.4 Dos inspetores
- 4.3.5 Dos operadores de canal, etc.

4.4. Da subunidade de manutenção

4.4.1 Da chefia

- 4.4.1.1 Do chefe da subunidade**
- 4.4.1.2 Do auxiliar administrativo**
- 4.4.1.3 Do auxiliar de orçamentos e custos**
- 4.4.1.4 Do assistente técnico, etc.**

4.4.2 Da turma de serviços mecânicos

- 4.4.2.1 Do responsável**
- 4.4.2.2 Dos mecânicos de máquinas e veículos**
- 4.4.2.3 Dos auxiliares de mecânica**
- 4.4.2.4 Do soldador**
- 4.4.2.5 Do lavador**

4.4.3 Da turma de serviços motomecanizados

- 4.4.3.1 Do responsável**
- 4.4.3.2 Do apontador-controlador**
- 4.4.3.3 Dos operadores de máquinas e veículos**
- 4.4.3.4 Do abastecedor-lubrificador**

4.4.4 Da turma de serviço braçal

- 4.4.4.1 Do responsável**
- 4.4.4.2 Do apontador-controlador**
- 4.4.4.3 Do pessoal especializado (pedreiro, carpinteiro, eletricista, etc.).**
- 4.4.4.4 Do pessoal braçal**

4.5 Da subunidade de serviços técnicos

- 4.5.1 Do chefe da subunidade**
- 4.5.2 Do auxiliar de pedologia**
- 4.5.3 Do auxiliar administrativo**
- 4.5.4 Do encarregado do serviço de engenharia**
- 4.5.5 Do topógrafo**
- 4.5.6 Do desenhista**
- 4.5.7 Dos auxiliares de topografia, etc.**

4.6 Da subunidade de apoio à produção

4.6.1 Da chefia

- 4.6.1.1 Do chefe**
- 4.6.1.2 Do auxiliar administrativo**

4.6.2 Da turma do serviço social

- 4.6.2.1 Do responsável**
- 4.6.2.2 Dos agentes sociais**

4.6.3 Da turma de implantação e apoio da produção

- 4.6.3.1 Do responsável**
- 4.6.3.2 Do assistente de campo**
- 4.6.3.3 Do responsável.pela parcela piloto**

4.7 Dos órgãos não estruturados

4.7.1 Da junta consultiva do perímetro irrigado

- 4.7.1.1 Base legal**
- 4.7.1.2 Integrantes**
- 4.7.1.3 Ações**

4.7.2 Do comitê de coordenação da assistência técnica e apoio da produção.

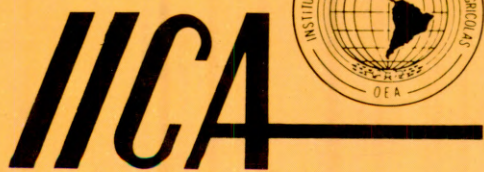
- 4.7.2.1 Base legal**
- 4.7.2.2 Integrantes**
- 4.7.2.3 Ações**

4.8 Anexos

- 4.8.1 Organograma estrutural**
- 4.8.2 Organograma de pessoal**

IICA

Esta publicação foi preparada pela Unidade de
Informação Pública do Escritório do IICA no Brasil.
Março de 1980 — Tiragem: 500 exemplares



IICA CH