

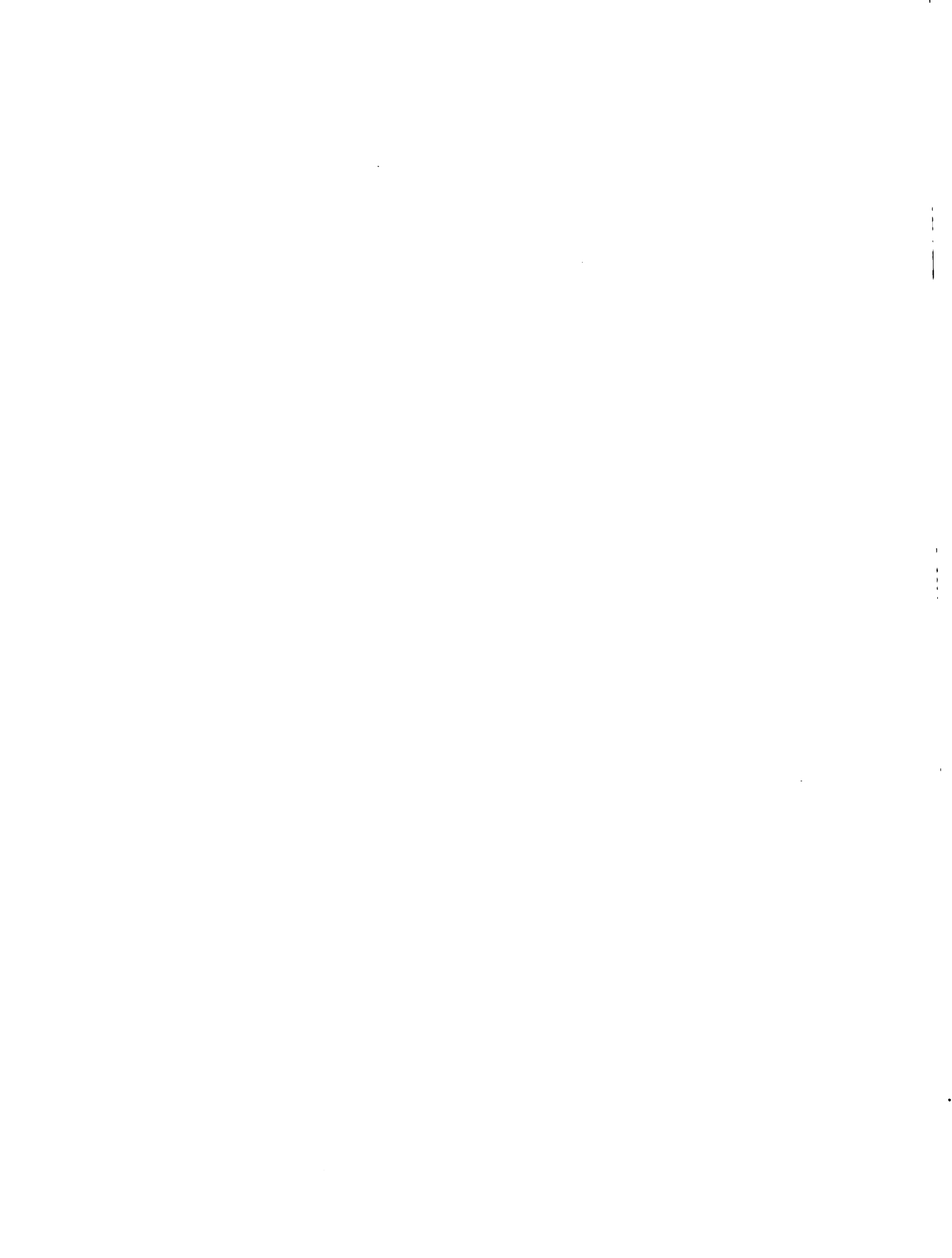


**Publicación Miscelánea A1/GT-87-002**  
**ISSN-0534-5391**

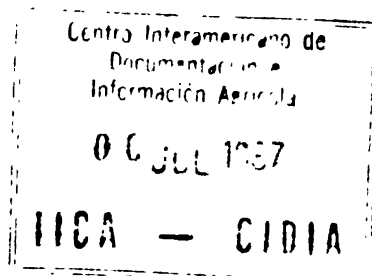
# **PAUTAS METODOLOGICAS PARA LA DETERMINACION DE PERDIDAS POST-COSECHA**

**A. REYES-PACHECO**

**Noviembre, 1986**  
**Guatemala, Guatemala**



INSTITUTO INTERAMERICANO DE COOPERACION PARA LA AGRICULTURA  
Oficina en Guatemala



PAUTAS METODOLOGICAS PARA LA DETERMINACION DE  
PERDIDAS POST-COSECHA

A. Reyes-Pacheco\*

Noviembre, 1986  
Guatemala, Guatemala

-----  
\*Director y Representante de la Oficina del IICA en Guatemala.

HCA  
PTT-AI/GT  
87-002

BV-000914 C.1  
BV ... 602 ... 2

HCA-PTT

00001521

## INDICE

	Página Nº.---
I. INTRODUCCION	1
II. OBJETIVOS	2
III. MARCO CONCEPTUAL	2
1. Manejo dentro de la Finca	5
a. Producción	5
b. Manejo	5
c. Políticas y Programas	6
2. Manejo fuera de la finca	9
a. Oferta	9
b. Usos	10
c. Canales de Distribución	10
d. Regulaciones, Políticas y Programas	11
IV. COMENTARIOS FINALES	13
BIBLIOGRAFIA	14



## PAUTAS METODOLÓGICAS PARA LA DETERMINACION DE PERDIDAS POST-COSECHA

### I. INTRODUCCION

La literatura sobre reducción de pérdidas post-cosecha es extensa, principalmente en lo que respecta a los granos básicos. Igualmente, la experiencia se limita a investigaciones específicas y de carácter puntual (1). Esta experiencia ha contribuido a conocer las causas y niveles de pérdidas post-cosecha de granos, aunque existe información sobre algunos productos perecederos.

Hoy en día se evidencia la necesidad de contar con enfoques metodológicos amplios, que permitan determinar una situación actual del manejo de los productos en las diferentes etapas. Es decir, de post-cosecha tanto en las áreas de producción, o sea a nivel de finca, como fuera de ellas, o dentro de los sistemas de comercialización. Estas aportaciones metodológicas permitirían discriminar las prioridades de investigación en cuanto a reducción de pérdidas post-cosecha. De aquí que los esfuerzos de investigación deben realizarse en aquellas áreas en donde verdaderamente las pérdidas post-cosecha sean estadísticamente significativas, y que permitan una extrapolación de soluciones y aprovechar economías de escala. Por otro lado, se requiere de más elementos conceptuales que propicien una consistencia temática al enfoque metodológico para determinar pérdidas post-cosecha.

Existen metodologías para identificar las causas y cuantificar las principales pérdidas postcosecha (2). Sin embargo, es necesario determinar el contexto metodológico en el cual intervienen aspectos de carácter físico-químico en cuanto al manejo de productos, que permita identificar aquellas áreas críticas en donde ocurren las mayores pérdidas post-cosecha y posteriormente aplicar las bases metodológicas existentes para su evaluación y diseño de solución.

- 
- (1) Como por ejemplo: Doc.No.GCPP/GUA/006/NET "Estudio de evaluación de pérdidas de maíz durante la etapa de post-cosecha a nivel de finca en el parcelamiento "La Máquina", FAO/MAG/DIGESA. Ciudad de Guatemala, Guatemala, C.A. 1983.
- (2) Amésquita, R. & LA GRA, J.A. "A Methodological approach to identifying and reducing postharvest food losses". Inter-American Institute of Agricultural Sciences. IICA. Miscellaneous Publication No.219. Santo Domingo, Dominican Republic, 1979.





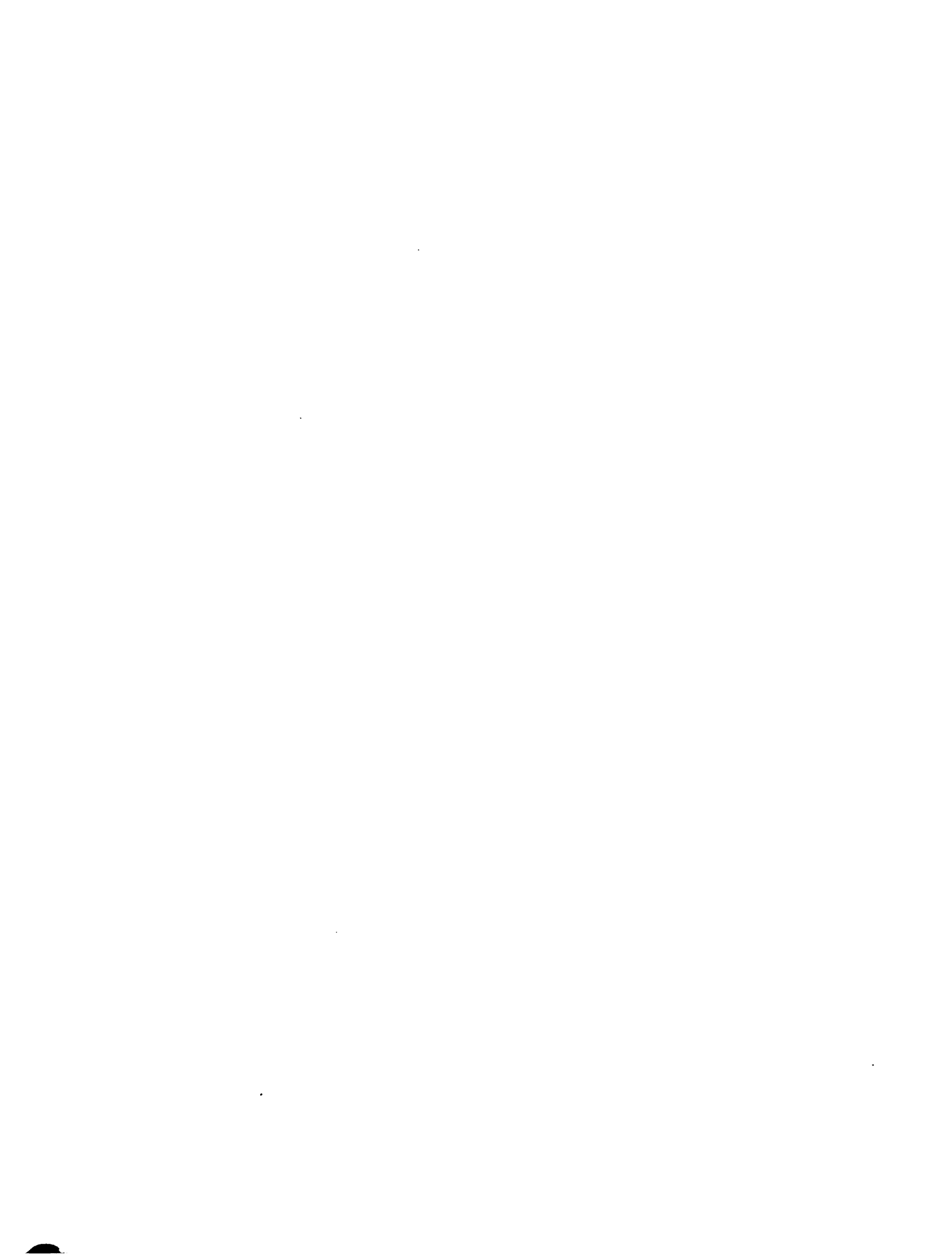
En este documento se dan ciertas pautas metodológicas para orientar proyectos de investigación en reducción de pérdidas post-cosecha. Se pretende que la aplicación del presente enfoque metodológico permita una discriminación empírica de cuáles son las áreas donde los proyectos de investigación, en pérdidas post-cosecha, puedan concentrar su acción. Con estas pautas se facilita obtener información que permita el identificar y cuantificar de mejor manera las pérdidas que ocurren durante la post-cosecha. Así mismo, investigar y desarrollar aquellas tecnologías que permitan reducir las pérdidas, sea a través de una transformación o por medio de la eliminación de los elementos causales.

Con base en lo anterior, se visualiza un marco conceptual que incorpora aquellos componentes y elementos, tanto físicos como económicos, que intervienen en todo el sistema de manejo y mercadeo de productos, en donde ocurren pérdidas post-cosecha. De tal manera que este marco conceptual permita identificar aquellos problemas que son recurrentes y significativos en todo el sistema de manejo y comercialización. Esto facilita la elaboración y priorización de propuestas de solución tendientes a reducir las pérdidas post-cosecha donde ocurren de manera significativa.

## II. OBJETIVOS

Con la presentación de las pautas conceptuales contenidas en el presente documento, se pretende, entre otros, sustentar los objetivos siguientes:

1. Evidenciar los actuales sistemas conceptuales de manejo de productos post-cosecha, desde el productor hasta el consumidor.
2. Permitir que el sistema de manejo sea sujeto de evaluación a fin de identificar las pérdidas post-cosecha. Mediante un enfoque de eficiencia y eficacia de manejo y comercialización del producto.
3. Propiciar medidas de solución para mejorar el sistema de manejo y comercialización de los productos.
4. Propender al mejoramiento de la capacidad investigativa e institucional, en cuanto a los actuales sistemas de manejo post-cosecha.



### III. MARCO CONCEPTUAL

El asunto de manejo de productos, post-cosecha, se enmarca fundamentalmente, en dos áreas temáticas que se determinan como un sistema integral, en cuanto a su proyección horizontal. Por un lado, el sistema se presenta en lo que respecta al manejo en la finca, y por otro, en la de mercadeo, o sea, la incorporación del flujo de los productos desde el productor hasta el consumidor (fuera de la finca). Indudablemente que en este sistema de flujo, existen una serie de componentes y elementos conceptuales que repercuten en la eficiencia y eficacia del manejo de productos post-cosecha; en la medida que mayor eficacia en el manejo, menor pérdida.

La descripción del manejo fuera de la finca o del subsistema de mercadeo, permitiría tener un conocimiento a detalle del flujo en referencia y poder entonces determinar y evaluar las pérdidas y elaborar recomendaciones y medidas de solución que se encontrasen en dicho subsistema. Igualmente, esto permitiría, en cierto grado, un mejoramiento institucional en cuanto a la capacidad investigativa y de aplicación de soluciones a los problemas detectados por parte de las entidades involucradas.

Habría que señalar que dentro del sistema de manejo existen dos sub-sistemas conceptuales:

- i. El manejo de la finca. Es decir, todo el subsistema pre-cosecha del producto que acontece a nivel de la producción o sea a nivel de la unidad productiva.
- ii. El manejo fuera de la finca. Lo cual podría decirse, fundamentalmente, de aquel subsistema de post-cosecha fuera de la unidad productiva que se incorpora a un esquema de comercialización del producto, desde el productor hasta el consumidor.

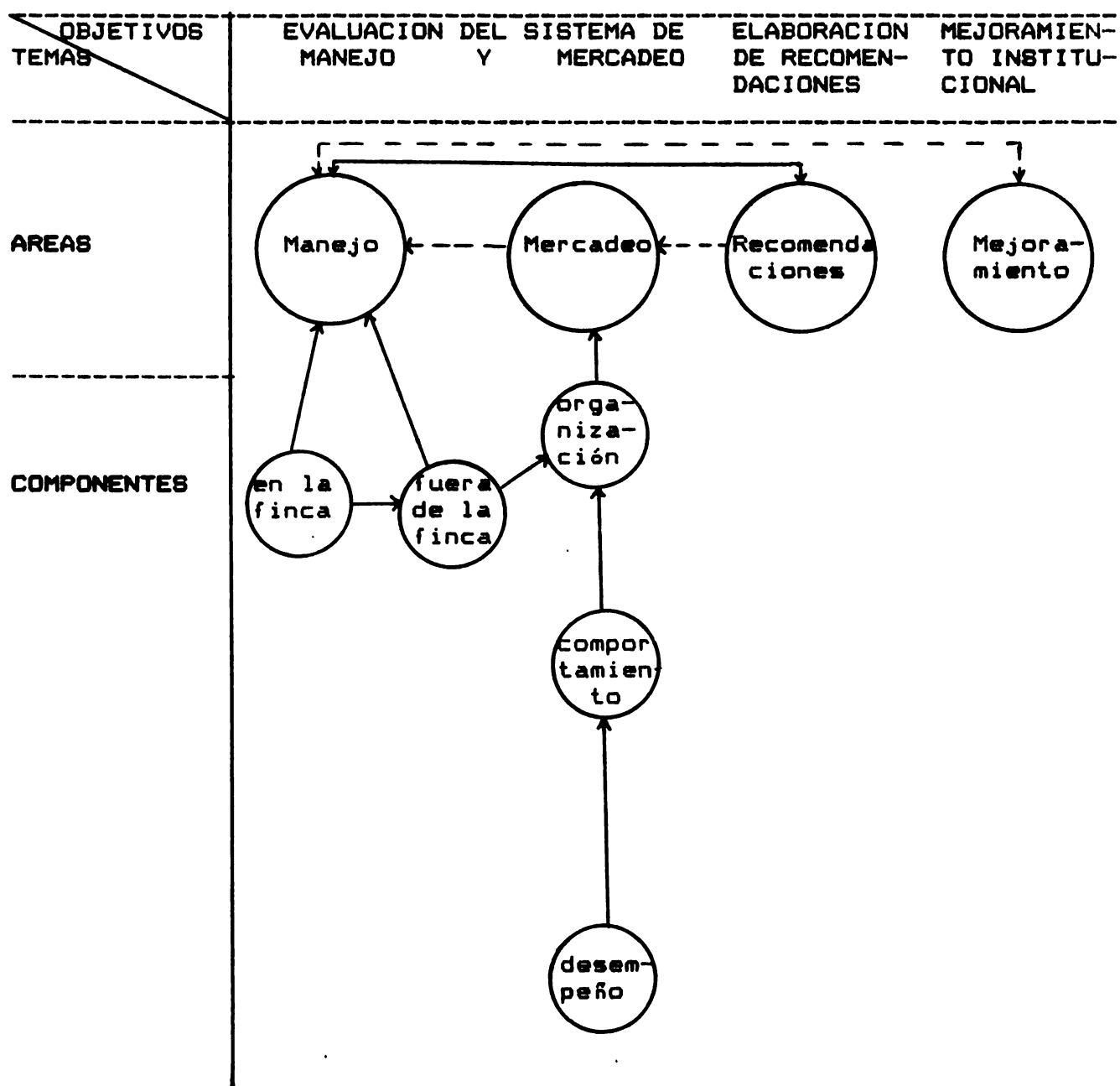
En todo el proceso de comercialización del producto, se podría pensar que se incurre en pérdidas post-cosecha. La cuestión fundamental es poder determinar, ¿en dónde es que éstas ocurren? ¿en qué magnitud y cuál es su importancia relativa con respecto al resto de los componentes conceptuales que intervienen en el sistema?

Por cierto, el sistema de manejo es muy particular dependiendo del producto y de la estructura económica, al cual habría que hacer referencia. No sin antes apuntar que es factible proponer un esquema general conceptual, que permita determinar aquellos componentes que intervienen en el manejo, y que específicamente se refieren: a la organización, al comportamiento y al desempeño del sistema tanto dentro como fuera de la finca.



En el diagrama general del Marco Conceptual adjunto, se presenta en forma esquemática aquellas áreas que intervienen en el marco conceptual, con el objeto de evaluar el sistema de manejo y mercadeo de productos post-cosecha en función de los objetivos que se pretenden. Así mismo determinar aquellos componentes conceptuales que intervienen en cada una de esas áreas temáticas a las cuales se hace referencia en dicho esquema (Ver esquema).

### DIAGRAMA GENERAL DEL MARCO CONCEPTUAL





## 1. Manejo dentro de la Finca

En el manejo de la producción dentro de la finca, intervienen fundamentalmente tres componentes que requieren de atención para determinar en dónde es que ocurren las pérdidas post-cosecha. Entre ellos se mencionan: el componente de la producción, el de manejo en sí y el de políticas y programas, que de alguna manera intervienen en el manejo dentro de la finca.

### a. Producción

En cuanto al componente de la producción, habría que detectar ¿dónde está localizada esta producción? ¿cuál es la estructura de tamaño de las unidades productivas? y detectar así mismo por unidad de producción ¿cuál es el área de siembra y las cantidades que se obtienen? ¿los rendimientos de los mismos? ¿la tecnología que se aplica y determinar el valor de esta producción?

Los cuestionamientos anteriores permiten establecer una serie de hipótesis relacionadas, en cuanto al volumen de pérdidas respecto al tamaño de las unidades productivas e inclusive, por zonas específicas de producción.

Es importante reconocer que algunas veces, la producción y su valor no es lo suficiente económicamente rentable para implementar tecnologías de reducción de pérdidas post-cosecha. Esto no obedece a que sea por una tecnología deficiente, sino porque la interpretación económica no justifica la aplicación de la misma. Consecuentemente, algunas veces es económicamente razonable, inclusive, hasta incurrir en pérdidas postcosecha y no tratar de reducir las en función de la tecnología por aplicar.

### b. Manejo

Ligado al componente conceptual de producción, está el manejo de ésta, internamente en la finca. Aquí se podrían sugerir varios elementos que intervienen:

- i. El manejo que se podría caracterizar, como de pre-cosecha, es decir en cuanto a las labores culturales del manejo de la producción, antes de la cosecha misma. Habría que examinar los diferentes sistemas que se aplican, las formas, la temporalidad, de tal manera que esto permita poder detectar pérdidas en este elemento de manejo, a nivel de pre-cosecha.





- ii. Seguidamente habría que considerar el manejo de la cosecha en sí. Es decir, ¿cuál es el sistema de cosecha que se aplica? ¿la forma y destino que se le da a esta producción? y poder entonces establecer algunos parámetros de pérdidas que ocurren en este elemento conceptual.
  - iii. Por igual, el manejo en cuanto al acondicionamiento que se le da a esta producción es importante. Es decir, en cuanto a los sistemas que las unidades de producción utilizan: ¿qué tipos de acondicionamiento? ¿la temporalidad? y ¿cuáles son los costos de los sistemas utilizados en cuanto al acondicionamiento de la producción internamente dentro de la finca? Estos factores presentan parámetros de análisis para poder establecer y cuantificar la ocurrencia de pérdidas.
  - iv. Finalmente, el elemento conceptual del almacenamiento de la producción en sí. Es decir, la forma en que ésta ocurre, en cuanto a su estructura, las cantidades, el destino y la temporalidad de dicho almacenamiento. De tal manera que se podrían establecer parámetros cuantitativos de pérdidas de producción, por concepto de este manejo interno dentro de la finca.
- c. Políticas y Programas

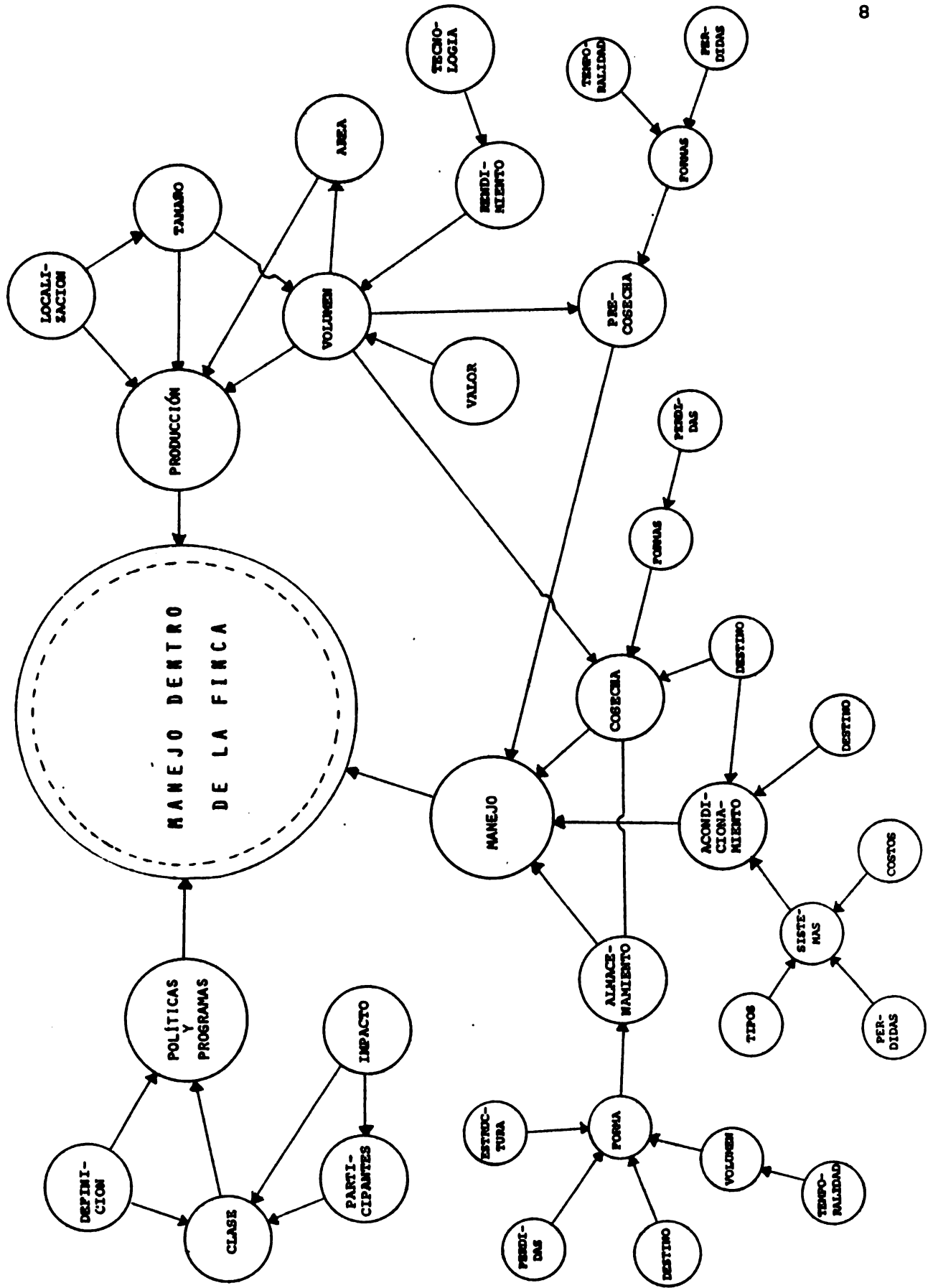
Adicionalmente a los componentes conceptuales respecto a la producción y su manejo, es importante poder medir el impacto o la importancia relativa de políticas y programas; tanto del sector público como del sector privado, que intervienen o afectan el manejo de la producción, dentro de la unidad productiva. El manejo de la producción no aislado de un componente conceptual externo, que tiene su propia definición, clase e indudablemente una estrategia operativa en cuanto al impacto y al número de participantes. De tal manera que las pérdidas post-cosecha internas en la finca no acontecen aisladamente de las políticas y programas, que ejercen sobre el mismo. De aquí que éstas deberían de incorporarse en cuanto al marco de pautas conceptuales para la determinación de pérdidas post-cosecha dentro de la finca.



Es posible determinar los procedimientos metodológicos y requerimientos de información para la cuantificación de los elementos conceptuales que se han manifestado. Para una visualización de las interrelaciones esquemáticas; tanto de los componentes como de los elementos y factores conceptuales, que intervienen en el sistema de manejo dentro de la finca, se presenta el siguiente diagrama:



# DIAGRAMA CONCEPTUAL PARA LA EVALUACION DEL SISTEMA DE MANEJO DE LA FINCA





## 2. Manejo fuera de la Finca

La información disponible y datos empíricos que cuantifican las pérdidas post-cosecha, son de carácter puntual y específicos. Todavía se adolece de una visión general para determinar en dónde es que las pérdidas post-cosecha ocurren en cuanto a su magnitud, sino también poder comparar ésta en función de otras pérdidas que ocurren a lo largo del sistema; tanto dentro como fuera de la finca.

Al disponer de un marco conceptual general, se podría entonces fácilmente detectar aquellos componentes y elementos conceptuales donde la cuantificación de pérdidas post-cosecha es crítica, y que de poder reducir las mismas, conllevaría a una situación de disponibilidad mayor de productos. Contrario al de concentrar esfuerzos en aquellas áreas en donde si bien es cierto las pérdidas post-cosecha pueden ser relativamente importantes, quizás la magnitud de las mismas en función de otras etapas o componentes conceptuales de manejo dentro como fuera de la finca, no lo serían.

En este acápite, se presentan aquellos componentes, elementos y factores conceptuales que intervienen en el sistema del manejo fuera de la finca, y que a continuación se describen de una manera general. Con la visualización del marco conceptual esquemático que se adjunta, se dispone de una visión más completa de todas estas interrelaciones que a continuación se mencionan.

En el proceso del manejo fuera de la finca; desde la unidad de producción hasta el consumidor, se detectan fundamentalmente cinco componentes conceptuales relacionados entre sí: la oferta, los usos de la producción, los canales de distribución, las regulaciones que afectan esa producción y las políticas y programas alrededor de ellas.

### a. Oferta

En cuanto a la oferta, existen elementos de carácter interno y externo que en una u otra medida, están relacionados con la producción que se maneja fuera de la finca.

Uno de estos elementos es la oferta interna, en donde los factores de producción; su localización, las tendencias, las cantidades y las épocas, como los rendimientos y el valor de la misma, son aspectos sujetos de análisis para poder visualizar y





caracterizar la producción interna del producto en cuestión.

Igualmente, la oferta disponible es afectada por aquella de carácter externo, en donde las tendencias, la procedencia, su cantidad y su valor, son aspectos de evaluar, a manera de hacer algunas correlaciones de porqué, en algunos de los flujos del manejo fuera de la finca, la reducción de pérdidas post-cosecha sea cuestionable en cuanto a su naturaleza económica.

#### b. Usos

El uso de la producción es importante para establecer los canales, cantidades y volúmenes para diferentes fines; sean éstos para el consumo interno, como para las exportaciones. Según el destino, las cantidades, el valor y las tendencias son características que habría que analizar para determinar el grueso del uso de la producción.

La determinación del uso conlleva una descripción del flujo, que es un elemento conceptual de los diferentes canales de distribución acorde a los diferentes fines que se pretende dar a dicha producción.

#### c. Canales de Distribución

Las etapas en los canales de comercialización; previamente detectados, en cuanto a cómo operan, localización y las cantidades respectivas que se manejan, así como el valor de dicha producción en cuanto a la compra y venta habría que establecerla y correlacionarla con las diferentes funciones que se realizan en cada uno de los canales de distribución, como son entre otros los siguientes:

- ¿cuál es el acondicionamiento que se le da a la producción?  
(Secado, clasificación, empaque).
- ¿cuáles son los sistemas de almacenamiento?
- ¿cuál es el transporte utilizado en un respectivo canal de distribución?
- ¿cuál es el sistema de compra y venta?

Lo anterior respecto a la naturaleza y cantidad, de tal forma que se puedan obtener parámetros medibles en cuanto a la organización, la forma, la capacidad,



cantidades y costos respectivos de cada uno de los factores conceptuales que intervienen en la función específica, según cada uno de los canales de distribución.

La visualización en cuanto a la oferta, los usos y los respectivos canales de distribución que intervienen según destino, permitiría obtener suficientes elementos cuantitativos analíticos para determinar la situación real del manejo fuera de la finca, y establecer parámetros de pérdidas que ocurren en dicho manejo con su respectiva priorización o rango.

#### d. Regulaciones, Políticas y Programas

Es importante hacer referencia a las regulaciones respectivas y a las políticas y programas como dos componentes conceptuales adicionales que intervienen en todo el sistema de manejo fuera de la finca. La legislación en cuanto a: fomento, precios, normas de calidad, regulaciones para la exportación o importación y las diferentes políticas y programas; tanto públicas y privadas, que intervienen en el manejo fuera de la finca, no dejan de tener su impacto relativo en cuanto a la reducción de pérdidas post-cosecha.

Es de suponer que medidas con carácter de regulaciones como las políticas y programas, tienen un impacto suficiente para poder disminuir y regularizar alguno de los canales de distribución, en donde se podrían detectar pérdidas post-cosecha, relativamente importantes.

En el siguiente diagrama esquemático, se presentan los componentes y elementos conceptuales antes descritos y las interrelaciones entre ellos. Esto permite visualizar la integralidad del sistema de manejo fuera de la finca, como la complejidad del mismo.







#### IV. COMENTARIOS FINALES

Las anteriores pautas conceptuales para la determinación de pérdidas post-cosecha requieren de un mayor afinamiento conceptual. Es decir, desagregar cada uno de los componentes y elementos conceptuales con procedimientos temáticos y metodológicos e instrumentos analíticos para determinar dichas pérdidas. Al igual, es factible detectar con las anteriores pautas conceptuales la complejidad de interdependencia del problema.

De las pautas se desprende un proceso de aproximaciones sucesivas de carácter general y puntuales, que podrían analizarse independientemente o con una visión más completa. Esto no significa que se pierda continuidad o dimensión del sistema de manejo tanto dentro como fuera de la finca, para determinar los puntos álgidos en donde acontecen las pérdidas post-cosecha y así sugerir avenidas de solución al respecto.

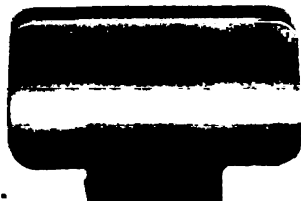




## BIBLIOGRAFIA

1. AMEZQUITA, R. and LA GRA, J.A. A methodological approach to identifuyin and reducing postharvest food looses. Inter-American Institute of Agricultural Sciences. IICA, Miscellaneous Publication No.219. Santo Domingo, Dominican Republic, 1979.
2. FAO/MAG/DIGESA. Estudio de evaluación de pérdidas de maíz durante la etapa de post-cosecha a nivel de finca en el Parcelamiento "La Máquina". Doc.No.GCPP/GUA/006/NET. Guatemala, C/A/, 1983.
3. FOOD & AGRICULTURAL ORGANIZATION OF THE UNITED NATIONS. Reducing postharvest food looses in developing countries. AGPP: MISC/21. Rome, 1975.
4. ----- . Reducción de las pérdidas de alimentos posterior a la recolección. COAG/77/6. Rome, Febrero, 1977.
5. LA GRA, J.A., MARTINEZ, E., MARTINEZ, J.E. Identificación, evaluación y reducción de pérdidas post-cosecha. (Arroz en la República Dominicana). Instituto Interamericano de Cooperación para la Agricultura -IICA-. Publicación Miscelánea No.358. Santo Domingo, República Dominicana, 1982.





**INSTITUTO INTERAMERICANO DE COOPERACIÓN PARA LA AGRICULTURA**

1a. Avenida 8-00, Zona 9 - Teléfonos: 62496, 62306 y 316304 - Apartado Postal: 1815 - Cable: IICA - Telex: IICAGT - Guatemala, C. A.