

**B. NATH**

**MAQUINARIA PARA EL PROCESAMIENTO  
DE COSECHAS**

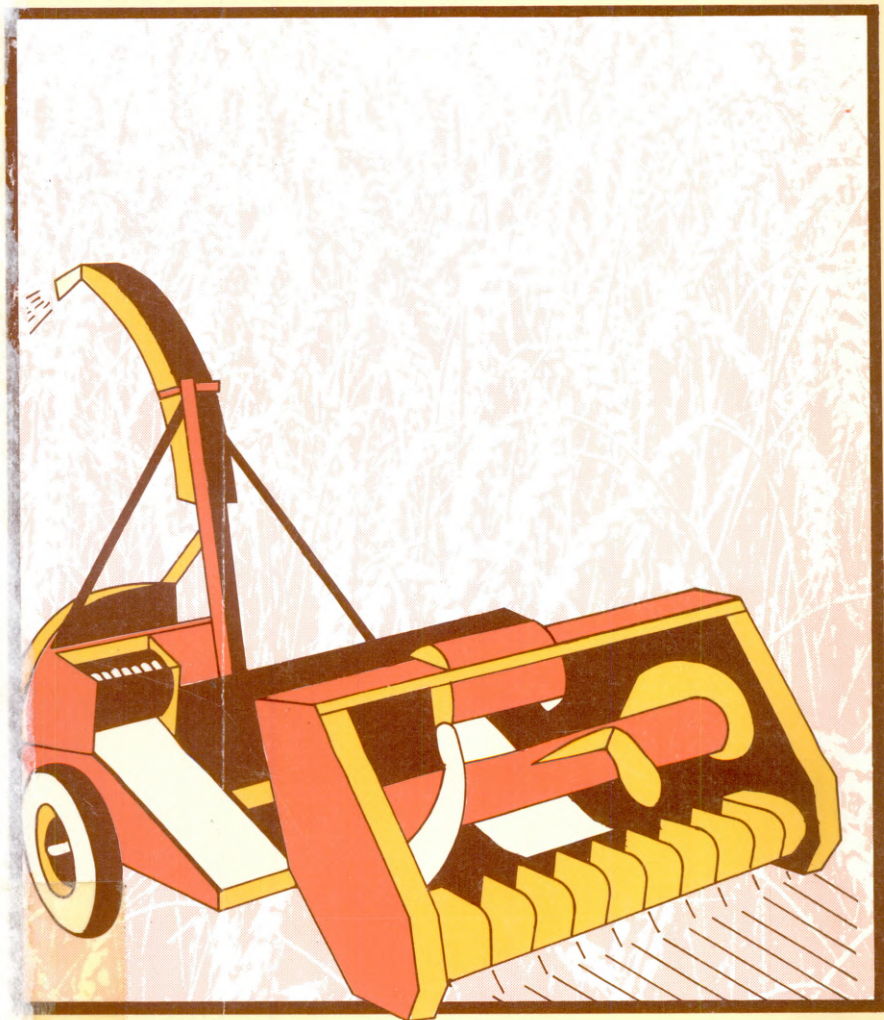
**IICA**





# MAQUINARIA PARA EL PROCESAMIENTO DE COSECHAS

Biswa Nath Ghosh



ΠΡΟΔΡΟΜΙΚΑ  
ΣΥΣΤΗΜΑΤΑ  
ΒΟΥΛΑΣ - ΒΟΥΛΩΝ







\_\_\_\_\_MAQUINARIA\_\_\_\_\_

PARA EL PROCESAMIENTO

\_\_\_DE COSECHAS\_\_\_\_\_





\_\_\_\_\_MAQUINARIA\_\_\_\_\_

PARA EL PROCESAMIENTO

\_\_\_DE COSECHAS\_\_\_\_\_

Biswa Nath Ghosh

**Traducción de Ana Lucía Fuentes K.**

© Biswa Nath Ghosh  
© para esta primera edición, IICA, 1986

Prohibida la reproducción parcial o total de esta obra sin autorización del Instituto Interamericano de Cooperación para la Agricultura (IICA).

Composición de texto: Zaida Sequeira  
Diseño de cubierta: Mario Loaiza  
Coordinación de producción: Rodolfo S. Cedeño  
Editora de la obra: Fanny De La Torre de K.  
Editor de la Serie: Michael J. Snarskis

IICA  
LME-77 Ghosh, Biswa Nath  
Maquinaria para el procesamiento de cosechas. — San José, Costa Rica : IICA, 1986.  
xx; 168 p. — (Serie de Libros y Materiales Educativos / IICA ; no. 77)

ISBN 92-9039-114-6

1. Maquinaria Agrícola. I. Título. II. Serie.

AGRIS N10



DEWEY 631.31

### **Serie de Libros y Materiales Educativos No. 77**

---

Este libro ha sido publicado por el Servicio Editorial del Instituto Interamericano de Cooperación para la Agricultura (IICA). La Serie de Libros y Materiales Educativos tiene como fin contribuir al desarrollo agrícola en las Américas.

**San José, Costa Rica, 1986**

*A la memoria de mi padre,  
**BENOY BHUSHAN GHOSH,**  
en agradecimiento a su guía  
e inspiración.*

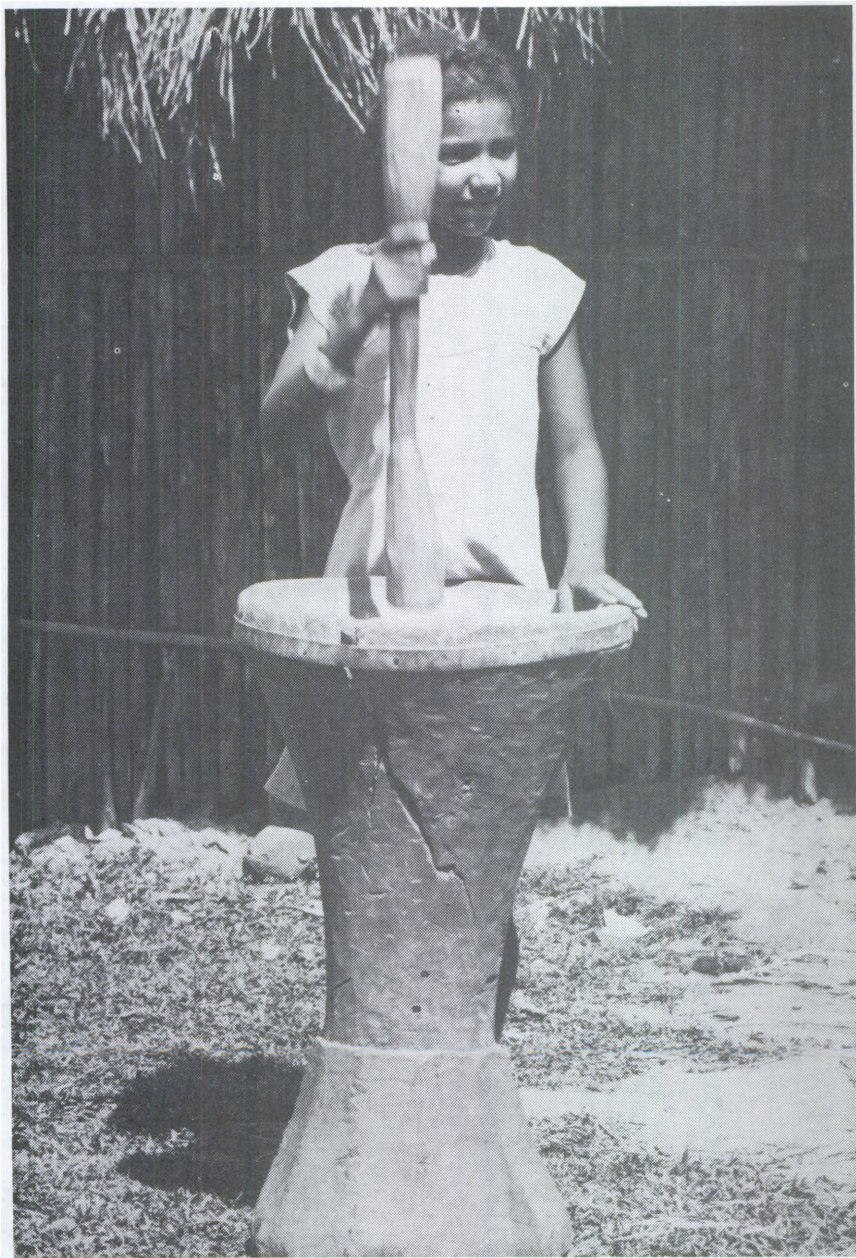
**This One**



**62H1-707-DHTQ**







Para aumentar la productividad agrícola es imprescindible proporcionar mejores equipos de procesamiento, así como métodos sustitutos de los tradicionales, como este pilón de arroz usado en Chepo, Panamá.





## CONTENIDO

	Pág.
Prefacio . . . . .	ix
Agradecimientos . . . . .	xi
Indice de figuras . . . . .	xiii
Introducción . . . . .	7
<b>CAPITULO 1. Cosecha y desgrane . . . . .</b>	<b>9</b>
1.1. Hoz, guadaña y agavilladora . . . . .	9
1.2. Segadora . . . . .	12
1.3. Cosechadora y agavilladora . . . . .	17
1.4. Cosechadora de forraje . . . . .	18
1.5. Cosechadora de raíces . . . . .	21
1.6. Cosechadora-trilladora combinada. . . . .	25
1.7. Cosechadora de maíz. . . . .	27
1.8. Trilladora . . . . .	29
1.9. Descascaradora . . . . .	33
<b>CAPITULO 2. Limpieza y clasificación . . . . .</b>	<b>35</b>
2.1. Generalidades . . . . .	35
2.2. Métodos de limpieza . . . . .	36
2.3. Máquinas limpiadoras y clasificadoras . . . . .	37
2.3.1. Abaleadora . . . . .	37
2.3.2. Criba limpiadora . . . . .	41
2.3.3. Separadora neumática o aspiradora . . . . .	42
2.3.4. Cilindro de alveolos. . . . .	45
2.3.5. Separador espiral . . . . .	47
2.3.6. Banda clasificadora . . . . .	48
2.3.7. Ristra clasificadora . . . . .	48
2.3.8. Separador por gravedad específica. . . . .	49
2.3.9. Limpiadora de sacos . . . . .	51
2.3.10. Rodillo clasificador . . . . .	51
2.4. Funcionamiento y ajuste de las limpiadoras y clasificadoras. . . . .	53
2.5. Espolvoreadoras o desinfectadoras químicas . . . . .	53

<b>CAPITULO 3. Corte y picadura</b> . . . . .	<b>55</b>
3.1. Apacentamiento . . . . .	55
3.2. Picadora manual . . . . .	56
3.3. Cortadora manual . . . . .	56
3.4. Cortadora motorizada de ensilaje . . . . .	57
3.4.1. Cortadora de tipo cilindro . . . . .	59
3.4.2. Cortadora de volante . . . . .	59
3.4.3. Ajuste de las cuchillas . . . . .	59
3.5. Trituradora de cosecha . . . . .	61
<b>CAPITULO 4. Molienda y trituración</b> . . . . .	<b>63</b>
4.1. Objetivos de la molienda . . . . .	63
4.2. Métodos de molienda . . . . .	64
4.3. Molino de piedra (o molino de platos) . . . . .	64
4.4. Molino de rodillos trituradores . . . . .	67
4.5. Trituradora de mandíbulas . . . . .	69
4.6. Molino de martillos . . . . .	69
4.7. Trituradoras de tortas . . . . .	73
4.8. Molino de combinación . . . . .	74
4.9. Elección del molino . . . . .	75
4.10. Trituradora de heno . . . . .	76
<b>CAPITULO 5. Mezcla del alimento</b> . . . . .	<b>77</b>
5.1. Objetivo de la mezcla . . . . .	77
5.2. Tipos de mezcladoras . . . . .	78
5.3. Mezcladora vertical de forraje seco . . . . .	78
5.4. Mezcladora de tambor giratorio . . . . .	79
5.5. Mezcladora de tipo elevador . . . . .	80
5.6. Mezcladora horizontal de forraje húmedo . . . . .	81
<b>CAPITULO 6. Secado de la cosecha</b> . . . . .	<b>83</b>
6.1. Generalidades . . . . .	83
6.2. Temperatura de secado . . . . .	84
6.3. Desplazamiento de humedad durante el secado . . . . .	84
6.4. Velocidad de secado . . . . .	85
6.5. Secamiento del grano . . . . .	87
6.6. Tipos de secadoras . . . . .	87
6.6.1. Secadoras de flujo continuo . . . . .	87

6.6.2.	Secadoras de capa fija . . . . .	89
6.6.3.	Secadoras de plataforma para grano enfardado . . .	89
6.6.4.	Secadoras de plataforma al sol. . . . .	91
6.6.5.	Silos ventilados . . . . .	91
6.7.	Secamiento del pasto . . . . .	97
6.8.	Tipos de secadoras de pasto . . . . .	97
6.8.1.	Secadoras de temperatura baja . . . . .	97
6.8.1.1.	Secadoras de bandeja . . . . .	97
6.8.1.2.	Secadoras de banda transportadora . . . . .	98
6.8.2.	Secadoras de temperatura alta . . . . .	99
6.9.	Ventilación durante el almacenamiento . . . . .	99
6.10.	Selección del ventilador . . . . .	101
6.10.1.	Ventiladores de flujo axial . . . . .	101
6.10.2.	Ventiladores centrífugos . . . . .	102
6.11.	Selección del secador . . . . .	103
6.12.	Sistema de secamiento solar . . . . .	103
6.12.1.	Consideraciones básicas para la utilización del sistema solar . . . . .	103
6.12.2.	Secadores solares . . . . .	107
6.13.	Adelantos recientes en el secamiento de cosechas. .	115
<b>CAPITULO 7. Conservación de la cosecha . . . . .</b>		<b>117</b>
7.1.	Métodos de conservación . . . . .	117
7.2.	Envases . . . . .	118
7.3.	Congelación . . . . .	118
7.4.	Deshidratación . . . . .	121
7.4.1.	Deshidratación y contenido de humedad . . . . .	121
7.4.2.	Sistemas de secamiento . . . . .	123
7.4.3.	Variedad de cosechas y deshidratación . . . . .	124
7.4.4.	Diagrama de flujo para deshidratación. . . . .	125
7.4.5.	Factores que afectan el secado. . . . .	128
<b>CAPITULO 8. Almacenamiento de granos . . . . .</b>		<b>129</b>
8.1.	Generalidades . . . . .	129
8.2.	Consideraciones técnicas. . . . .	130
8.3.	Métodos de almacenamiento . . . . .	131
8.3.1.	Sacos . . . . .	131
8.3.2.	Recipientes para harinas . . . . .	131
8.3.3.	Recipientes para almacenar . . . . .	132
8.3.4.	Silos ventilados . . . . .	132
8.3.5.	A granel. . . . .	133

8.3.6.	Piladas a la intemperie . . . . .	134
8.4.	Secado durante el almacenamiento . . . . .	136
CAPITULO 9. Manejo de la cosecha . . . . .		139
9.1.	Requerimientos en el manejo . . . . .	139
9.2.	Objetivos del manejo . . . . .	140
9.3.	Métodos de transporte . . . . .	141
9.3.1.	Manual . . . . .	141
9.3.2.	Transportador helicoidal . . . . .	142
9.3.3.	Transportador de banda . . . . .	147
9.3.4.	Transportador de cadena . . . . .	147
9.3.5.	Elevador . . . . .	149
9.3.6.	Cargador frontal . . . . .	151
9.3.7.	Bomba . . . . .	154
9.3.8.	Transportador neumático . . . . .	157
BIBLIOGRAFIA . . . . .		159
Indice de materias . . . . .		165

## **Prefacio**

*Actualmente, las expresiones "ingeniería agrícola" o "mecanización de la agricultura" son usadas para referirse a la maquinaria utilizada en el manejo de los cultivos y el ganado. Por otra parte, cada vez se pone mayor énfasis en la necesidad de producir más y mejor maquinaria agrícola.*

*La variedad de maquinaria y equipo para las distintas tareas agrícolas es amplísima. El conocimiento de los principios generales relacionados con la selección y uso de esta maquinaria es muy importante para todos los que están involucrados en la agricultura, y no sólo para los ingenieros mecánicos que se interesan en el diseño, construcción o mantenimiento de los equipos. Por ello es de rutina incluir cursos básicos sobre maquinaria agrícola en las disciplinas de agronomía.*

*Existe amplia y muy buena literatura sobre maquinaria agrícola; sin embargo, gran parte ha sido escrita por expertos que trabajan en países en los cuales la mecanización de las granjas está bien establecida, de modo que las nuevas generaciones de estudiantes se forman en un medio ya 'mecanizado'.*

*Pero en los países en desarrollo de Africa, Asia y otros del Tercer Mundo, hay una demanda importante de libros sobre el tema, escritos en términos simples, a fin de introducir en la materia a estudiantes que se están formando en un medio carente de recursos tecnológicos.*

*Cuando el autor enseñaba mecanización agrícola en Africa del Este, su colega el Prof. W. H. Boshoff, lo instó a escribir un libro sobre maquinaria utilizable en el procesamiento 'postcosecha' de los cultivos, para las áreas del mundo*

*en desarrollo (Using Field Machinery, Oxford University Press). La experiencia docente del autor durante su trabajo para FAO en Egipto, en el establecimiento del departamento de Ingeniería Agrícola de una universidad politécnica y, más recientemente, en una labor similar realizada para UNESCO en Guyana, reforzaron su percepción de la necesidad de proporcionar materiales apropiados para los estudiantes de los países en desarrollo.*

*El objetivo principal de este libro, como se ha señalado, es presentar al estudiante de agronomía los distintos tipos de maquinaria y equipo utilizados para el procesamiento de cosechas. No se pretende entrar en los detalles de construcción de una marca definida de maquinaria, ni hacer un manual para el operador o una guía de mantenimiento para el mecánico. La información detallada sobre tales aspectos, para cualquier modelo en particular, es mejor obtenerla en los catálogos o manuales de instrucción, generalmente muy bien ilustrados, proporcionados por los mismos fabricantes. El libro también busca familiarizar al estudiante con los principios básicos que rigen las operaciones que implica el manejo de los cultivos, desde la cosecha hasta la distribución de los productos a partir de la granja, ya sea para su consumo o para su procesamiento industrial.*

*El Autor*

## AGRADECIMIENTOS

*La publicación de la primera edición inglesa fue posible gracias a la cooperación de muchas personas y organizaciones de Guyana, cuando el autor trabajaba allí como experto de UNESCO. El entonces Ministro de Agricultura, Sr. G. A. Kennard, prestó la colaboración del Fondo de Donaciones de la Escuela de Agronomía de Guyana para imprimir el libro, en coordinación con el Director de la Escuela, Dr. W.A. Davidson. El Dr. Patrick Munroe, Secretario General, y el Secretariado del Consejo Nacional de Investigaciones Científicas de Guyana, otorgaron su inestimable apoyo para la impresión, edición y otras labores de producción. Además se contó con los servicios de fotocopia de la Corporación Azucarera de Guyana.*

*La presente edición en español ha sido publicada por el Instituto Interamericano de Cooperación para la Agricultura (IICA). La traducción del texto al español se llevó a cabo en el IICA, bajo la supervisión del Lic. Julio Escoto, Jefe de la Unidad de Comunicación Técnica. En esta edición se hizo algunas revisiones, procurando que el libro llene las necesidades del mayor número de lectores.*

*El autor desea agradecer la valiosa ayuda prestada por diferentes compañías, organizaciones y personas, en la preparación y selección de las ilustraciones. Los nombres de los fabricantes o de las organizaciones que facilitaron o autorizaron la reproducción de las mismas, han sido incluidas al pie de las ilustraciones. Se agradece especialmente al Sr. P. J. M. Katingima, estudiante de la Universidad de Makerere, Kampala Uganda, por su ayuda en la preparación de algunas de ellas.*

*Agradezco muy especialmente a mi esposa Runa, la ayuda y el apoyo moral brindados durante la elaboración de este libro.*





## INDICE DE FIGURAS

Figura	Pág.
1. Hoz y guadaña. . . . .	10
2. Uso de guadañas armadas en la cosecha (USDA). . . . .	11
3. Segadora de vaivén tirada por animales.. . . . .	12
4. Segadora motorizada de vaivén montada sobre un tractor, con la barra cortadora completamente a la vista del operador ( <i>Massey-Ferguson</i> ).. . . . .	13
5. Una segadora rotativa montada sobre el punto de triple unión del tractor. . . . .	15
6. Una segadora rotativa montada sobre un tractor, mostrando las navajas cortantes de balanceo libre.. . . . .	16
7. Disco de una segadora rotativa, con cuatro láminas triangulares fijas. . . . .	16
8. Método para cambiar el sentido de rotación de una polea accionada. . . . .	17
9. Cosechadora para cortar trigo y otras cosechas.. . . . .	18
10. Picadora-aventadora de campo, con un aspa recolectora para el pasto previamente segado. . . . .	19
11. Principio de operación de una cosechadora de forraje de tipo mayador. . . . .	20
12. Cosechadora del tipo mayador, enganchada al punto de triple unión y accionada por la toma de fuerza del tractor ( <i>Massey-Ferguson</i> ).. . . . .	20
13. Una cosechadora del tipo mayador, accionada por el eje de toma de fuerza, que descarga directamente en un remolque (PRFA). . . . .	21
14. Cosechadora de frijol que efectúa la separación de las vainas y hojas, pasando una sola vez por el terreno ( <i>Mather y Platt</i> ).. . . . .	22

15. Una máquina cara, especializada para cosechar y descascarar arvejas en el campo ( <i>Mather y Platt</i> ).....	22
16. Cosecha de remolacha mediante un equipo especializado y carga directa en un camión sobre el terreno (PRFA). . . . .	23
17. Arado tirado por animales para la recolección de raíces cosechadas. . . . .	23
18. Cosechadora giratoria montada sobre el punto de triple unión. . . . .	24
19. Cosecha de tubérculos en el terreno mediante un girador montado sobre el punto de triple unión ( <i>Ramsomes, Sims y Jefferies</i> ).....	24
20. Cosechadora de raíces del tipo "excavador-elevador" que carga directamente al remolque ( <i>Massey-Ferguson</i> ). . . . .	25
21. Sección de una cosechadora-trilladora combinada, autoimpulsada, en la que se aprecia la secuencia del flujo del material ( <i>Ramsomes, Sims y Jefferies</i> ). . . . .	26
22. Combinación de la cortadora de trigo, con un accesorio para recogerlo (PRFA).. . . . .	26
23. Cosechadora de maíz de dos hileras, montada sobre un tractor de tipo triciclo. . . . .	28
24. Sección de una descascaradora manual de maíz en la que se observa los detalles de construcción ( <i>R. Hunt</i> ).. . . .	28
25. Desgranadora-clasificadora manual de maíz, convertida en unidad motorizada. . . . .	29
26. La trilladura por medio del pisoteo de animales. . . . .	30
27. Trilladora de <i>Olpad</i> , tirada por animales. . . . .	30
28. Mecanismo del tambor y cóncave para el trillador mecánico del grano. . . . .	31
29. Forma correcta e incorrecta de establecer la distancia entre el cóncave y el tambor trillador. . . . .	31
30. Trilladora estacionaria motorizada (PRFA). . . . .	32
31. Alternativa de dos arreglos posibles para llevar la potencia desde el motor en caso de trabajos fijos. . . . .	33
32. Descascaradora de arroz operada manualmente ( <i>John Gordon</i> ).....	34
33. Principio de operación de una descascaradora manual. . . . .	34
34. Separación del grano por exposición al viento. . . . .	37
35. Esquema de operación de una abaleadora-clasificadora. . . . .	38
36. Máquina abaleadora o limpiadora ( <i>R. Hunt</i> ).. . . .	38
37. Máquina abaleadora y clasificadora combinada, accionada por un motor eléctrico de dos caballos de fuerza ( <i>Mather y Platt</i> ). . . . .	39

38. Prototipo de una máquina abaleadora y clasificadora accionada por una bicicleta. . . . .	40
39. Separación del grano y la cáscara mediante el prototipo de abaleadora-clasificadora. . . . .	40
40. Criba limpiadora, ayudada por la corriente de aire producida por un ventilador. . . . .	41
41. Abaleadora en que se observa los detalles del mecanismo de oscilación de las cribas. . . . .	41
42. Criba clasificadora que separa el material en dos o más categorías. . . . .	42
43. Aspiradora o separadora neumática. . . . .	43
44. Mecanismo de alimentación vibratorio de la aspiradora (EACSO). . . . .	44
45. Catador de aire de tipo recirculatorio. . . . .	45
46. Catador de aire para granos con una capacidad de ocho toneladas por hora ( <i>J. Gordon</i> ). . . . .	46
47. Clasificación del grano por medio de un cilindro de alveolos. . . . .	47
48. Separador espiral para la clasificación del grano. . . . .	47
49. Principio de operación de una clasificadora. . . . .	48
50. Ristra clasificadora de granos para material alargado como el arroz. . . . .	49
51. Separador por gravedad específica. . . . .	50
52. Limpiadora de sacos por succión. . . . .	51
53. Principio de operación de un clasificador de rodillos. . . . .	52
54. Clasificadora de rodillos con una capacidad que varía entre dos y cinco toneladas por hora ( <i>Mather y Platt</i> ). . . . .	52
55. Picadora manual. . . . .	56
56. Cortadora manual con un mecanismo de alimentación de rodillos dentados. . . . .	57
57. Placa cortadora con las cuchillas montadas sobre el volante manual ( <i>R. Hunt</i> ). . . . .	57
58. Cortadora de tipo cilindro con el ventilador montado sobre el mismo eje. . . . .	58
59. Cortadora de volante con ventilador para una cortadora-abaleadora motorizada. . . . .	59
60. El ensilaje cortado es introducido en el silo por medio del ventilador y de la tubería distribuidora. . . . .	60
61. Principio de operación de una trituradora de cosecha. . . . .	61
62. Piedra de amolar manual. . . . .	64
63. Diagrama de un molino de platos. . . . .	65
64. Un molino de platos ( <i>R. Hunt</i> ). . . . .	66
65. Molino de rodillos trituradores. . . . .	67

66. Molino triturador de maíz ( <i>R. Hunt</i> ).....	68
67. Un triturador.....	69
68. Esquema de un molino de martillos.....	70
69. Molino de martillos accionado por la toma de fuerza del tractor a través de la polea.....	70
70. Molino de martillos accionado para activarse mediante la polea de cinchas del tractor ( <i>R. Hunt</i> ).....	71
71. Un molino acondicionado para doble alimentación.....	72
72. Esquema de una trituradora de tortas.....	73
73. Tritradora manual de tortas de borujo.....	74
74. Molino de combinación móvil, equipado con una mezcladora de forraje seco y un transportador helicoidal.....	75
75. Esquema de una trituradora de heno.....	76
76. Mezcladora vertical de forraje seco.....	78
77. Mezcladora de tambor giratorio.....	79
78. Mezcladora de tipo elevador.....	80
79. Mezcladora horizontal de forraje húmedo.....	81
80. Sección de un grano en la que se señala las distintas capas a través de las cuales se mueve la humedad durante el proceso de secamiento.....	84
81. Velocidades de secamiento del material vegetal.....	85
82. Contenido de humedad en equilibrio en la fibra de henequén.....	86
83. Torre secadora de flujo continuo, que utiliza un intercambiador de calor.....	88
84. Secadora de tipo "en serie".....	90
85. Secadora de plataforma para grano enfardado con calentadores y ventilador eléctricos.....	90
86. Plataforma para secamiento al sol o <i>barcaça</i> usada en el Brasil.....	92
87. Estructura para el almacenamiento de grano, oreada por un ventilador (USDA).....	93
88. Silo ventilado equipado con una secadora portátil (USDA).....	94
89. Ventilador portátil utilizado para secar grano, por medio de la circulación de aire frío a través de un granero de acero (USDA).....	95
90. Instalación de compartimientos gemelos con un ventilador de motor Diesel enfriado ( <i>F. Barby</i> ).....	96
91. Secadora de pasto del tipo "banda transportadora" con dos correas y una instalación para hacer recircular el aire que calienta.....	98
92. Secadora de tambor giratorio (USDA).....	99
93. Granero ventilado para el heno en pacas (USDA).....	100

94. Ventilador de flujo axial monofásico. . . . .	101
95. Tres tipos de ventiladores centrífugos de flujo axial. . . . .	102
96. Componentes de una secadora solar pasiva. . . . .	108
97. Secadora solar pasiva. . . . .	109
98. Sistema de secamiento solar pasivo. . . . .	111
99. Secadora solar de cosechas de tipo invernadero. . . . .	112
100. Vista interior de una secadora solar de tipo invernadero. . . . .	113
101. Plano de una secadora de tipo invernadero. . . . .	114
102. Detalle de un calentador infrarrojo. . . . .	115
103. Secadora solar de cosechas, de multiuso para operaciones en gran y pequeña escala. . . . .	116
104. Componentes de un sistema de refrigeración. . . . .	120
105. Secadora experimental de etapa única, tipo 'armario'. . . . .	122
106. Sistema de secamiento en tres etapas, con recalentamiento del aire entre las etapas. . . . .	124
107. Lavadora utilizada en una planta de deshidratación o de procesamiento para limpiar la materia prima agrícola ( <i>Mather y Platt</i> ). . . . .	125
108. Operación de una lavadora mecánica. . . . .	126
109. Diagrama de flujo para la producción de almidón de yuca. . . . .	127
110. Silos de aluminio corrugado para almacenar granos, con una capacidad de 15 a 135 toneladas ( <i>F. Barby</i> ). . . . .	132
111. Silos para harina con diámetros de cinco a ocho metros. Sus capacidades varían entre 75 a 540 toneladas ( <i>F. Barby</i> ). . . . .	133
112. Angulo de reposo para material suelto. . . . .	133
113. Almacenamiento de maíz a la intemperie en bolsas cubier- tas con láminas de polietileno. . . . .	134
114. Pirámides de bolsas de maní cerca de Kano, Nigeria del Norte. . . . .	135
115. Uso de una pared como barrera para desviar el calor del si- lo. . . . .	136
116. Silo con doble pared para secamiento solar. . . . .	137
117. Secamiento de la cosecha con energía solar, durante el al- macenamiento convencional. . . . .	138
118. Bandeja con fondo de malla metálica usada para el trans- porte de café pergamino húmedo. . . . .	141
119. Uso de un animal de carga para el transporte de productos agrícolas en Brasil. . . . .	142
120. Esquema de un transportador helicoidal. . . . .	143

121. Extremo de descarga de un transportador helicoidal portátil. Puede apreciarse el motor eléctrico que se utiliza para hacer funcionar el tornillo mediante una banda sinfín (USDA). . . . .	144
122. Transportador helicoidal portátil con un motor. Aquí lleva el grano del silo al camión. . . . .	145
123. El grano es llevado desde el silo hasta una unidad de secamiento en serie; luego es transportado a otro silo mediante un transportador helicoidal (USDA).. . . . .	146
124. Transportador de banda, equipado con tiras elevadas para facilitar el movimiento del material que tiende a rodar. . . . .	147
125. Transportador de cadena portátil que trabaja como elevador para acarrear granos desde el camión hasta el silo (USDA). . . . .	148
126. Elevador de cadena sinfín equipado con discos en intervalos regulares para transportar grano (USDA). . . . .	149
127. Uso de un elevador portátil motorizado para cargar pacas de heno en el campo (USDA).. . . . .	150
128. Elevador de cadena transporta las pacas de heno desde la carreta hasta el almacén (USDA). . . . .	150
129. Elevador de cubetas para líquidos o semilíquidos.. . . . .	151
130. Un modelo de la gama de elevadores y transportadores que pueden adquirirse en el comercio. Pueden verse las añadiduras y accesorios disponibles ( <i>Ransomes, Sims y Jefferies</i> )	152
131. Cargador frontal montado sobre un tractor y accionado por su sistema hidráulico (USDA). . . . .	153
132. Instalación de una bomba centrífuga para el transporte mecánico de café pergamino húmedo. . . . .	154
133. Esquema de una bomba centrífuga con la entrada en el centro.. . . . .	154
134. Esquema de una bomba de engranaje. . . . .	155
135. Esquema de una bomba de diafragma.. . . . .	156
136. Esquema de una bomba de pistón. . . . .	157
137. Esquema de una bomba de rodillos y paletas. . . . .	157
138. Transportador neumático experimental en el que se usa aire precalentado para secar el material mientras es transportado. . . . .	158
139. Transportador neumático experimental para succionar material como granos pequeños a través del tubo, y descargarlo por la salida rectangular. . . . .	158

# ***Introducción***

El procesamiento de la cosecha abarca las distintas operaciones que se llevan a cabo en la granja, desde el corte hasta el momento en que el granjero puede disponer de su producto. Este incluye las operaciones de corte, trilladura, limpieza, clasificación, picadura, mezcla y secamiento, además del manejo y almacenamiento de los productos. La conservación de la cosecha mediante métodos de congelamiento y deshidratación, también forma parte de su procesamiento. La última operación efectuada en el campo es, generalmente, la recolección, aunque a veces también se incluye la trilladura, por ejemplo, cuando se utiliza una cosechadora-trilladora combinada. El resto de las labores se lleva a cabo en las instalaciones de la granja. Por esta razón, la maquinaria para el procesamiento de cosechas es denominada, algunas veces, maquinaria "de granero".

El procesamiento debe hacerse en forma cuidadosa, pues el granjero puede perder una buena parte de los productos si las operaciones de postcosecha son realizadas con negligencia\*.

En los siguientes capítulos se estudiará la maquinaria utilizada para procesar granos, cereales, forraje, paja y pasto para los cultivos del trópico. No se incluye la maquinaria utilizada para cultivos perennes o especializados, tales como café, henequén, caña de azúcar o clavo.

---

(\*) En cada una de las etapas mencionadas anteriormente, puede haber pérdidas muy significativas que, según se ha estimado, pueden llegar a un 25 % de la producción.





# **Capítulo 1**

## **Cosecha y Desgrane**

### **1.1. HOZ, GUADAÑA Y AGAVILLADORA**

La hoz y la guadaña (Fig. 1) fueron las primeras herramientas manuales usadas para cosechar. A pesar de que su aparición puede remontarse aproximadamente al año 2 000 A.C., todavía hoy siguen siendo utilizadas en muchos lugares del mundo para cultivos en pequeña escala.

La guadaña evolucionó a partir de la hoz, a la cual se le alargó la navaja y se le adaptó el mango, de modo que permitiera al trabajador utilizar ambas manos. La navaja alargada aumenta la velocidad de corte, y la mayor longitud del mango facilita la operación, pues permite al cortador mantenerse erguido mientras trabaja.

La guadaña armada (o agavilladora) (Fig. 2) es un tipo de guadaña mejorada, que acumula los tallos en pequeños manojos mientras se hace la cosecha. Las gavillas se juntan en el suelo, desde donde son acarreadas hasta el patio de desgrane.

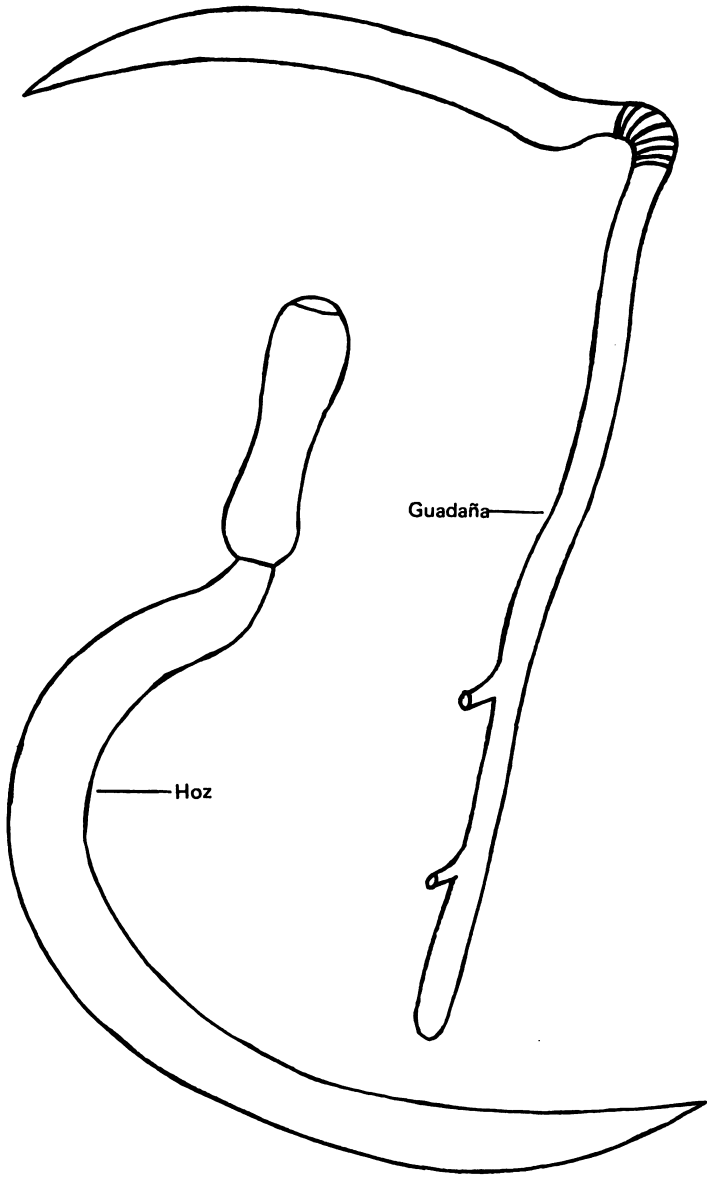


Fig. 1 Hoz y guadaña.

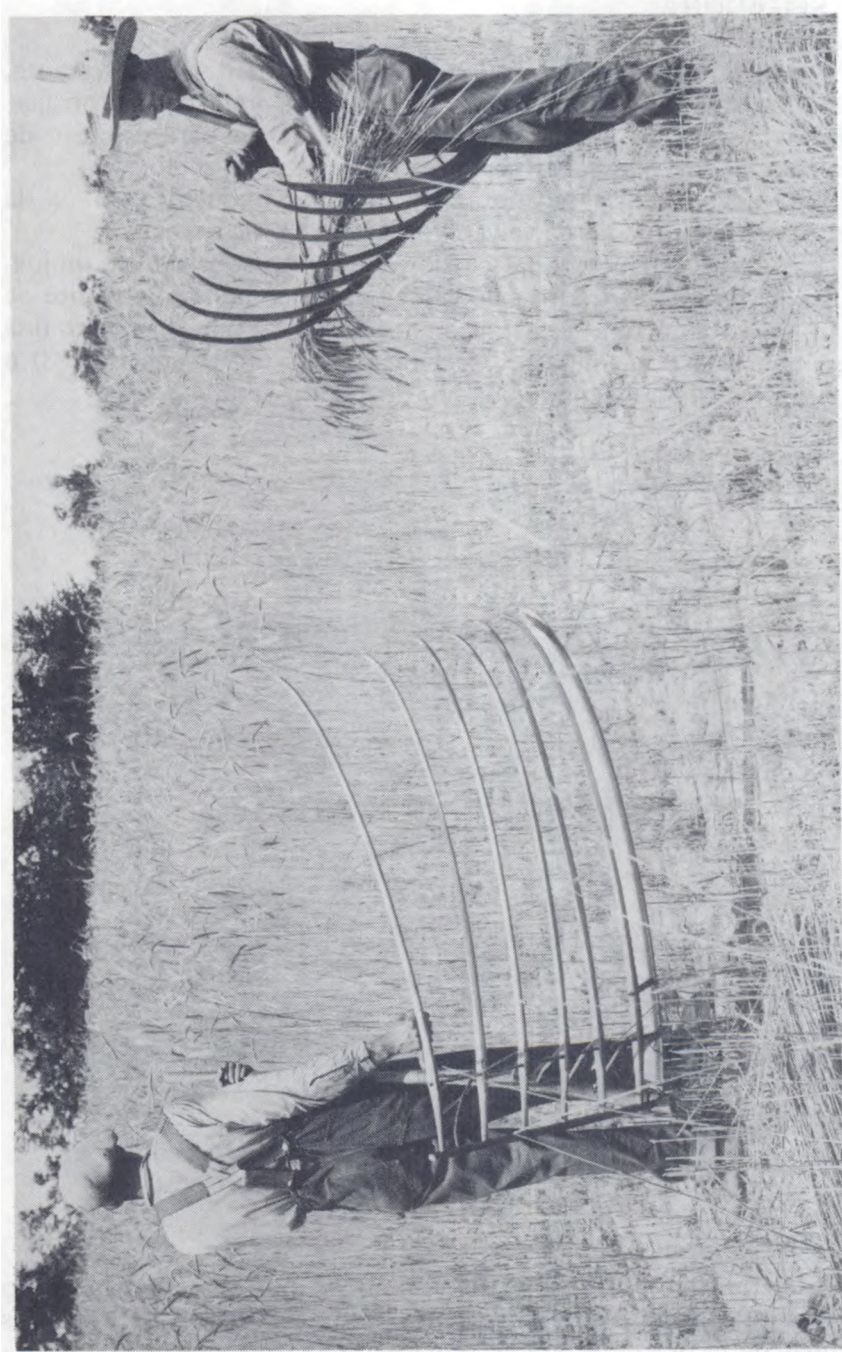


Fig. 2. Uso de guadañas armadas en la cosecha (USDA).

## 1.2. SEGADORA

La segadora es una máquina de alta velocidad y corte rasante, que ha reemplazado a la guadaña en el corte de gramíneas y forrajes, incluso en terrenos pequeños. Se utiliza también para el corte de cereales volcados, que deben ser cercenados a ras del suelo.

Los dos tipos de segadoras de uso más frecuente son: la de movimiento recíproco o de vaivén y la rotativa o de navajas.

Las partes móviles de la segadora de vaivén consisten en un juego de cuchillas de forma triangular que opera con un movimiento de vaivén, dentro de una guía fija en forma de peine. Puede ser una máquina tirada por animales y accionada por una rueda (Fig. 3) o una máquina eléctrica conducida por un tractor (Fig. 4).

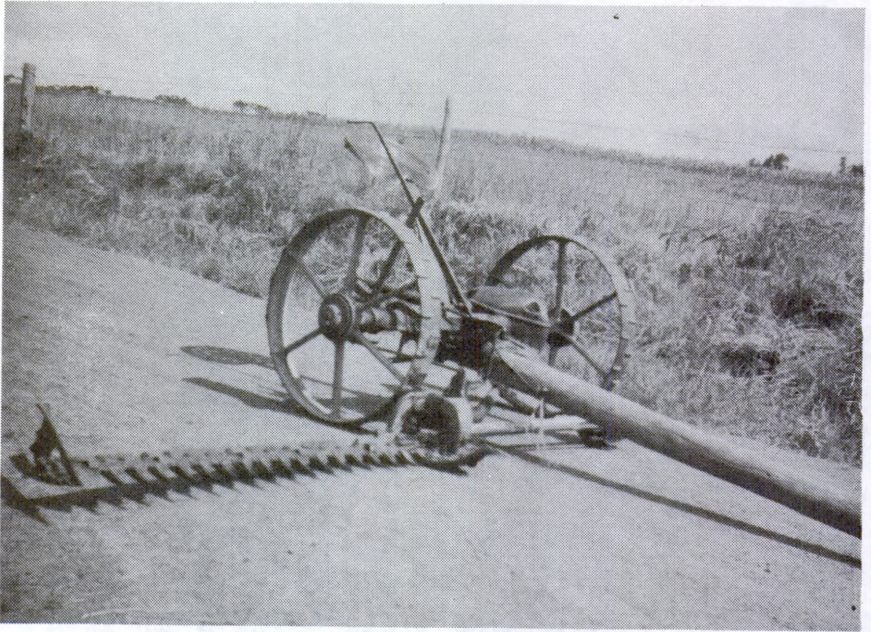


Fig. 3. Segadora de vaivén tirada por animales.

En el primer caso, una rueda grande, que gira sobre el suelo mientras el animal tira de la máquina, provee la fuerza para que las cuchillas de la segadora operen por medio de la caja de cambios y de



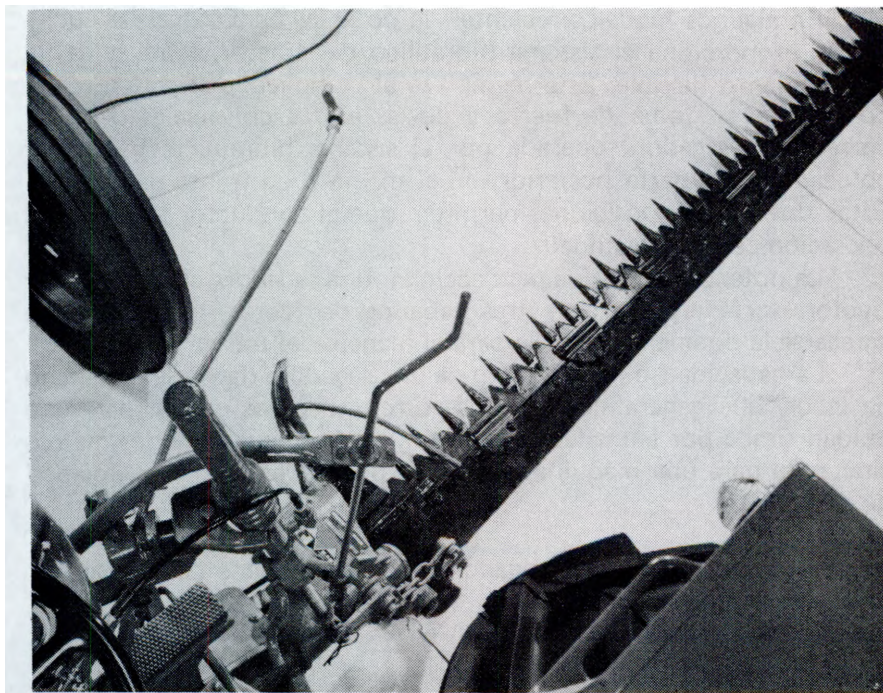


Fig. 4. Segadora motorizada de vaivén, montada sobre un tractor, con la barra cortadora completamente a la vista del operador (*Massey-Ferguson*).

la biela, mientras que, en los tipos movidos por tractor, es éste quien aporta la potencia para el trabajo de la máquina. La segadora movida por tractor puede unirse a éste de diferentes formas:

1.2.1. Colocando la segadora —una unidad de tipo remolque— detrás del tractor; en este caso la potencia para las cuchillas la provee el motor del tractor, a través del eje de toma de fuerza.

1.2.2. Enganchando la segadora al tractor:

1.2.2.1. En la parte posterior sobre el punto de triple unión; se pone en funcionamiento por el eje de toma de fuerza.

1.2.2.2. En el centro, bajo el cuerpo principal del tractor; se activa por la polea del mismo.

1.2.2.3. Delante de las manivelas delanteras; se mueve por medio de la polea montada en frente del motor, que sirve al ventilador de enfriamiento y al dínamo del tractor.

En algunos modelos recientes, la potencia para mover las cuchillas la proporciona el sistema hidráulico del tractor, a través de un acoplamiento flexible. Este reemplaza el complicado arreglo mecánico del eje de toma de fuerza y de las juntas universales o de las correas. La segadora operada por el sistema hidráulico puede ser colocada en la parte posterior, en el medio o en frente del tractor. Estas dos últimas posiciones permiten que el conductor supervise la operación con más facilidad.

La potencia requerida para accionar una segadora conducida por tractor, varía entre uno y tres caballos de fuerza, a lo que debe agregarse la potencia necesaria para el manejo del tractor mismo.

La capacidad o rendimiento de una segadora depende del ancho de labor, que generalmente oscila entre uno y dos metros para una unidad tirada por animales, y entre un metro cincuenta y dos metros cincuenta para una máquina conducida por tractor, y de la velocidad de avance.

La capacidad de una segadora de vaivén puede calcularse por medio de la siguiente ecuación:

$$Q = \frac{V \times A}{10} \quad (1)$$

en donde:

- Q = capacidad;
- V = velocidad de avance (km/h) y
- A = ancho de labor (m).

Las segadoras de vaivén son usadas para las gramíneas que, ya secas, sirven como heno. El material cortado es dejado sobre el terreno, formando una capa fina, que es volteada con el rastrillo para acelerar el secamiento.

Las principales desventajas de la segadora de vaivén son:

- a. Las partes móviles están expuestas a un mayor deterioro.
- b. No resulta tan eficaz en vegetación dura como en hierba elefante.
- c. La superficie del suelo debe ser muy pareja para que la operación sea satisfactoria.

Una segadora rotativa (Fig. 5, 6 y 7) está equipada con un juego de cuchillas que rota horizontalmente y corta el material vertical por impacto, debido a la alta velocidad de operación.

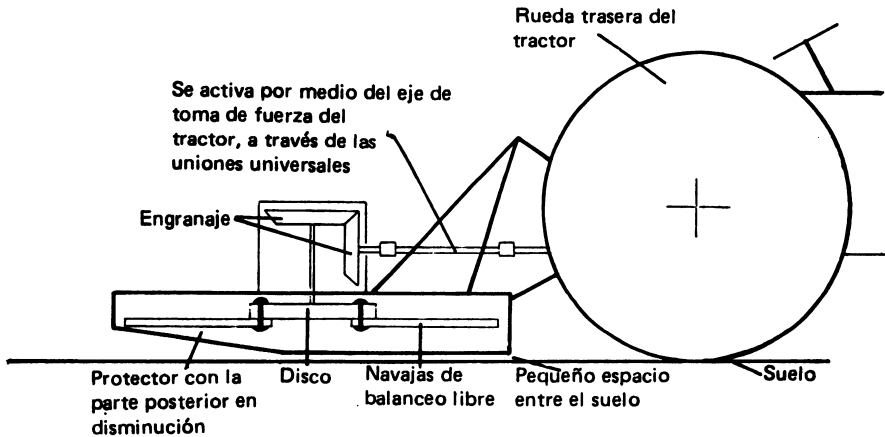


Fig. 5. Una segadora rotativa montada sobre el punto de triple unión del tractor.

Generalmente es usada para cortar vegetación densa que, después, queda finamente picada sobre el terreno. También resulta útil para podar los pastizales o huertas, cuando la recolección del material cortado es menos importante que mantener el área limpia.

Las segadoras rotativas duran más que las de vaivén, debido a que tienen menos partes móviles. Además hay menos posibilidades de daños al golpear contra obstáculos que sobresalgan del suelo, como un hormiguero o una piedra, y están mejor diseñadas para trabajar sobre superficies disparejas.

Sin embargo, al usar una segadora rotativa es muy importante asegurarse de que la reja de protección sobre las cuchillas esté firme, en buenas condiciones y relativamente cerca de la superficie del suelo, ya que, de otra forma, resulta probable que las cuchillas al rotar en alta velocidad tiren trozos de piedra u otros objetos con mucha fuerza. La distancia entre las cuchillas rotativas y el suelo puede ser ajustada fácilmente, lo que permite regular la altura del césped.

Las segadoras rotativas son unidades motorizadas; las más grandes se unen al tractor por el punto de triple unión y son activadas por el eje de toma de fuerza (Fig. 6).

Una segadora rotativa operada por tractor, generalmente, necesita mayor potencia que una de vaivén de tamaño similar.

La capacidad de una segadora rotativa se calcula, igualmente, a partir de la ecuación (1), donde el ancho de labor es igual al diámetro máximo de la cuchilla del rotor. En la Fig. 7 se observa que el diámetro de corte corresponde a la distancia diagonal entre los extremos de las cuchillas.

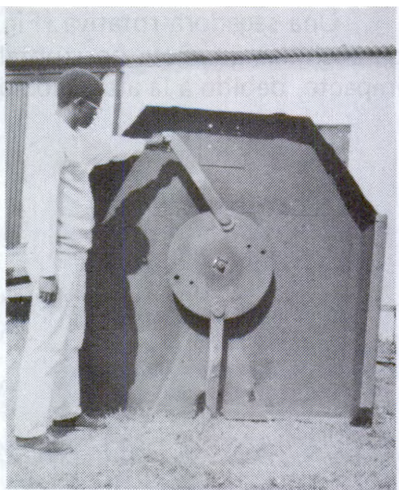


Fig. 6. Una segadora rotativa montada sobre un tractor, mostrando las navajas cortantes de balanceo libre.

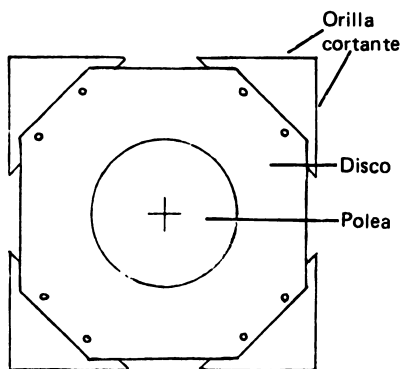


Fig. 7. Disco de una segadora rotativa, con cuatro láminas triangulares fijas.

Las segadoras más pequeñas tienen un motor montado directamente encima de las cuchillas, que hace funcionar el mecanismo de corte, mientras el operador empuja la máquina. Las cuchillas de forma triangular (Fig. 7) están colocadas en el borde de un disco horizontal, tienen filos en ambos lados del triángulo y se proyectan, de tal modo, que cortan al rotar hacia un lado o hacia el otro. El sentido de rotación puede invertirse fácilmente 'cruzando' la faja que conecta la polea del motor con el eje de la polea de la segadora, tal como se ilustra en la Fig. 8.



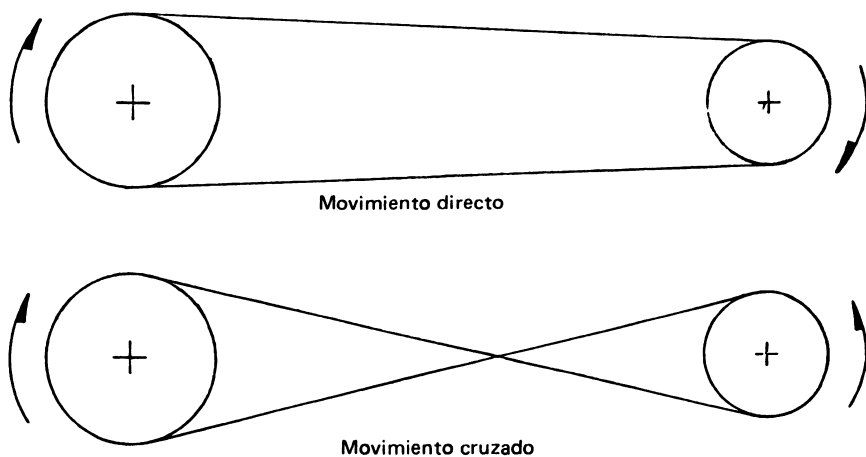


Fig. 8. Método para cambiar el sentido de rotación de una polea accionada.

### 1.3. COSECHADORA Y AGAVILLADORA

La cosechadora (Fig. 9) ha sido diseñada para los tipos de cultivo que se dañan cuando son atados inmediatamente después de cortados, o que deben ser dejados esparcidos sobre el terreno para que se sequen. El trigo, el frijol, la semilla de mostaza blanca y el clavo, son ejemplos de cultivos que deben ser cosechados con ella. Esta máquina tiene un mecanismo de corte básicamente igual al de una segadora de vaivén, con la añadidura de una 'vela' de descarga lateral, que se acopla detrás de la máquina y ayuda a agrupar el material cortado en manojos. Actualmente, las cosechadoras sólo son usadas para trabajos en pequeña escala, pues en áreas más extensas han sido sustituidas por las cosechadoras combinadas.

La agavilladora, cuyo mecanismo para atar es ligeramente complicado, lleva a cabo simultáneamente las dos operaciones: corta el cultivo y lo ata en gavillas ordenadas y uniformes. Consta, básicamente, de un rodillo para recoger la cosecha y transportarla hacia el mecanismo de corte; un sistema elevador y un sistema de empaque, que junta el material segado con un cordel. Casi todas las partes están provistas de mecanismos de ajuste, por lo que la máquina puede ser usada para diferentes cultivos. Al igual que la cosechadora, la agavilladora ha sido sustituida por la cosechadora combinada en los trabajos en gran escala.

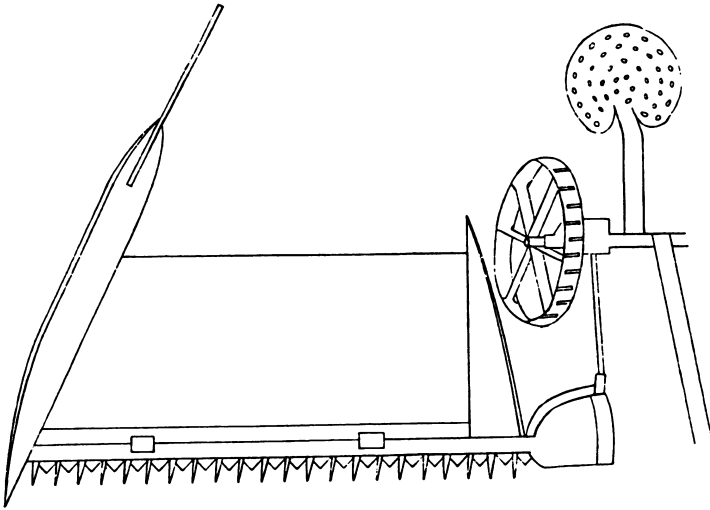


Fig. 9. Cosechadora para cortar el trigo y otros cultivos.

La potencia requerida, tanto por la cosechadora como por la agavilladora, es comparable con la de la segadora de vaivén; su capacidad puede calcularse mediante la ecuación (1).

#### 1.4. COSECHADORA DE FORRAJE

La cosechadora de forraje ha sido diseñada muy recientemente para recolectar en el campo, el pasto u otros forrajes verdes que serán utilizados para el ensilaje o secamiento artificial. Los primeros modelos de cosechadoras de forraje consistían de una "picadora-aventadora" de tipo estacionario, montada detrás de una segadora de vaivén provista de un aspa recolectora, para recoger el pasto ya segado (Fig. 10). La potencia provenía de un motor montado independientemente del eje de toma de fuerza del tractor. Sin embargo, estos modelos han sido sustituidos por cosechadoras de forraje más modernas tipo mayadora que prescinden de la unidad cortadora o aspa recolectora y de la "picadora-aventadora".

La Fig. 11 ilustra el principio de operación de una cosechadora de forraje de tipo mayador. Los mayales o cuchillas están enganchados a un eje o cilindro, que rota en alta velocidad mientras la máquina avanza. Los mismos cortan la vegetación por impacto, de manera simi-

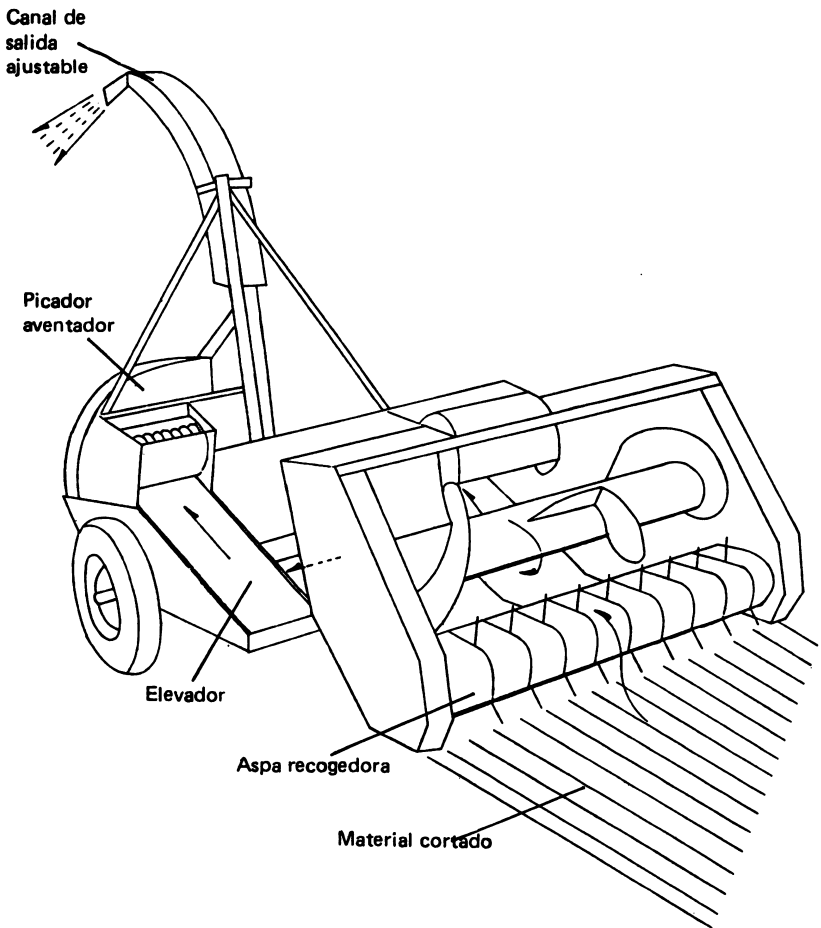


Fig. 10. Picadora-aventadora de campo, con un aspa recolectora para el pasto previamente segado.

lar a la de un mayal rotativo manual, y a la vez actúan como ventiladores y proporcionan la corriente de aire y el impulso necesarios para soplar el material cortado a través de un conducto, que se encuentra directamente encima y enfrente de ellos. El conducto, que tiene una aletilla terminal ajustable, dirige el material hacia arriba y hacia atrás, hasta un remolque unido a la parte posterior de la cosecha. La altura del corte puede ser ajustada por medio de las ruedas sobre las que está montada la máquina.

Las cosechadoras de tipo mayador ilustradas en las Figuras 12 y 13 requieren de un tractor de 30 a 50 caballos de fuerza para poder operar satisfactoriamente, con vegetación espesa. Para este trabajo, la velocidad de avance del tractor oscila entre un kilómetro cincuenta hasta seis kilómetros por hora, mientras que el rotor accionado a través del eje de toma de fuerza, opera a una velocidad entre 540 y 1 000 revoluciones por minuto. La capacidad de la cosechadora de forraje puede calcularse usando la ecuación (1).

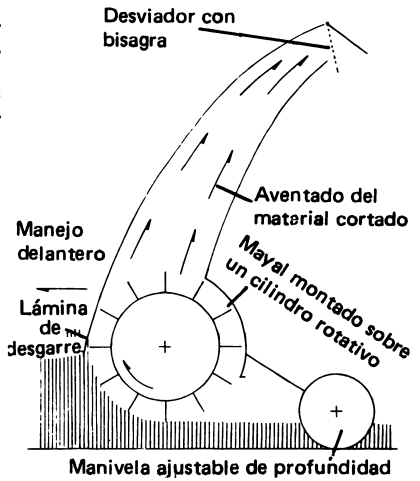


Fig. 11. Principio de operación de una cosechadora de forraje de tipo mayador.

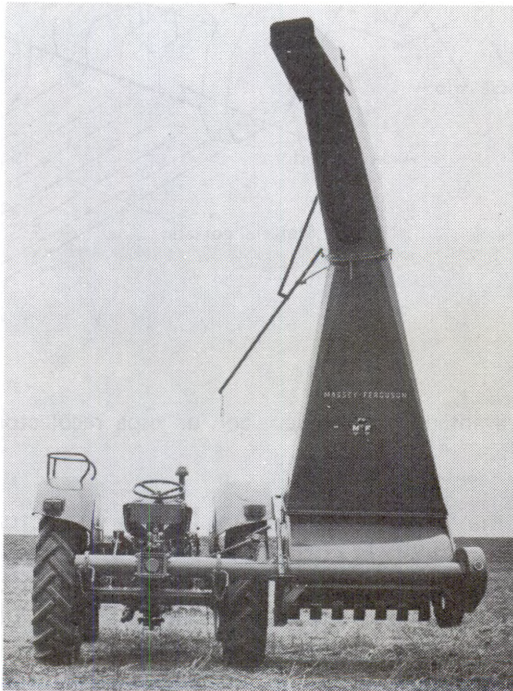


Fig. 12. Cosechadora tipo mayadora enganchada al punto de triple unión y accionada por la toma de fuerza del tractor (*Massey-Ferguson*).

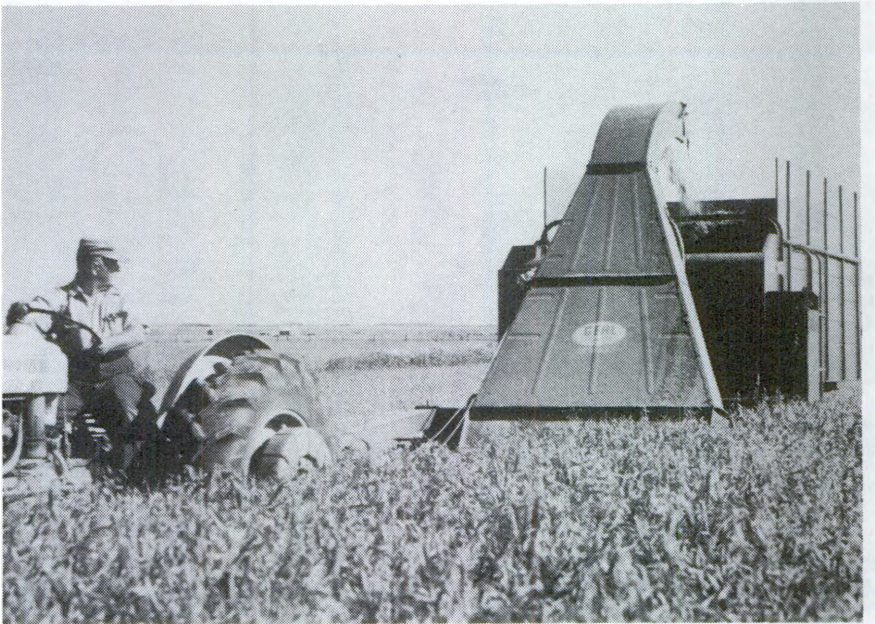


Fig. 13. Una cosechadora del tipo mayador, accionada por el eje de toma de fuerza, que descarga directamente en un remolque (PRFA).

## 1.5. COSECHADORA DE RAICES

Los cultivos de raíces, tales como papa, yuca, camote y otros que forman sus frutos bajo tierra, como el maní, por lo general son sembrados en terrenos pequeños, por lo que el ahorro de trabajo o el aumento de productividad no justifican el alto costo de un equipo de cosecha especializado. Sin embargo se está desarrollando varias cosechadoras de raíces, del tipo 'universal', que pueden ser usadas en una variedad de cultivos similares, con sólo hacerles pequeñas modificaciones, de modo que el costo de la máquina puede ser distribuido entre varias cosechas. Todavía queda mucho por hacer para perfeccionarlas y reducir sus precios, antes de ser aceptadas como equipos regulares para la cosecha de raíces. Las Figs. 14, 15 y 16 muestran tres ejemplos de esos equipos de cosechadoras, caros y especializados y que son producidos comercialmente.





Fig. 14. Cosechadora de frijol que efectúa la separación de las vainas y hojas, pasando una sola vez por el terreno (*Mather y Platt*).

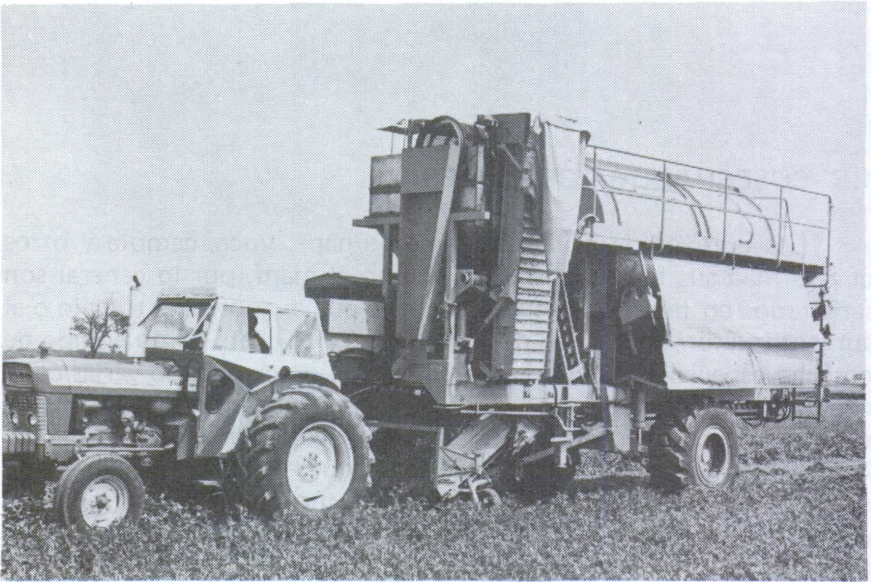


Fig. 15. Una máquina cara, especializada para cosechar y descascarar arvejas en el campo (*Mather y Platt*).



Fig. 16. Cosecha de remolacha mediante un equipo especializado, y carga directa en un camión sobre el terreno (PRFA).

En los países tropicales, donde los cultivos de raíces son extensivos, actualmente pueden obtenerse diferentes tipos de cosechadoras adecuadas para distintos grados de mecanización. El más antiguo y simple, que todavía es usado en trabajos de pequeña escala, es el arado cosechador (Fig. 17), que consta de unos dientes en forma de vertedera modificada, que levantan y separan los tubérculos de la tierra. Para operar este tipo de arado, que puede cubrir alrededor de 0.3 a 0.4 ha/día, se usa un par de bueyes u otro tipo de animal de tiro.

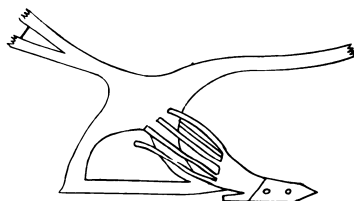


Fig. 17. Arado tirado por animales para la recolección de raíces cosechadas.

La cosechadora giratoria de raíces (Figs. 18 y 19), montada sobre el punto de triple unión del tractor, es útil en trabajos de mediana escala, y es operada a través del eje de toma de fuerza del tractor.



Está provista de una fuerte reja ancha, que pasa debajo de las hileras del cultivo y afloja completamente la tierra y los tubérculos.

Detrás de la misma trabajan unos escarbadores giratorios, con púas, que arrojan la tierra y los tubérculos a un lado, dejando las raíces listas para su recolección manual. Un marco vertical lateral, cubierto de lona o rejilla metálica, impide que los tubérculos se dispersen en un área demasiado ancha, y los agrupa en filas paralelas a los surcos.

El ajuste de la velocidad de los 'tenedores' o púas, es importante, ya que de otra forma los tubérculos pueden magullarse; a veces, los dientes deben ser cubiertos con mangueras de goma para reducir el daño por maltrato. El tractor sobre el cual es montada la cosechadora de raíces debe tener entre 25 y 30 caballos de fuerza, para que esta opere satisfactoriamente y pueda cubrir de una a dos hectáreas por día.

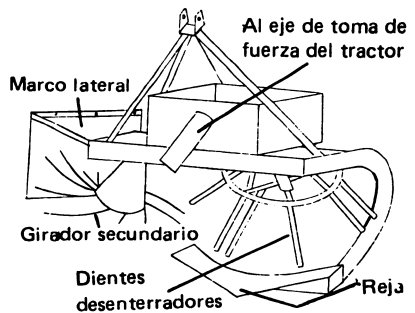


Fig. 18. Cosechadora giratoria de raíces, montada sobre el punto de triple unión.



Fig. 19. Cosecha de tubérculos en el terreno, mediante un girador montado sobre el punto de triple unión (*Ramsomes, Sims y Jefferies*).

El "excavador-elevador" para tubérculos tiene una cadena elevadora de metal, compuesta de uniones paralelas que corren sobre engranajes agitadores detrás de la sección de elevación. La tierra es cernida a través de los eslabones de la cadena; los tubérculos, parcialmente limpios, son transportados en línea hasta la parte posterior de la máquina. Para esta operación se necesita un tractor de 30 a 35 caballos de fuerza. Una cosechadora de raíces completa debería tener otro juego de cadenas moviéndose en ángulo recto al primero, para enviar los tubérculos a un remolque que avanzara a su lado (Fig. 20). Hasta el momento, la operación más difícil en la cosecha de raíces es la separación de las piedras y rocas que tienen más o menos el mismo tamaño que los tubérculos.



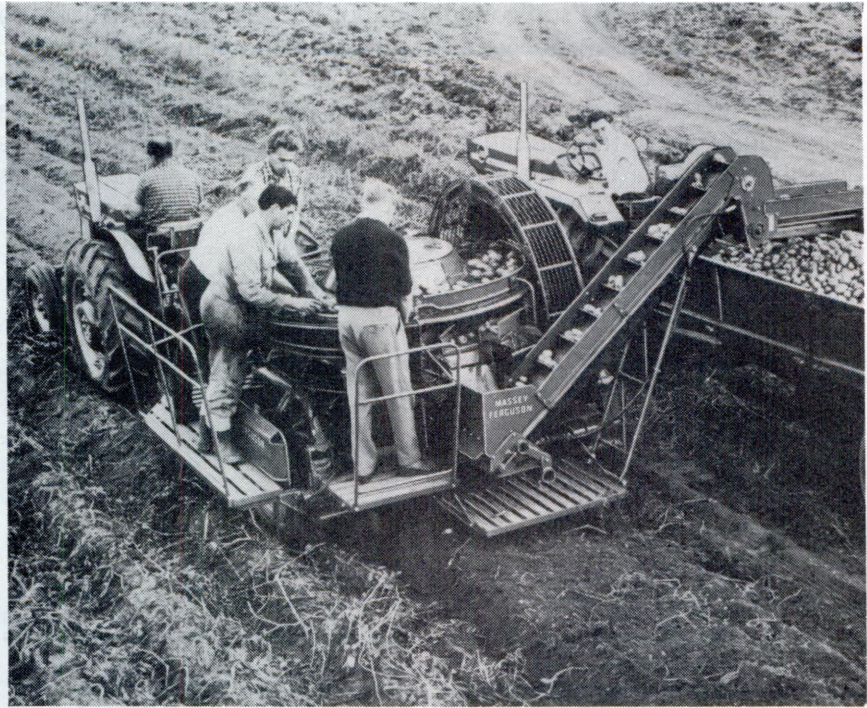


Fig. 20. Cosechadora de raíces del tipo "excavador-elevador" que carga directamente al remolque (*Massey-Ferguson*).

## 1.6. COSECHADORA-TRILLADORA COMBINADA

Como su nombre lo indica, una cosechadora-trilladora combinada (Fig. 21) lleva a cabo las operaciones de cosecha y trilladura del cultivo, pasando una sola vez sobre el terreno. La secuencia de operaciones incluye el corte; la recolección; el envío al mecanismo de trilladura; la trilladura misma; la separación de la cáscara del grano y su limpieza; finalmente, el empaque del grano en sacos o el envío a granel a un tanque de almacenamiento montado en la máquina, o sobre un remolque que trabaja junto con ella. Debido a la simultaneidad de estas operaciones, la máquina es complicada y cara. Una 'combinada', como suele llamársele corrientemente, también puede ser usada para recoger y trillar cultivos que han sido cortados y dejados en hileras sobre el terreno (Fig. 22), o también como una trilladora estacionaria, para cultivos que han sido cortados y amontonados. Algunas 'combinadas' también permiten recoger la paja, mediante un accesorio adecuado. Según los primeros modelos de 'com-

binadas', las máquinas son conducidas por un tractor y el mecanismo de corte y trilladura es accionado por un motor auxiliar montado sobre la cosechadora o por el motor del tractor, mediante el eje de toma de fuerza; sin embargo, en las más recientes, la tendencia es lograr unidades autoimpulsadas. Actualmente, en muchos libros se describe al detalle el mecanismo, funcionamiento y ajuste de estas máquinas.

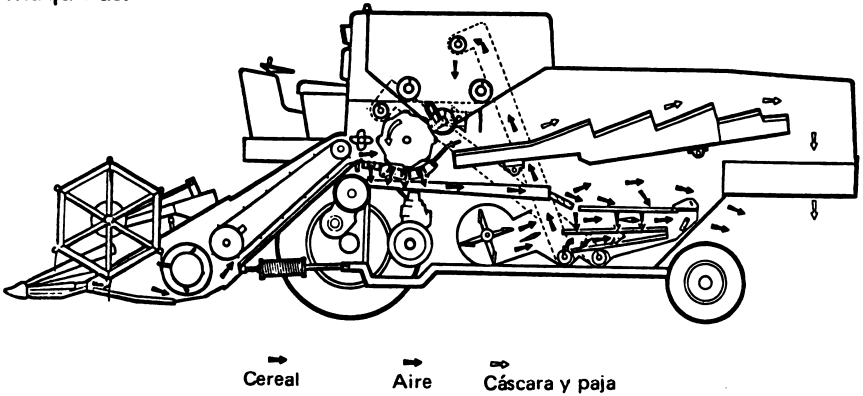


Fig. 21. Sección de una cosechadora-trilladora combinada, auto impulsada, en la que se aprecia la secuencia del flujo del material (*Ransomes, Sims y Jefferies*).

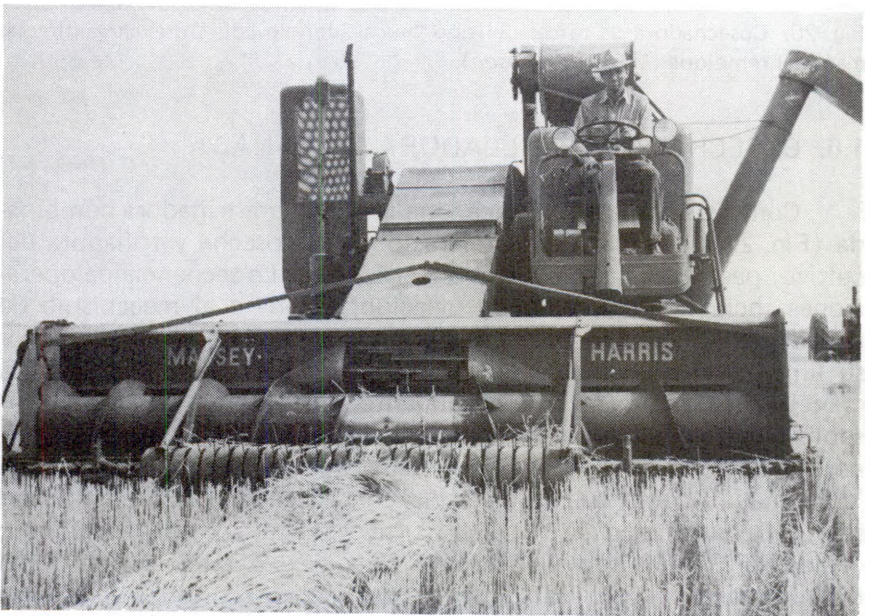


Fig. 22. Combinación de la cortadora de trigo, con un accesorio para recogerlo (PFRA).

El contenido de humedad del grano trillado varía bastante según la madurez del cultivo y las condiciones de cosecha. Un grano relativamente húmedo 21 a 22 % de humedad puede ser fácilmente cortado y trillado por una 'combinada', pero no puede ser almacenado a granel sin riesgo, si el contenido de humedad excede el 14 por ciento. Es muy importante secar el grano inmediatamente después del corte, para evitar que se fermente y se dañe por la formación de moho. El secamiento y almacenamiento de granos se expone en los Capítulos 6 y 8; la trilla se examina con más detalle en la sección 1.8 del presente capítulo.

Cuando se usa una 'combinada', las pérdidas en la cosecha pueden ser bastante serias si no se está siempre alerta a los indicios de posibles deficiencias durante la trilladura. Como las condiciones pueden cambiar de una hora a otra, puede ser necesario hacer ajustes varias veces al día para obtener mejores resultados.

El comercio dispone de una gama de cosechadoras combinadas que varía ampliamente en requerimientos de potencia y capacidad. Una 'combinada' para terrenos pequeños, operada por un tractor de ocho a 10 caballos de fuerza, utiliza un aspa de un metro cincuenta de ancho; mientras que las máquinas gigantes, autoimpulsadas, necesitan un motor de 100 caballos de fuerza para un aspa alrededor de aproximadamente cuatro metros de ancho. Estas máquinas tienen diferentes equipos adicionales, tales como aparatos de enfardado automático para el grano que ha sido recogido, trillado y limpiado; o equipos para enviar el grano en bultos directamente a un tractor-remolque que trabaja a su lado. Algunas de las 'combinadas' grandes tienen cabinas con aire acondicionado y a prueba de ruidos, para mayor comodidad del operador que trabaja durante varias horas seguidas. La velocidad de avance y retroceso de las unidades autoimpulsadas es muy variable, pudiendo alcanzar hasta 15 km/h, mientras que las unidades más pequeñas operan a una velocidad mucho menor, alrededor de tres a cuatro kilómetros por hora. La capacidad de las cosechadoras combinadas varía entre 0.3 4 ó 5 ha por jornada de ocho horas. En algunos lugares del mundo, en terrenos muy grandes —cientos de hectáreas—, se utiliza equipos de ocho a 10 máquinas autoimpulsadas gigantes, que trabajan sin detenerse hasta cosechar el grano en escaso número de días.

## 1.7. COSECHADORA DE MAIZ

El maíz es sembrado en hileras y, debido a que sus tallos son ligeramente gruesos y duros cuando maduran, la cosecha mecanizada exige equipos especiales. En terrenos pequeños y cultivados con el sistema del pequeño agricultor, el corte sigue siendo manual.



La cosechadora de maíz utiliza un recolector de hileras mecánico, simple o múltiple (Fig. 23), equipado con unos rodillos giratorios que presan las mazorcas. El recolector guía los tallos a lo largo de un canal hasta los rodillos, los que separan las mazorcas del tallo. Luego, las mazorcas son colocadas en un sistema elevador, que las deposita en un remolque colocado al lado o detrás de la máquina. La mayor parte de las cosechadoras no corta los tallos.

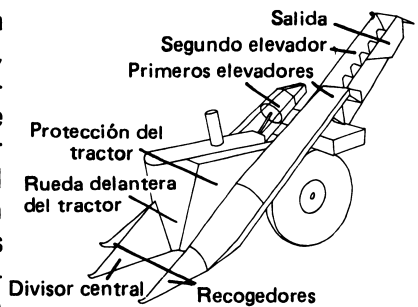


Fig. 23. Cosechadora de maíz de dos hileras montada sobre un tractor de tipo triciclo.

La potencia requerida para accionar la máquina proviene del eje de toma de fuerza del tractor; aunque también pueden encontrarse unidades autoimpulsadas u otras que están completamente montadas sobre el tractor. Una cosechadora de maíz accionada por tractor, requiere una potencia que varía entre 25 y 35 caballos de fuerza; las máquinas más grandes cubren entre una y una media hectáreas por día. Una cosechadora de maíz simple no separa la mazorca de las cáscaras, mientras que una "clasificadora-deshojadora" está equipada con un aditamento que, después de agarrar la mazorca, la deshoja. Ahora hay máquinas que desgranar el maíz en el campo después de la recolecta y la deshoja; otras que pueden desmenuzar el tallo después del corte. Las cosechadoras de maíz se clasifican, generalmente, de acuerdo con el número de líneas cosechadas y la forma en que se unen al tractor.

También hay equipo para desgranar el maíz sobre el terreno, después de la recolección; puede ser una unidad de operación manual para trabajo en pequeña escala o una máquina motorizada de gran capacidad. El desgrane se realiza cuando la mazorca pasa entre dos rodillos acanalados de movimiento rotativo; algunos modelos, además, limpian y clasifican el grano. La Fig. 24 muestra un detalle de una desgranadora manual de maíz.

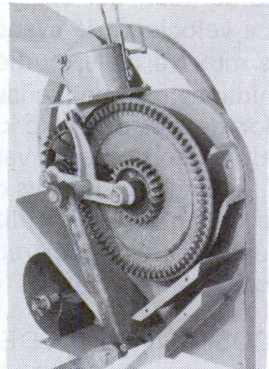


Fig. 24. Sección de una desgranadora manual de maíz en la que se observa los detalles de construcción (R. Hunt).

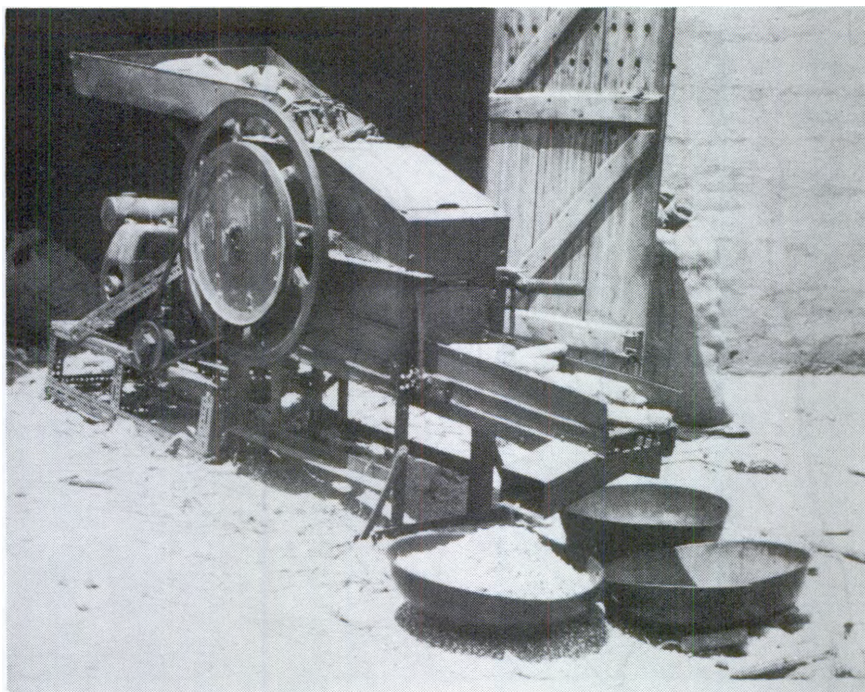


Fig. 25. Desgranadora-clasificadora manual de maíz, convertida en una unidad motorizada.

En la Fig. 25 se observa una desgranadora-clasificadora manual, modificada mediante la adición de un motor estacionario, poleas y una faja.

### 1.8. TRILLADURA

La recolección de un cultivo implica cortar el grano y el tallo, mientras que la trilladura consiste en separar el grano del tallo, de la paja, la cáscara y cualquier cuerpo extraño, como tierra o piedras.

Uno de los métodos más antiguos y simples de trilladura, todavía utilizado en sistemas agrícolas campesinos, consiste en golpear las espigas contra un poste de madera o el suelo y extender luego el grano en una capa delgada, haciendo que los bueyes lo pisoteen (Fig. 26). Sin embargo, este sistema no es suficiente y además es poco higiénico, porque el grano puede ser contaminado por los excrementos de los animales.

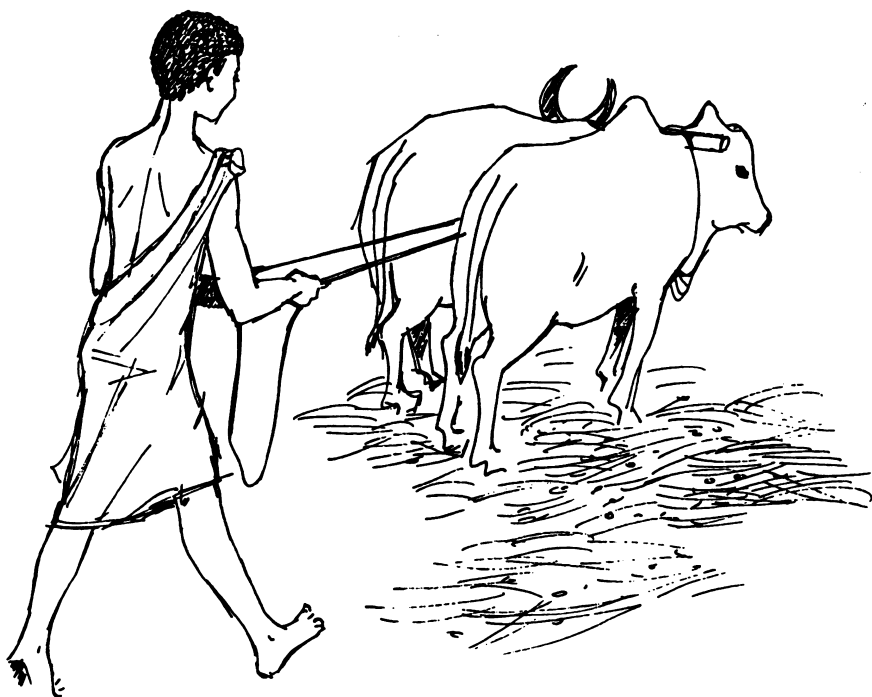


Fig. 26. La trilladura por medio del pisoteo por animales.

La trilladora de *Olpad* (Fig. 27) representa un adelanto en la trilladura por acción animal; consiste en unos 20 discos metálicos dentados o rebordeados, dispuestos en tres hileras sobre un marco de metal y conducidos por un par de bueyes enganchados al marco, mediante una viga de madera o un lazo o cadena de longitud adecuada. Se estima que la capacidad de esta trilladora es cuatro a cinco veces superior a la de un par de bueyes que trilla pisoteando.

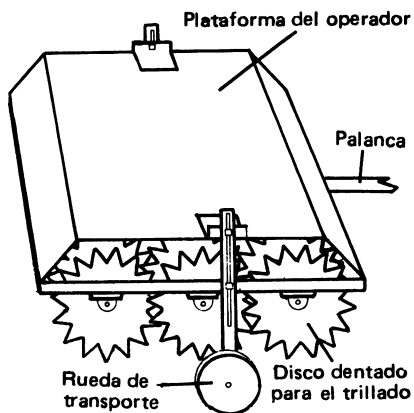


Fig. 27. Trilladora de *Olpad*, tirada por animales.

En una trilladora motorizada, la separación del grano se lleva a cabo pasando la cosecha entre un tambor giratorio y una malla fija. El tambor tiene cierto número de 'sillas' de acero, calzadas al eje, y gira a una velocidad de 10 000 revoluciones por minuto (rpm) sobre una malla cóncava hecha de barras y alambres de hierro forjado, que tiene la forma de un cuarto de cilindro. Generalmente consta de dos partes reversibles, unidas por una bisagra, y es colocada rodeando la parte inferior del tambor. Este último debe ser balanceado cuidadosamente para evitar la vibración y la trilladora debe ser colocada sobre el terreno utilizando un nivel, pues de otro modo el movimiento del grano a lo ancho del tambor sería disparado y reduciría la eficiencia de la trilladura. La distancia entre el tambor y la malla puede ser ajustada, dependiendo del grano que será trillado. El tambor giratorio remueve el grano de las espigas batiéndolas contra la malla; si la distancia es muy grande, el grano se sale de la máquina con la paja; mientras que si disminuye demasiado, los granos se quiebran o se dañan. En la Fig. 29 se ilustra la forma correcta e incorrecta de ajustar la distancia entre la malla y el tambor; puede verse claramente que la distancia en la entrada es mayor que en la salida.

Una trilladora mecánica, motorizada y completa (Fig. 30) consta, además, de un autoalimentador para introducir el grano y el tallo uniformemente en la unidad trilladora; de un juego de agitadores para separar la paja del grano, la cáscara y la pajilla; de un cedazo para la pajilla y de un ventilador que produce una fuerte corriente de aire para remover la cáscara. Un par de canales termina de separar el

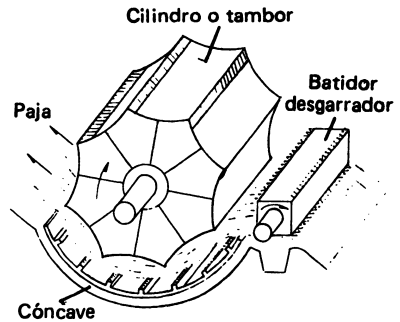


Fig. 28. Mecanismo tambor y cóncave para el trillador mecánico del grano.

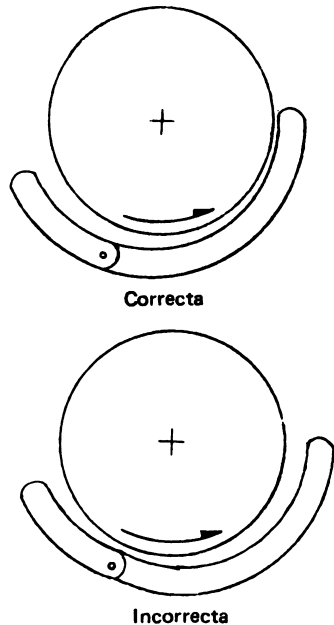


Fig. 29. Forma correcta e incorrecta de establecer la distancia entre el cóncave y el tambor trillador.



grano de las semillas de malezas, piedras, otros, y lo conduce, bastante limpio, a la embolsadora o a los silos. En algunas máquinas, el grano pasa también a través de una desbarbadora, que remueve las aristas por frotamiento; un segundo canal que lo limpia más, y una criba rotatoria que clasifica el grano antes de enviarlo a los sacos o a los silos.



Fig. 30. Trilladora estacionaria motorizada (PFRA).

Una trilladora grande, fija, del tipo ilustrado en la Fig. 30, generalmente es activada por un motor de tractor de 25 a 30 caballos de fuerza, que trabaja como fuente de potencia. Los modelos de tractores más antiguos, utilizaban con este fin una polea de fajas planas, colocada junto al motor. En la parte inferior de la Fig. 30 puede verse este tipo de faja. En los modelos más recientes, sin embargo, la polea está montada directamente sobre el eje de toma de fuerza, en la parte posterior del tractor. En la Fig. 31 se muestra los diagramas de las dos alternativas de ubicación. Aunque el uso del tractor como fuente de potencia portátil pero fija es muy común en las fincas, en algunas áreas se utiliza un motor eléctrico para accionar esta trilladora. Esta opción es considerada especialmente adecuada para las áreas en las cuales la electricidad para uso agrícola puede obtenerse a bajo costo.



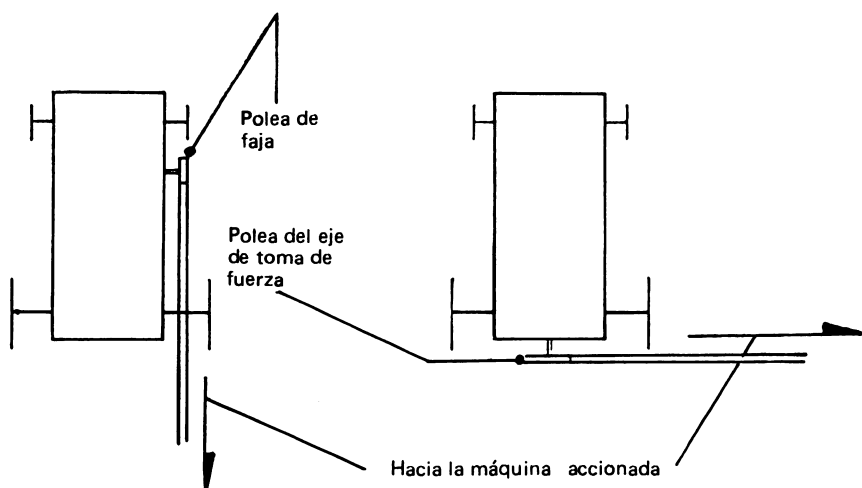


Fig. 31. Alternativa de dos arreglos posibles para llevar la potencia desde el motor del tractor, en caso de trabajos fijos.

## 1.9. DESCASCARADORA

Después de la trilladura de granos como el arroz o el café pergamino, se efectúa el descascarillado. Este lo lleva a cabo una descascaradora (Figs. 32 y 33) que consta, básicamente, de un eje molinero horizontal que rota dentro de un estator cilíndrico en el que la distancia radial, entre el rotor y el 'estator', es pequeña. El grano es introducido en la descascaradora en un extremo del eje horizontal, a través de una tolva localizada sobre una pequeña abertura del 'estator' y por acción de las espirales dentadas, que rodean el eje, es empujado hacia la salida, localizada en el otro extremo. Cuando el equipo está operando, el espacio entre el 'estator' y el rotor se mantiene lleno de grano y el descascarillado se produce por presión, debido al roce de los granos entre sí. Esta presión generalmente puede ser ajustada.

La envoltura externa, quebradiza y suelta, se rompe fácilmente, mientras que el roce remueve la envoltura interna y además da brillo a los granos.

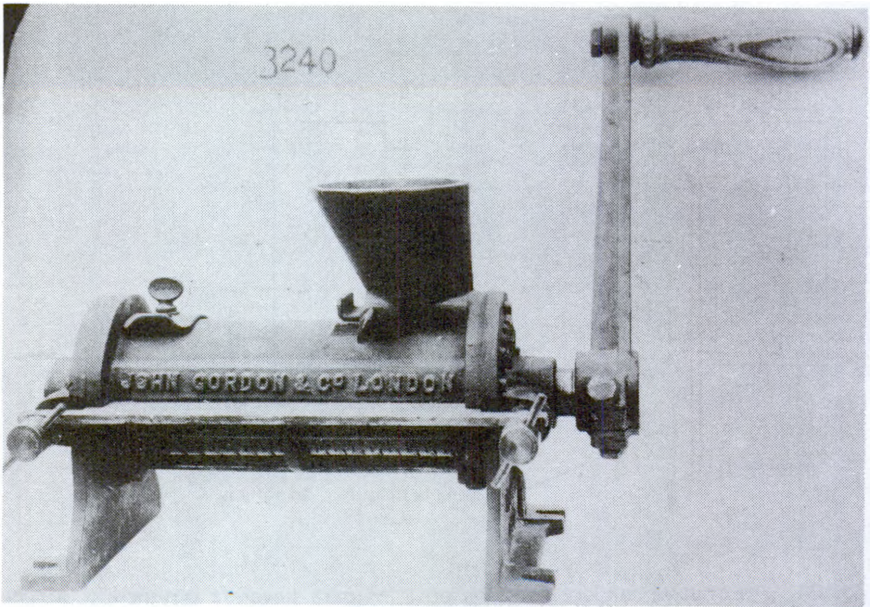


Fig. 32. Descascaradora de arroz operada manualmente (*John Gordon*).

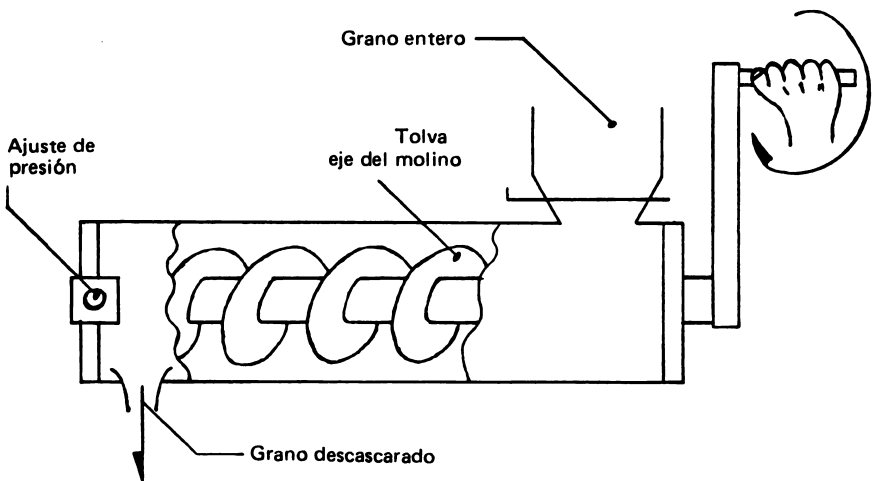


Fig. 33. Principio de operación de una descascaradora manual.

# **Capítulo 2**

## **Limpieza y Clasificación**

### **2.1. GENERALIDADES**

Cuando la trilladura es realizada con equipo simple —o sin equipo— la limpieza y clasificación son operaciones independientes. Cuando se usa trilladoras modernas, el grano también es limpiado y clasificado durante la trilladura. En cualquier caso es posible mejorar considerablemente la calidad de cierto lote de grano, mediante el tratamiento adicional del material trillado, con máquinas especialmente diseñadas para limpieza y clasificación.

El grano debe ser limpiado y clasificado por las siguientes razones:

**2.1.1.** Su utilización como semilla implica que debe estar limpio y uniforme.

**2.1.2.** La eliminación de las semillas de malezas, reduce los costos del desyerbe después de la germinación.

2.1.3. El uso de granos limpios y clasificados como semillas, aumenta el rendimiento de los cultivos.

2.1.4. Las máquinas sembradoras trabajan mejor con semillas limpias y correctamente clasificadas.

2.1.5. Se puede obtener mejores precios de lotes con granos uniformes.

2.1.6. La eliminación de insectos durante la limpieza permite un almacenamiento mejor y más seguro.

2.1.7. El uso de grano limpio, aumenta la eficiencia de la máquina secadora, obteniéndose un secamiento más uniforme.

El principal objetivo de la limpieza del grano o semilla, es separar totalmente de la muestra la cáscara, paja, semillas de malezas, semillas quebradas e inferiores, polvo y otro tipo de desperdicios, si bien parte de este material, después de separado del grano, puede constituir un subproducto de valor comercial. La mayor parte de las máquinas limpiadoras, también clasifica el grano de acuerdo con:

- a. El tamaño de la semilla.
- b. La forma.
- c. La gravedad específica o el peso.
- d. La combinación de cualquiera de estos factores.

## 2.2. METODOS DE LIMPIEZA

Las limpiadoras de semillas usadas comúnmente en las granjas, varían mucho en cuanto al tipo de trabajo realizado; bien puede ser una máquina aventadora o cribadora simple o una limpiadora muy compleja, que utiliza varios procesos para tratar el grano. Los métodos de limpieza y clasificación de empleo más frecuente son:

2.2.1. El cernido a través de una zaranda, con el propósito de remover tallos, piedras u otros desperdicios de mayor tamaño.

2.2.2. El uso de zarandas rotativas o canastas coladoras, que permiten separar el grano en varios grupos, de acuerdo con su espesor.

2.2.3. El empleo de cilindros dentados que separan el material según la longitud.

## 2.3 MAQUINAS LIMPIADORAS Y CLASIFICADORAS

Algunas de las máquinas utilizadas en las granjas, limpian y clasifican el grano o semilla simultáneamente, mientras que otras sólo limpian o clasifican. Las máquinas que se describen a continuación han sido agrupadas según el mecanismo que utilizan para limpiar y/o clasificar.

### 2.3.1. Abaleadora

La abaleadora produce una corriente de aire que separa el grano de la cáscara o del polvo cuando la mezcla cae en forma de chorro fino, a través del canal que conduce la corriente. El aire en movimiento acarrea más lejos la cáscara más liviana, mientras que el grano más pesado cae más cerca; el material entre estos extremos ocupa puntos intermedios de acuerdo con su peso.

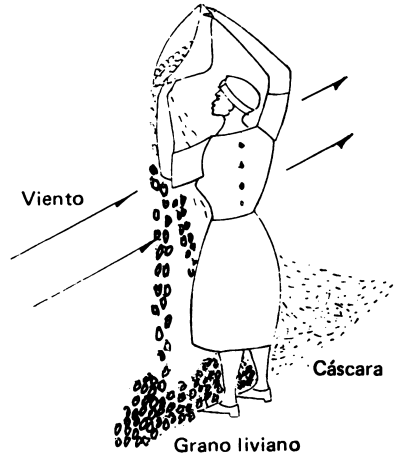


Fig. 34. Separación del grano por exposición al viento.

Este principio, en su forma más simple, ha sido utilizado durante siglos por los granjeros que limpian el grano 'ventilándolo' en el campo de trilla (Fig. 34). En la Fig. 35 se ilustra los componentes básicos de una abaleadora-clasificadora mecánica; en ella puede verse que esta máquina utiliza el principio de aventado y clasificación de la cosecha por corriente de aire. La potencia que requieren estas máquinas oscila entre 0.3 y 5 o más caballos de fuerza, dependiendo de la capacidad.

En una abaleadora bien diseñada, la corriente de aire es producida por un ventilador que rota rápidamente dentro de una cubierta adecuada, mientras que el material cae verticalmente desde una tolva colocada sobre la salida del ventilador. En una máquina abaleadora y clasificadora combinada, el grano, parcialmente limpio, pasa por una

zaranda, después de hacerlo a través de la corriente de aire, que retiene los desperdicios de mayor tamaño, pero que permite que el producto caiga en una segunda zaranda, que dejará pasar los desperdicios más pequeños y la suciedad. Finalmente, el producto sigue al conducto de descarga. Para alcanzar la máxima extracción de desechos puede ajustarse la velocidad de la corriente de aire en la cámara de separación.

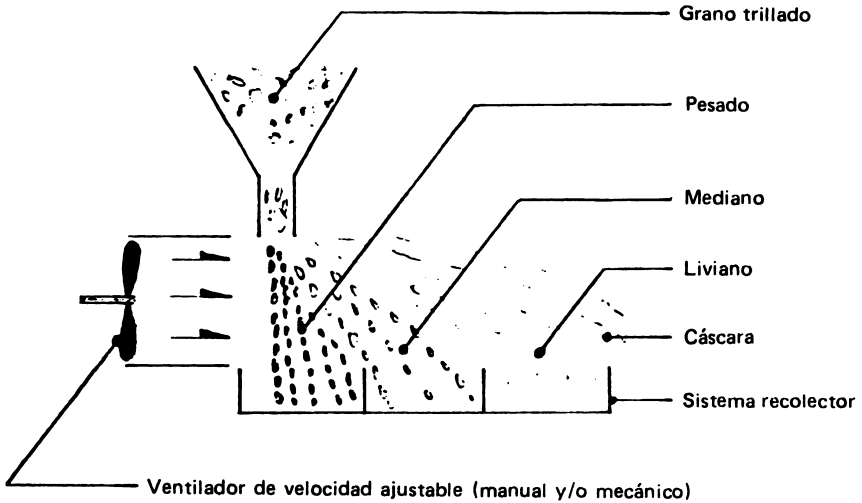


Fig. 35. Esquema de operación de una abaleadora-clasificadora.

Las zarandas generalmente están sujetas por medio de unos ganchos de resorte, que pueden soltarse manualmente, lo que permite quitarlas con facilidad para su cambio o limpieza. Existe toda una gama de tamaños de zarandas, que sirve prácticamente para todo tipo de semillas. El grano limpio también puede descargarse en las salidas para el enfardado, utilizando un elevador de cubetas (Capítulo 9). En las Figs. 36 y 37 se muestra dos máquinas abaleadoras, de tipo comercial.

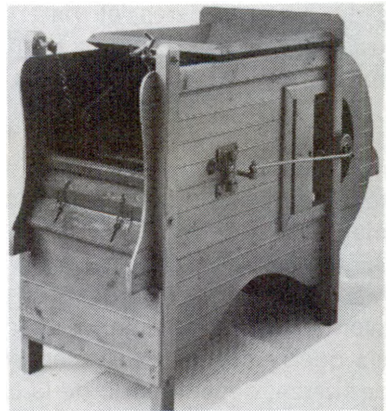


Fig. 36. Máquina abaleadora o limpiadora (R. Hunt).

Entre las desventajas de la abaleadora está la calidad deficiente del trabajo y la molestia por polvo removido, no sólo en las máquinas



simples, sino también en unidades complejas que utilizan el proceso de aventado. La solución está en instalar la máquina haciendo los arreglos necesarios para recoger y eliminar el polvo eficientemente. El método más común es el de mover el polvo y las cáscaras hacia un depósito grande, colocado en la parte exterior del edificio y provisto de una salida del tamaño adecuado y cubierta con alambre.

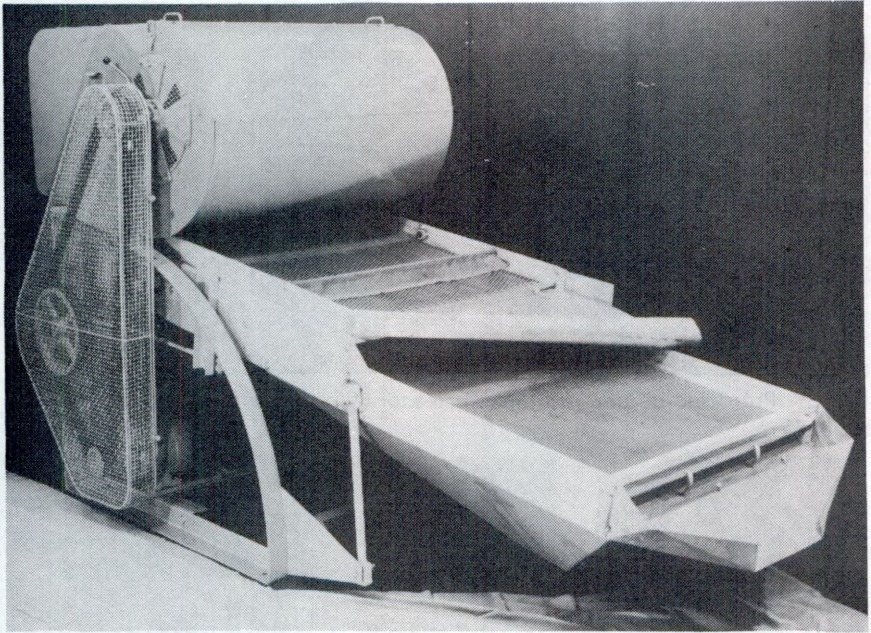
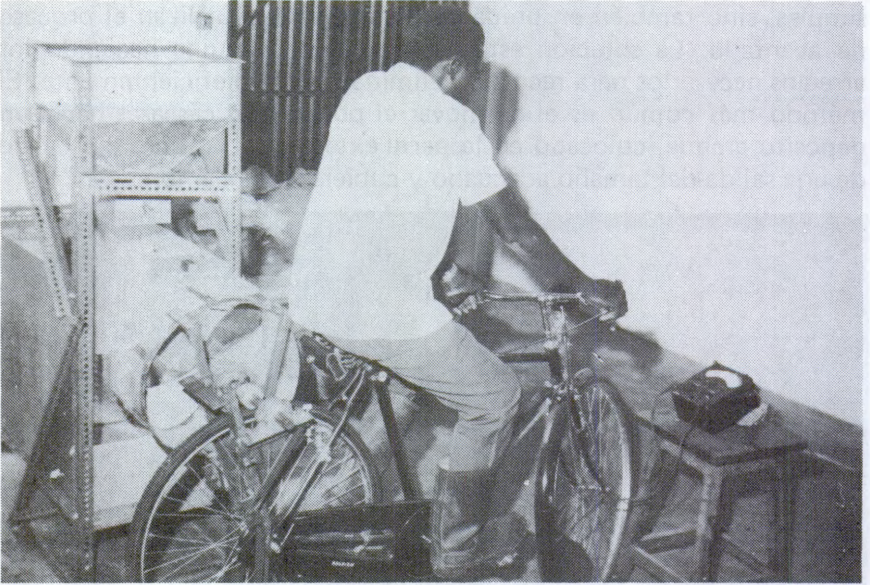


Fig. 37. Máquina abaleadora y clasificadora combinada, accionada por un motor eléctrico de dos caballos de fuerza (*Mather y Platt*).

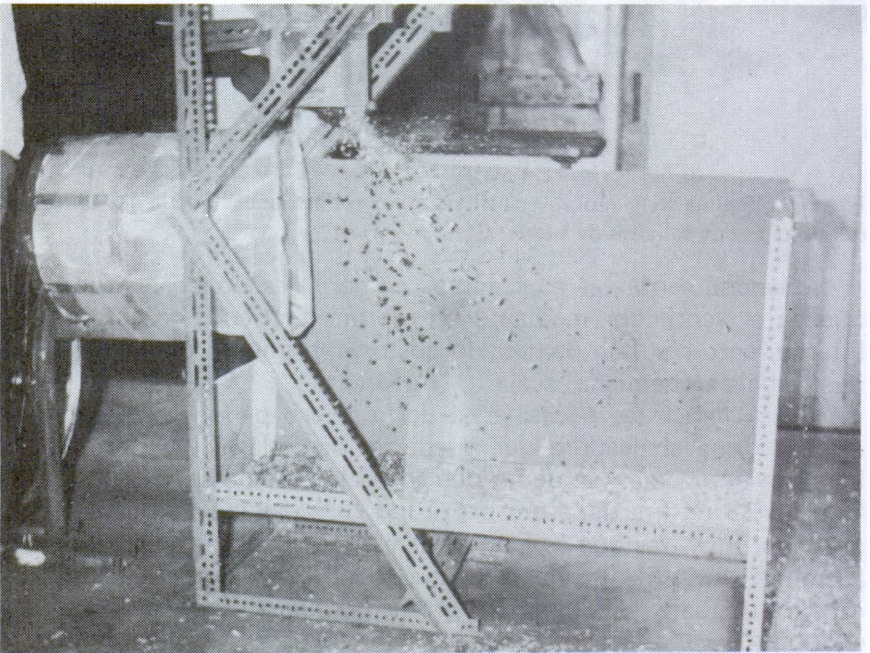
Generalmente las abaleadoras comerciales ponen en funcionamiento el ventilador mediante un motor eléctrico o de combustión interna, pero resultan demasiado costosas y grandes para el granjero que trabaja en pequeña escala.

Para llenar las necesidades del granjero pequeño, el autor ha diseñado una abaleadora que puede ser operada fácilmente por una bicicleta de pedales, vehículo que generalmente poseen los granjeros. La Fig. 38 da una idea del prototipo de máquina que está siendo probado, mientras que la Fig. 39 muestra la máquina en acción. Para accionar el ventilador de esta unidad se requiere de 0.25 a 0.30 caballos de fuerza. Un operador promedio puede producir esta potencia durante varias horas de trabajo. Una unidad del tamaño ilustrado en las Figs. 38 y 39, utilizada en forma cooperativa, puede llenar las necesidades de varios granjeros pequeños.





**Fig. 38.** Prototipo de una máquina abaleadora y clasificadora accionada por una bicicleta.



**Fig. 39.** Separación del grano y la cáscara mediante el prototipo de abaleadora-clasificadora.



### 2.3.2. Criba limpiadora

Suele utilizarse como prelimpiadora, colocando el ángulo de la criba muy inclinado para prevenir el bloqueo. Casi siempre consta de un mecanismo vibrador u oscilador que imprime un movimiento de vaivén al material que está siendo cribado y una corriente de aire que remueve el polvo o las cáscaras (Fig. 40). El número de cribas utilizado y el ángulo de colocación varían de una marca a otra; en una misma máquina se puede utilizar diferentes tipos de cribas y zarandas para limpiar y clasificar distintas clases de semillas. La Fig. 41 muestra el detalle del mecanismo de oscilación de las cribas, mientras que la Fig. 42 ilustra

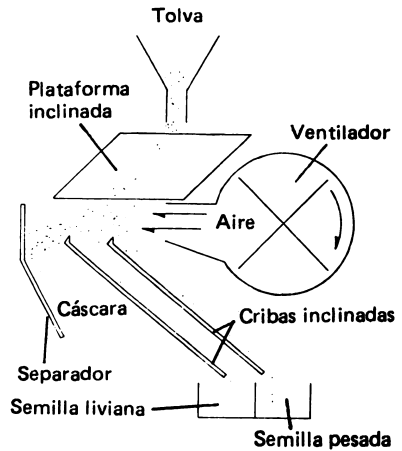


Fig. 40. Criba limpiadora, ayudada por la corriente de aire producida por un ventilador.

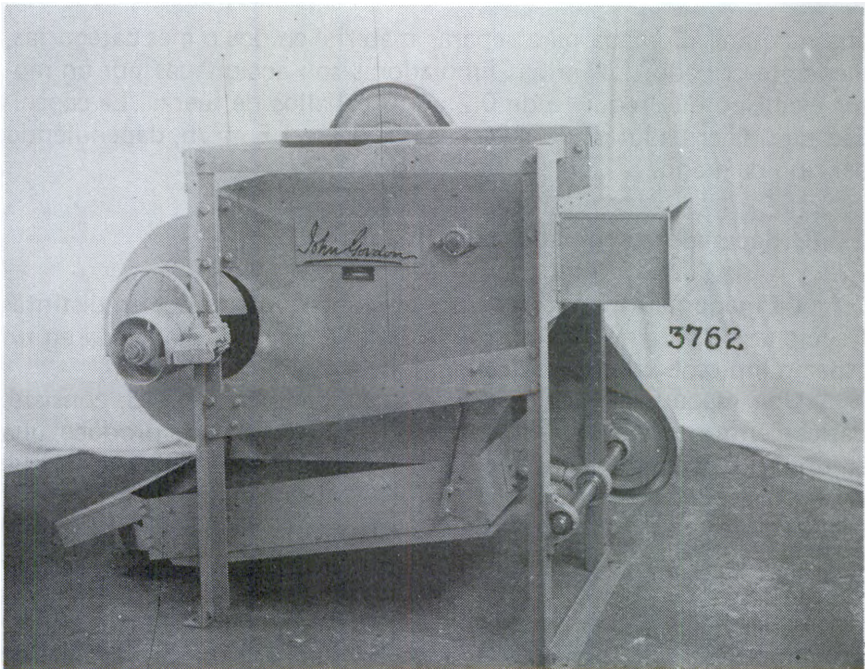


Fig. 41. Abaleadora en la que puede observarse los detalles del mecanismo de oscilación de las cribas.

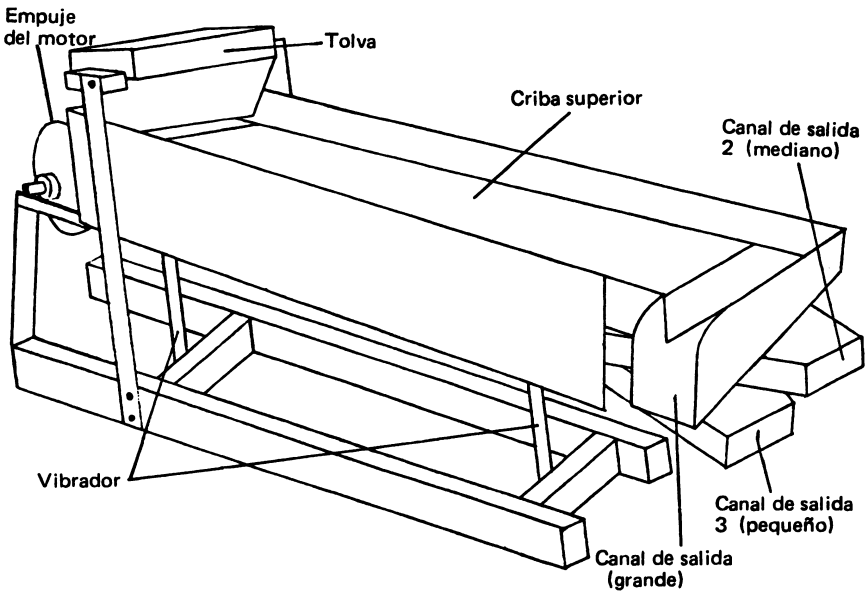


Fig. 42. Criba clasificadora que separa el material en dos o más categorías.

una máquina diseñada para separar material en dos o más categorías, mediante cribado. Las cribas limpiadoras son accionadas por un motor eléctrico que requiere de 0.2 a 1.0 caballos de fuerza. La capacidad de una criba limpiadora varía entre 0.1 y 1.5 m<sup>3</sup>/h, dependiendo del tipo de grano.

### 2.3.3. Separadora neumática o aspiradora

La máquina aspiradora separa el grano o lo clasifica en distintas fracciones, mediante una corriente de aire vertical, manejada en un espacio limitado y llamado "canal aspirador".

Una máquina típica, como la ilustrada en la Fig. 43, consiste, básicamente, en un transportador neumático 'B' que produce una columna de aire ascendente dentro de la cual se vierte el material que va a ser clasificado a través del sinfín 'A'. Las semillas más grandes y uniformes caen al fondo, contra la corriente de aire, hacia la zaranda inclinada 'C' y son enviadas al conducto de descarga 'D'. Las partículas extrañas y las semillas más pequeñas y menos uniformes son acarreadas hacia arriba por la corriente de aire, más allá de un deflector intermedio 'H' hacia un segundo conducto de descarga 'E'. Una puertecilla ajustable de tipo iris, 'F' en el bastidor del transportador neumático, regula la corriente de aire de acuerdo con la clasificación

deseada, el cual es accionado por un motor eléctrico de potencia fraccionaria. Un alimentador vibratorio 'G' provee una energía pareja a la máquina; una perilla reguladora controla la frecuencia de la vibración y, por lo tanto, la velocidad de alimentación. En la Fig. 44 se da los detalles del mecanismo de alimentación vibratorio, colocado directamente debajo de la tolva que contiene el material que va a ser clasificado.

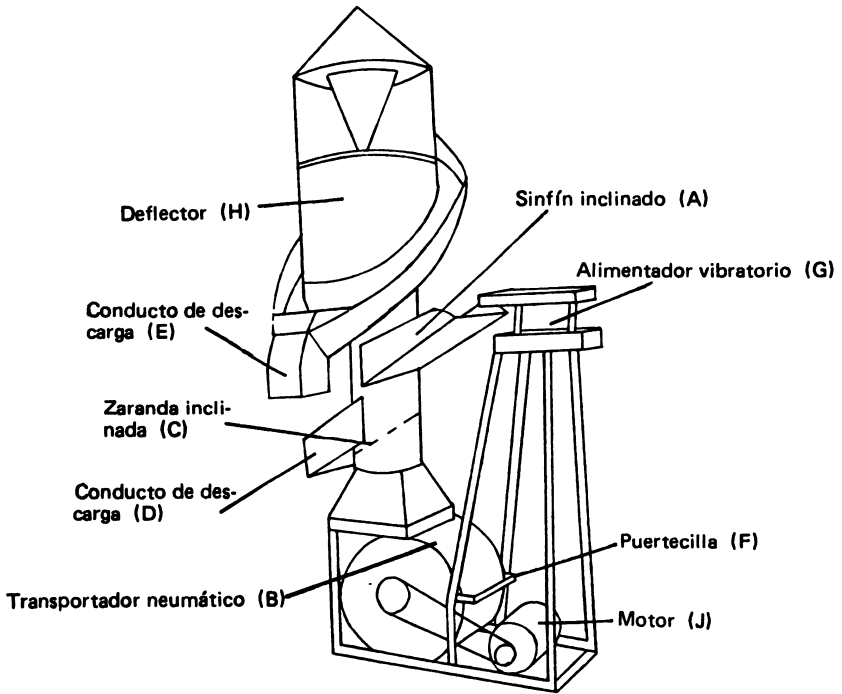
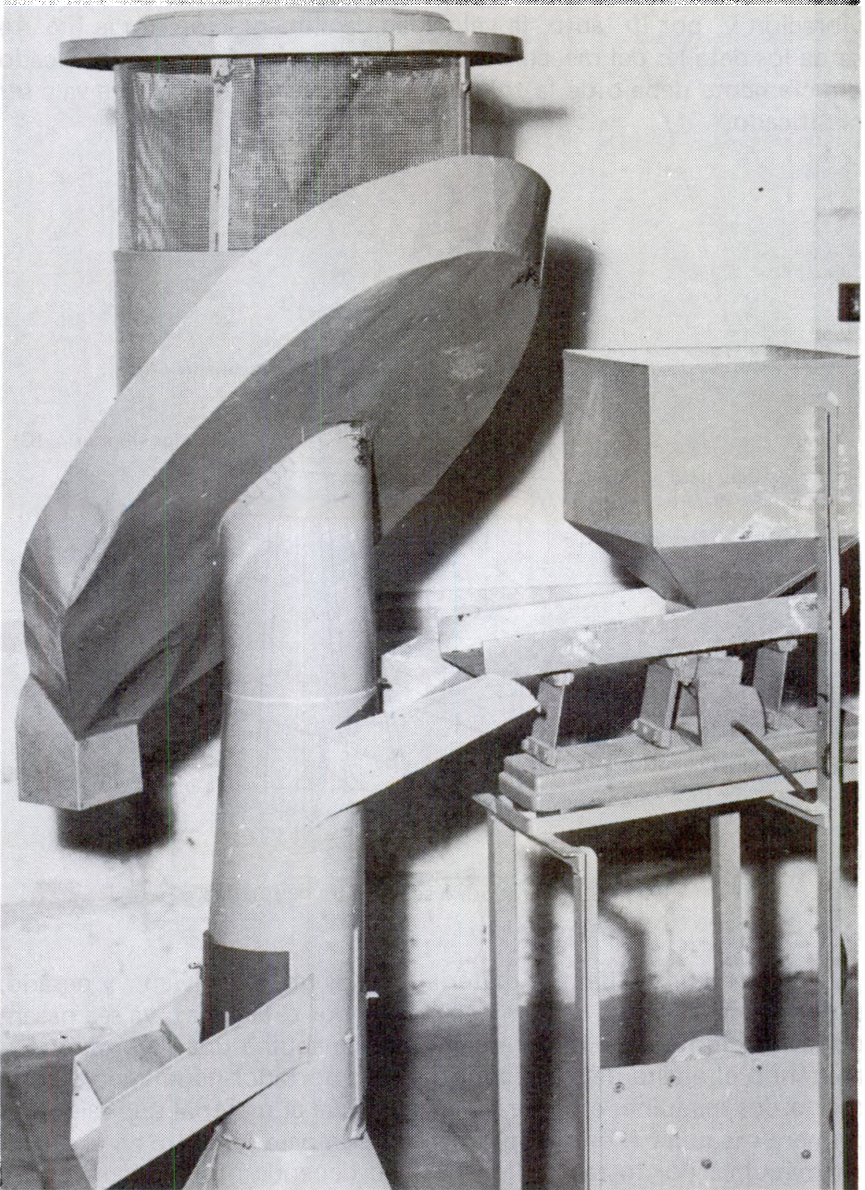


Fig. 43. Aspiradora o separadora neumática.

La máquina separa el material en dos grupos: liviano y pesado; sin embargo se puede determinar más de dos categorías, ya sea pasando la fracción liviana o la pesada por la máquina una segunda vez y alterando el ajuste del regulador del transportador neumático o colocando dos máquinas en serie, de manera que el material que sale de la primera máquina (por ejemplo, la fracción pesada) entre en la segunda máquina. Por lo tanto, la capacidad depende no sólo del tipo de grano en consideración, sino también del número de categorías en las que debe separarse el producto. La máquina puede apartar entre 0.3 y 1.5 m<sup>3</sup> de grano por hora.





**Fig. 44. Mecanismo de alimentación vibratorio de la aspiradora (EACSO).**

Otro tipo de máquina aspiradora utilizada corrientemente en la clasificación del grano (Fig. 45) consiste, básicamente, en un catador de aire de tipo recirculatorio equipado con un amortiguador 'D', que permite grados variables de recirculación que van desde la recirculación completa hasta el escape completo del aire. El ventilador 'F' accionado por un motor eléctrico de potencia fraccionaria, empuja el aire hacia arriba, mientras que el material a ser clasificado cae desde la tolva 'H', localizada en la parte superior de la máquina. La corriente de aire ascendente acarrea el material más liviano hacia arriba y lo descarga a través del conducto 'B', mientras que el material más pesado es conducido por la zaranda 'S' y descargado por el conducto 'A'. El amortiguador 'D' trabaja sobre la base de una escala, graduada arbitrariamente. La Fig. 46 ilustra un catador de aire de tipo comercial.

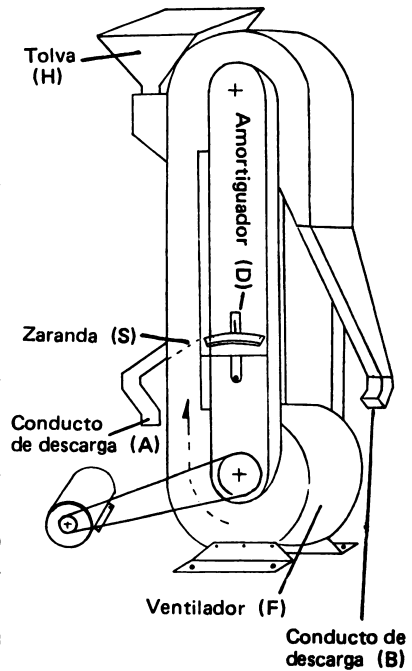


Fig. 45. Catador de aire de tipo recirculatorio.

Un catador de aire, al igual que los separadores neumáticos, puede proporcionar más de dos categorías a partir de una muestra de grano cuando se usa el sistema de pasaje múltiple. Su capacidad para una operación de un solo pasaje, varía de 0.4 a 2.0 m<sup>3</sup> de grano por hora, según el tamaño de la máquina y el tipo de grano.

Las principales ventajas de un separador neumático son: permite una división o 'pesado' más fino de las impurezas en la corriente de aire, del que puede obtenerse con una abaleadora, y el aire cargado de polvo puede ser desechado, ya sea fuera del edificio o hacia un sífon recolector, por medio de una tubería adecuada.

#### 2.3.4. Cilindro de alveolos

En un cilindro de alveolos (Fig. 47), las hendiduras de la superficie interna de un cilindro rotativo únicamente acarrean los granos (o



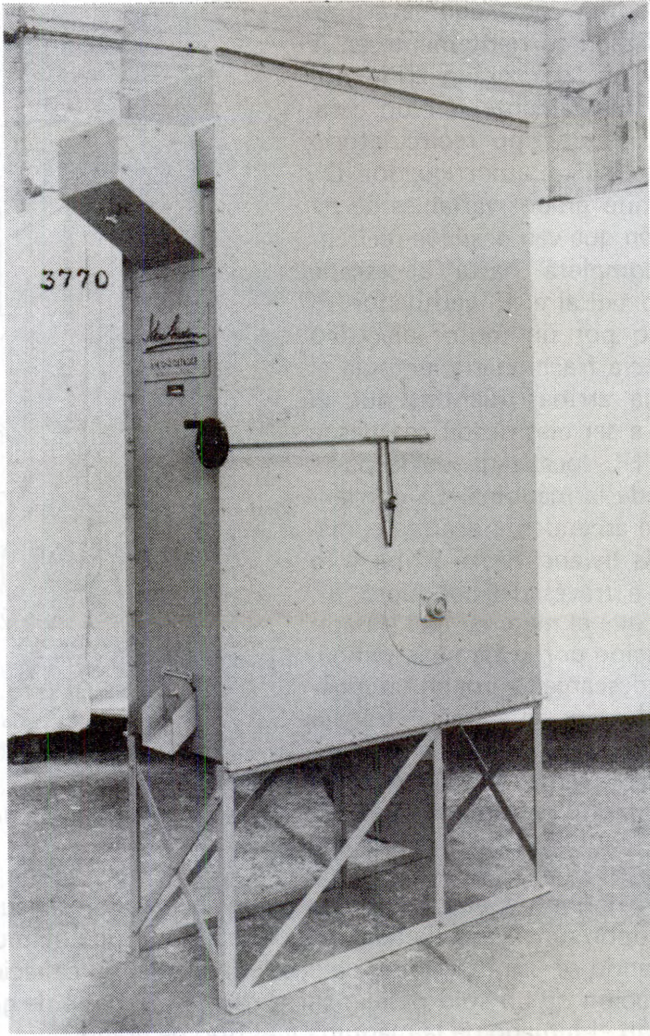


Fig. 46. Catador de aire para granos con una capacidad de ocho toneladas por hora. Permite obtener dos grados (*J. Gordon*).

material de desecho) que caben en ellas, descargándolos en un vertedero dentro del cilindro. Por lo tanto, cuando funcionan simultáneamente varios cilindros con surcos de distintos tamaños, se obtiene una muestra muy bien clasificada.

Las principales desventajas de este tipo de clasificador son su trabajo lento y su elevado costo para un granjero.

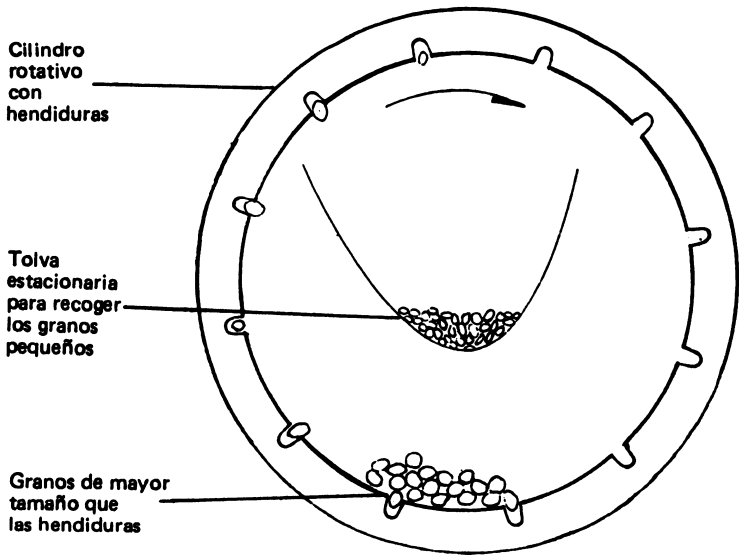


Fig. 47. Clasificación del grano por medio de un cilindro de alveolos.

### 2.3.5. Separador espiral

El separador espiral consta de una espiral vertical, en la que la semilla es separada en varias fracciones, de acuerdo con su forma y peso. Cuando un chorro de semillas cae por la superficie plana de la espiral, los granos más pesados toman mayor impulso y son lanzados hacia la periferia del sinfín, dejando las semillas más livianas en el centro. Uno o dos bordes levantados sobre la superficie plana, dividen la parte inferior de la espiral en dos o tres secciones a lo largo del radio, cada una de las cuales desemboca en distintos conductos recolectores al final de la espiral.

El separador espiral no necesita fuerza motriz para operar, ya que la separación en distintas categorías

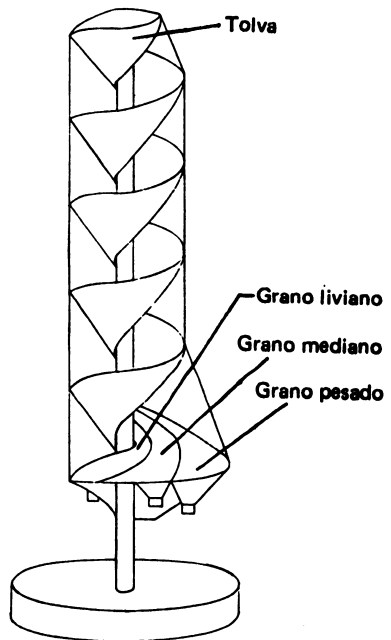


Fig. 48. Separador espiral para la clasificación del grano.

se lleva a cabo por el impulso de la caída. El tipo ilustrado en la Fig. 48 es una unidad con una sola espiral; también pueden conseguirse unidades con dos espirales. La capacidad de una unidad con una espiral varía entre 0.3 y 1.5 m<sup>3</sup>/hora.

### 2.3.6. Banda clasificadora

La banda clasificadora es una correa sinfín plana, montada en pendiente sobre dos rodillos. Cuando los rodillos giran, la faja asciende, transportando el material que ha sido vertido a través de una tolva ubicada en el extremo inferior del plano inclinado. Las semillas de forma redonda resbalan hacia abajo, mientras que las otras son acarreadas hacia arriba y vertidas en una tolva colocada directamente debajo de la rueda superior. Una banda clasificadora requiere de un motor eléctrico de potencia fraccionaria para accionarla en una velocidad relativamente baja y puede trabajar con 0.1 a 1.0 m<sup>3</sup> de granos por hora (Fig. 49).

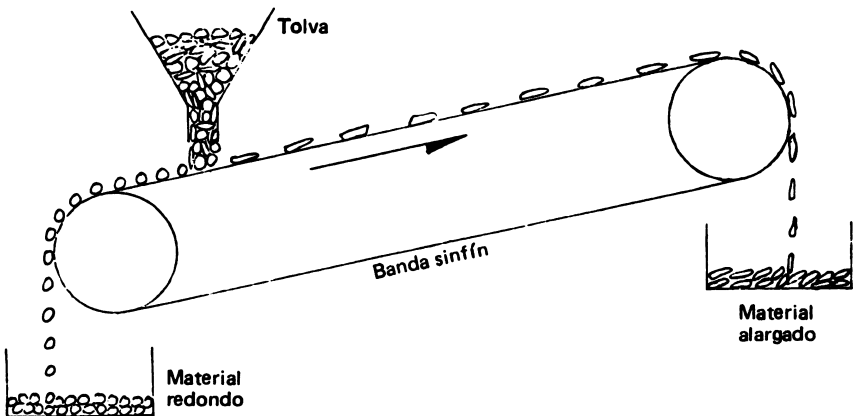


Fig. 49. Principio de operación de una banda clasificadora.

### 2.3.7. Ristra clasificadora

Este es un aparato bastante sencillo, que se utiliza para separar los granos delgados de los gruesos cuando el material es alargado, como el arroz (Fig. 50). Consta, básicamente, de dos rodillos colocados en la parte superior e inferior de un marco inclinado que tiene varias cuerdas de piano fuertemente estiradas a todo lo largo. Los espacios entre las cuerdas están ajustados por medio de palancas. El arroz descascarado —u otro grano— colocado en la tolva localizada en



la parte superior del marco inclinado, rueda a lo largo de la pendiente creada por las cuerdas de piano; el material delgado pasa a través del espacio entre las cuerdas, mientras que el material más grueso permanece encima de éstas y es recogido al final de la pendiente.

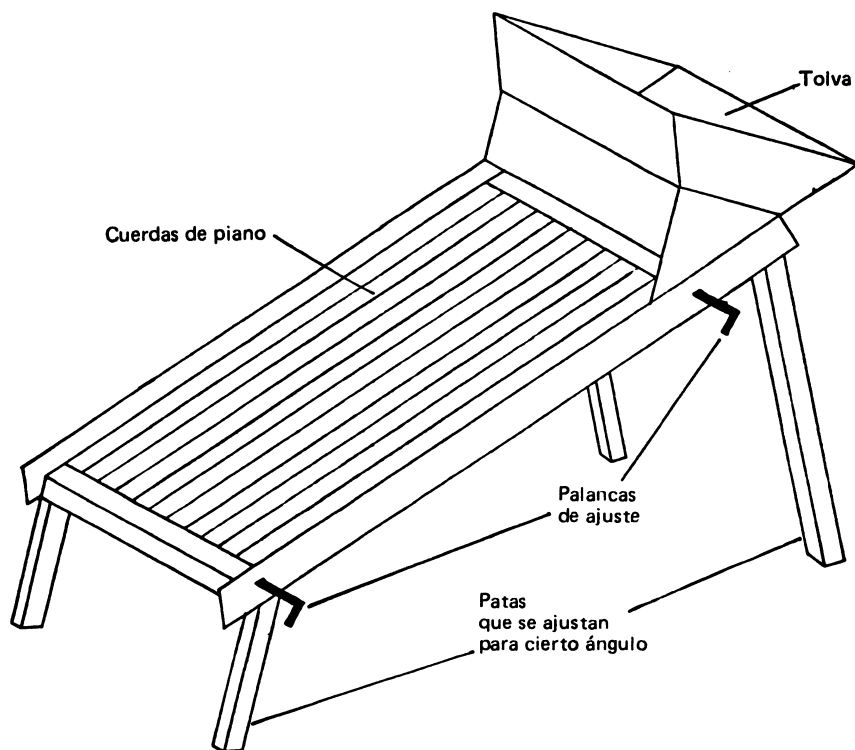


Fig. 50. Ristra clasificadora de granos para material alargado como el arroz.

### 2.3.8. Separador por gravedad específica

El separador por gravedad específica (Fig. 51) se basa en el principio "de flotación" del material para hacer separaciones múltiples o complejas, en cierto número de categorías, por diferencias de peso o gravedad específica y no por la forma o el tamaño del material. La muestra a ser separada se hace 'flotar' por medio del aire ascendente que pasa a través del tablero poroso e inclinado; a la vez, un mecanismo vibratorio excéntrico hace que el tablero oscile rápidamente. La intensidad de la vibración puede controlarse tanto en dirección lateral como longitudinal. Mediante el uso de los controles

que ajustan el grado de inclinación del tablero, la velocidad excéntrica y el volumen del aire, se obtiene una buena separación en cierto número de categorías. La máquina es accionada por un motor eléctrico de potencia fraccionaria y trabaja con un máximo alrededor de  $0.5 \text{ m}^3$  de material por hora.

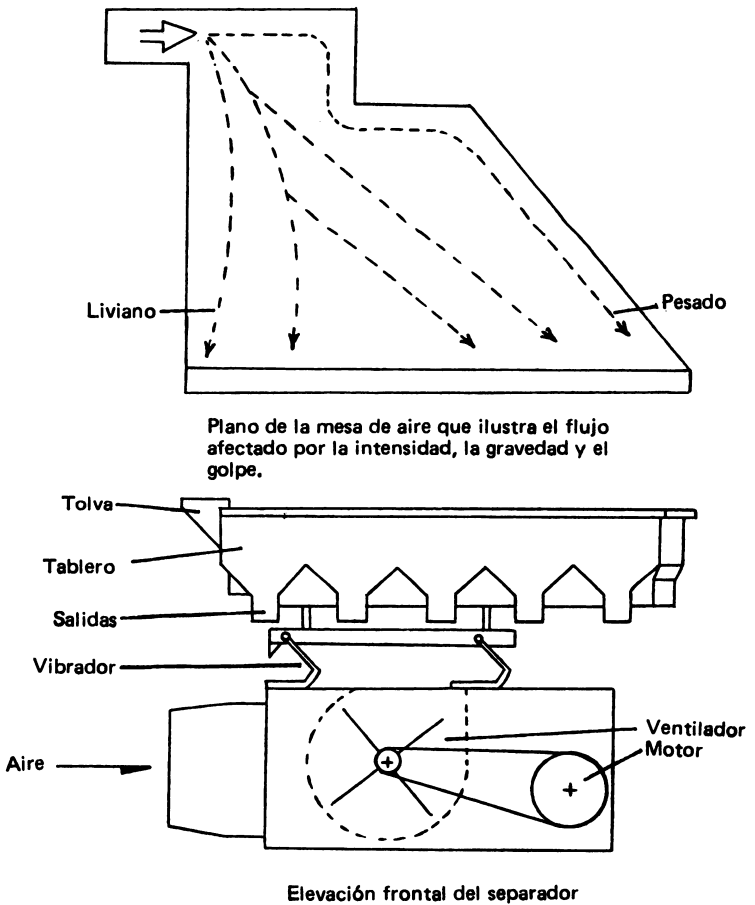


Fig. 51. Separador por gravedad específica.

### 2.3.9. Limpiadora de sacos

Los sacos de *Hesse* empleados para almacenar granos o harina en las granjas, pueden ser usados durante períodos de tiempo bastante largos y, algunas veces, es necesario limpiarlos antes de utilizarlos con otro material. Una limpiadora de sacos por succión, del tipo ilustrado en la Fig. 52, puede limpiar y voltear los sacos a razón de 300 unidades por hora. El polvo removido se acumula en el fondo del sifón recolector. La limpiadora de sacos es accionada por medio de un motor eléctrico de potencia fraccionaria.

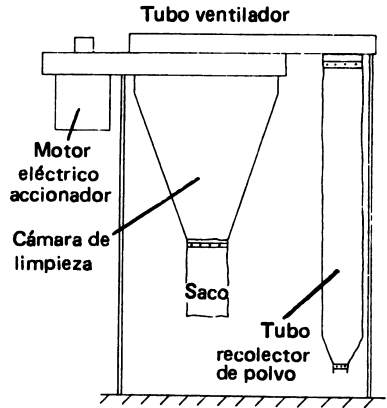


Fig. 52. Limpiadora de sacos por succión.

La boca del saco es colocada alrededor del tubo de entrada de la cámara limpiadora e, inmediatamente, el saco se voltea debido a la corriente de aire que, a su vez, expulsa la harina o el polvo de la tela. Luego se quita el saco de la cámara y se vuelve a colocar la boca alrededor del tubo; nuevamente el mismo es aspirado y volteado de forma que se limpia tanto el interior como el exterior del saco.

### 2.3.10. Rodillo clasificador

El rodillo clasificador es usado, por lo general, para clasificar frutas, verduras y otros productos de acuerdo con su tamaño. El principio de operación de esta máquina está ilustrado en la Fig. 53. La Fig. 54 ilustra un modelo comercial. El material es introducido en la cámara clasificadora, que consiste en un transportador continuo hecho de rodillos rotativos, unidos a dos cadenas clasificadoras. La distancia entre los rodillos aumenta a medida que el transportador se aleja del extremo en que se introduce el material; los productos más pequeños caen a través de los primeros espacios; los de mayor tamaño van cayendo en orden (ascendente) de tamaño, conforme aumenta la separación entre los rodillos. La faja elevadora (extremo superior derecho) descarga el producto sobre los rodillos rotativos a una velocidad cuidadosamente controlada y el ángulo en que opera puede ajustarse fácilmente. La bandeja sobre la que cae el producto se puede dividir en cinco secciones utilizando divisiones móviles; de esta forma se puede obtener dos, tres, cuatro o cinco categorías. La máquina es puesta en funcionamiento por un motor eléctrico de un caballo de fuerza y su rendimiento depende del tamaño y del tipo de material que es clasificado.

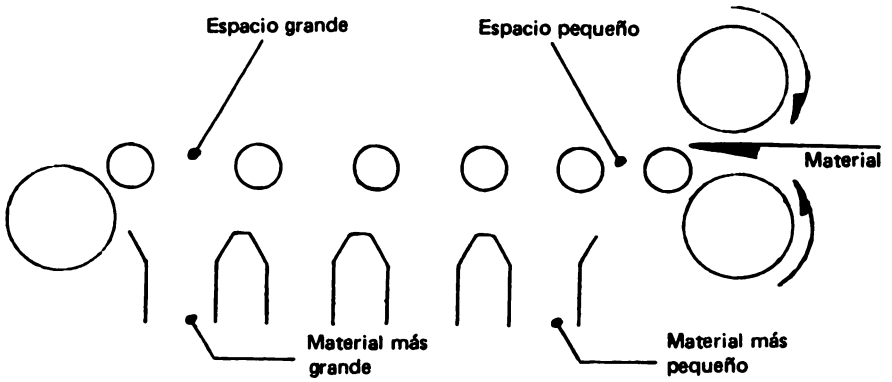


Fig. 53. Principio de operación de un clasificador de rodillos.

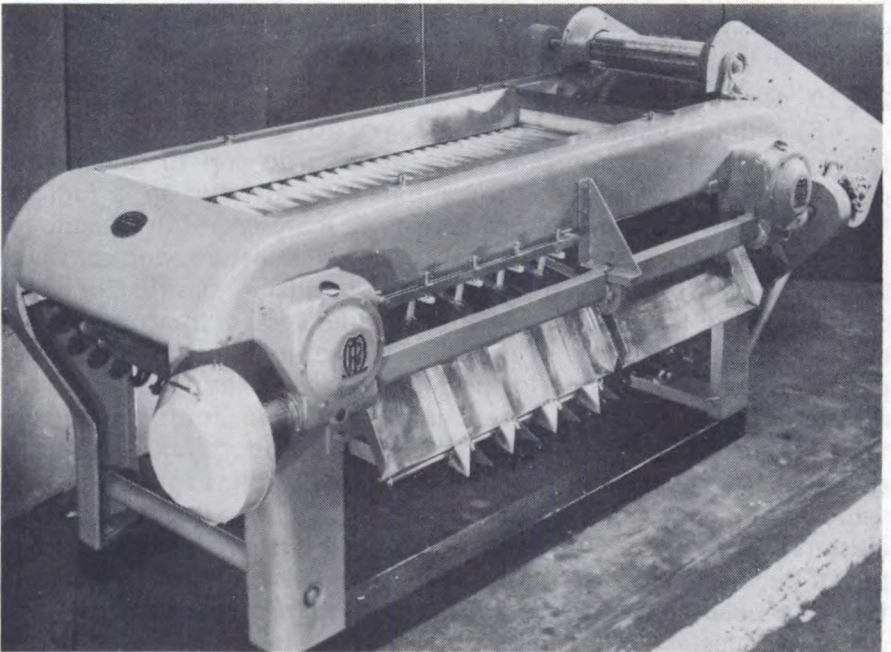


Fig. 54. Clasificadora de rodillos con una capacidad que varía entre dos y cinco toneladas por hora (Mather y Platt).

## 2.4. FUNCIONAMIENTO Y AJUSTE DE LAS LIMPIADORAS Y CLASIFICADORAS

El manejo eficiente de los distintos tipos de limpiadoras y clasificadoras empleadas en las granjas, exige una gran habilidad, debido a que las muestras de granos varían y el ajuste correcto para una muestra dada puede no ser el mejor para la siguiente. Generalmente se puede hacer los siguientes ajustes para afinar una máquina de acuerdo con una muestra específica de grano:

2.4.1. Se ajusta la corriente de aire regulando la persiana del ventilador o cambiando la velocidad de rotación.

2.4.2. También se puede ajustar el ángulo, la longitud y la frecuencia de la vibración de la máquina.

2.4.3. Las zarandas pueden intercambiarse para granos de distinto tipo y tamaño.

## 2.5. ESPOLVOREADORAS O DESINFECTADORAS QUIMICAS

Cuando se limpia y clasifica una muestra de grano, también se le desinfecta para protegerla de posibles ataques por hongos o insectos durante el almacenamiento. La máquina usada para espolvorear la semilla consiste, básicamente, en un tambor, en el cual el grano y el polvo se mezclan completamente. Una máquina ideal asegurará que cada grano quede cubierto con una fina capa de polvo. En una máquina desinfectante bien diseñada, el mezclamiento es continuo y el polvo se agrega lentamente a una velocidad constante, mientras que el grano pasa a través del tambor.

Las desinfectadoras grandes, motorizadas, pueden manejar de cincuenta a ochenta metros cúbicos por hora; pero una máquina hecha en el taller de la granja a partir, por ejemplo, de una mantequera vieja, será una unidad útil para lotes pequeños.





# **Capítulo 3**

## **Corte y Picadura**

### **3.1. APACENTAMIENTO**

El ganado transforma la materia vegetal que consume —pasto, maíz, paja u otros forrajes— en alimentos apropiados para el consumo humano. Cuando el alimento es succulento, esta conversión es más eficiente; pero en la granja no siempre es posible obtener la misma calidad del mismo durante todo el año. Una forma de subsanar esta dificultad es cortar y picar el material en su mejor época y almacenarlo para ensilaje; de esta manera se le puede mantener durante un tiempo considerable. Cuando el forraje, ya sea verde o seco, es cortado o picado antes de dárselo al ganado, se obtiene mejores tasas de conversión de alimento que cuando se le da entero. Actualmente, los métodos de ensilaje posibilitan la utilización de diferentes cultivos verdes disponibles en las granjas, pero todos deben ser cortados o picados previamente.

Para cortar y picar la materia vegetal, ya sea para consumo directo o para ensilaje, se usa dos tipos de máquina:

3.1.1. La cosechadora de forraje, que corta y pica la cosecha sobre el terreno y cuyo principio de operación ya ha sido discutido.

3.1.2. Las máquinas llamadas 'cortadoras de ensilaje', 'cortadoras de silaje' o 'llenadoras de silos', utilizadas como equipo inmóvil en el silo o el granero y descritas a continuación.

### 3.2. PICADORA MANUAL

La picadora manual simple es usada a veces para terrenos muy pequeños, o en sistemas agrícolas a partir de los cuales sólo se alimenta una o dos cabezas de ganado. La herramienta (Fig. 55) es, básicamente, una cuchilla de carnicero. El material para cortar es sostenido con la mano izquierda sobre un pedazo de madera y es trozado con la picadora. Aunque la operación sólo requiere de un hombre, la capacidad y la eficiencia son muy bajas.

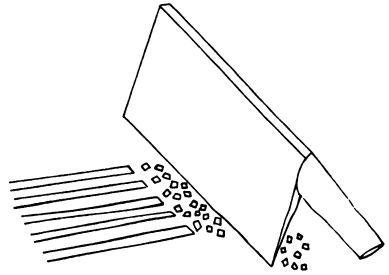


Fig. 55. Picadora manual.

### 3.3. CORTADORA MANUAL

La cortadora manual (Figs. 56 y 57) consiste, esencialmente, en un alimentador con o sin rodillos, que actúa como un transportador. Al final del transportador, dos rodillos dentados enganchan el material (verde o paja) y lo empujan hacia una placa cortadora, donde un par de cuchillas rotativas montadas sobre un volante manual, lo cortan en pedazos pequeños. La operación requiere de dos hombres, uno para hacer girar el volante y otro para alimentar la máquina; algunas veces se necesita un tercer hombre para abastecer el alimentador. Las cuchillas deben estar bien afiladas y las placas bien montadas, para que la operación resulte satisfactoria. La capacidad de una cortadora de forraje manual cuando se trata de pedazos de un centímetro es de 200 a 250 kg/h para ensilaje seco y de 250 a 300 kg/h para ensilaje verde.

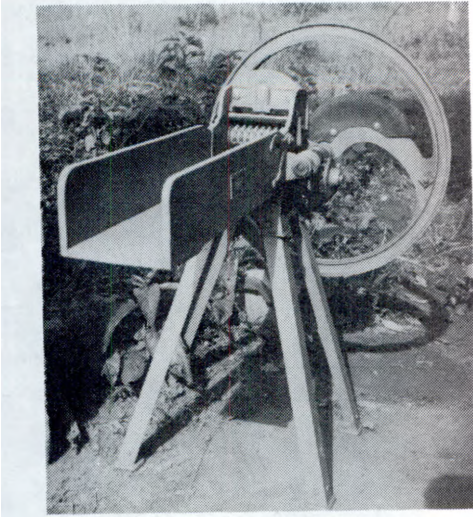
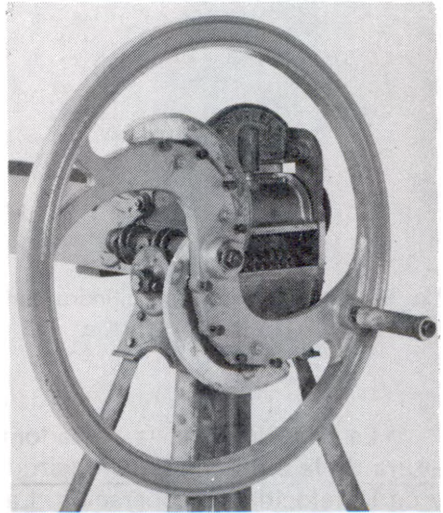


Fig. 56. Cortadora manual con un mecanismo de alimentación de rodillos dentados.

Fig. 57. Placa cortadora con las cuchillas montadas sobre el volante manual (*R. Hunt*).



### 3.4. CORTADORA MOTORIZADA DE ENSILAJE

El mecanismo de alimentación de la cortadora motorizada de ensilaje no difiere mucho de aquel en la de tipo manual; la cabeza cortadora puede ser de cilindro (Fig. 58) o de volante (Fig. 59). En ambos casos, un ventilador mueve el material cortado hacia el silo a través de un escape vertical (Fig.60). Por lo tanto, la cortadora motorizada de ensilaje realiza tres operaciones: alimentación, corte y elevación.

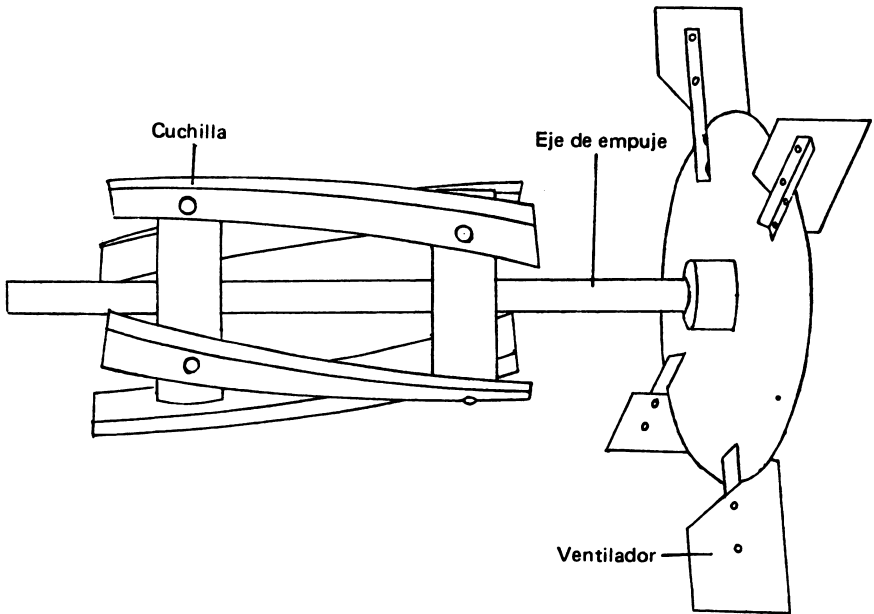


Fig. 58. Cortadora de tipo cilindro con el ventilador montado sobre el mismo eje.

La capacidad de la cortadora de ensilaje depende del ancho y altura de la entrada, de la longitud del corte, del número de cuchillas y de la velocidad de operación. La potencia requerida varía de uno y medio a seis caballos de fuerza, para una capacidad de 250 a 2 000 kg/h, cuando se corta el material en pedazos de un centímetro. La longitud del corte varía entre 9.5 y 13 mm y puede ser regulado mediante la velocidad de la placa de distribución y los rodillos del alimentador. Cuando la alimentación es más rápida, los trozos son más largos; una más lenta dará trozos más pequeños. La velocidad de la placa de distribución y de los rodillos puede variarse cambiando el embrague o la manivela que acciona el mecanismo. La máquina posee una palanca de control que permite poner el mecanismo de alimentación en posición de avance, retroceso o en neutro.

### 3.4.1. Cortadora de tipo cilindro

El número de cuchillas de una cortadora de tipo cilindro, varía de uno a cuatro. Las cuchillas, en forma de espiral, forman un cilindro parecido al utilizado en las segadoras de césped. La cortadora de tipo cilindro está separada del soplador, pudiendo montarse sobre su mismo eje o sobre un eje independiente. El material cortado llega al soplador por gravedad o mediante un transportador; la velocidad de la cortadora varía entre 500 y 600 revoluciones por minuto. Si el soplador trabaja como una unidad separada, su velocidad puede ser de 500 a 1 000 revoluciones por minuto.

### 3.4.2. Cortadora de volante

La cortadora de volante (Fig. 59) consiste en un volante de acero o hierro fundido, sobre el cual se monta las cuchillas y las aspas del ventilador. El volante de hierro corre el riesgo de explotar o romperse debido a la fuerza centrífuga, por lo que se le debe reforzar mediante una banda o tira de acero alrededor del aro. La forma de la cuchilla puede ser recta, cóncava o convexa; si bien se emplea preferentemente la recta. La velocidad de operación de una cortadora de volante es generalmente mayor que la del tipo cilindro y varía de 600 a 1 000 revoluciones por minuto.

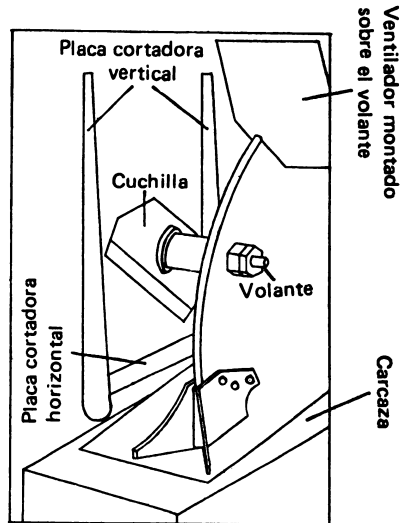


Fig. 59. Cortadora de volante, con ventilador, para una cortadora-aba-leadora motorizada.

### 3.4.3. Ajuste de las cuchillas

Tanto en las cabezas cortadoras de tipo cilindro, como en las de volante, es posible ajustar la posición de las cuchillas en relación con la placa cortadora. Esto se hace mediante tornillos y cuñas que actúan sobre la cuchilla; también pueden hacerse ajustes para alinear la cabeza completa. La condición ideal para operar se obtiene cuando las cuchillas trabajan lo más cerca posible de la placa cortadora, sin golpearla.

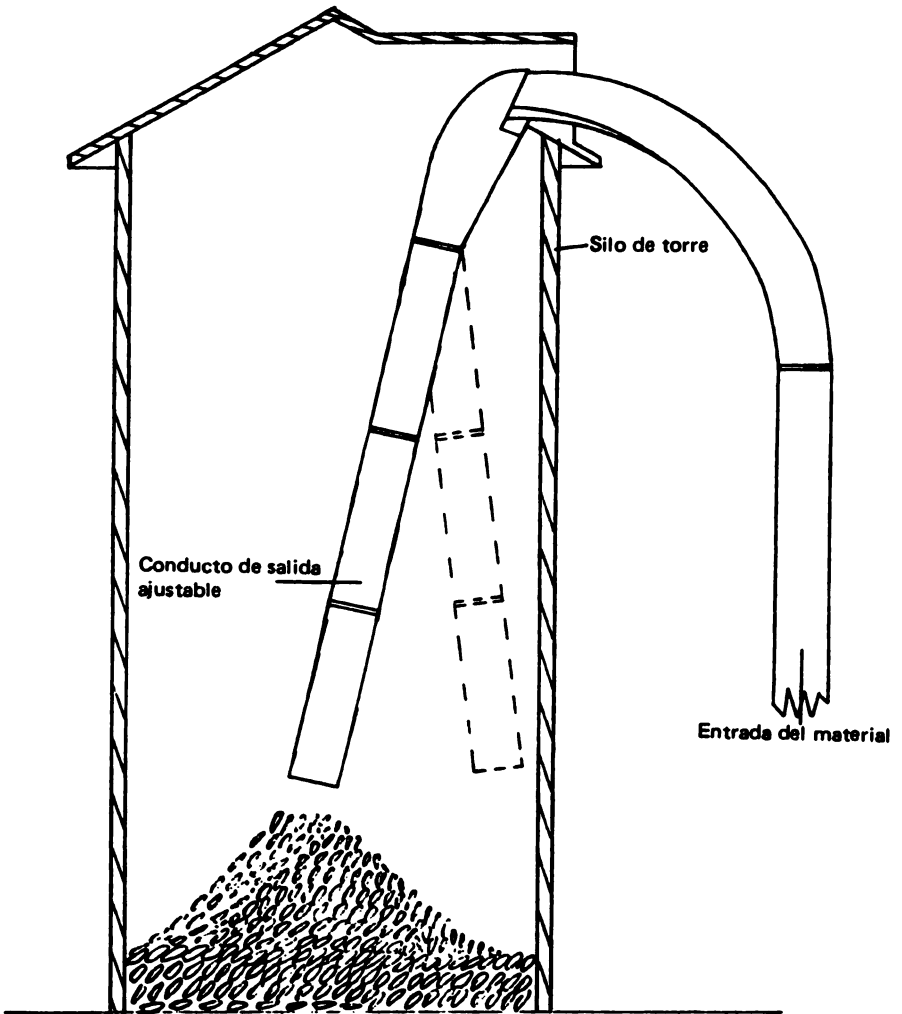


Fig. 60. El ensilaje cortado es introducido en el silo por medio del ventilador y de la tubería distribuidora.



### 3.5. TRITURADORA DE COSECHA

Es una variación de la cortadora motorizada de ensilaje, creada recientemente. Consiste en un cilindro de alta velocidad, equipado con cierto número de martillos oscilantes de acero que pasa entre las rendijas de una rejilla también de acero. Se llama trituradora (Fig. 61) porque tiende a desollar el material, más que a cortarlo. Se usa, generalmente, para arrancar la extremidad superior con hojas en cultivos de raíces como papa, camote, maní o remolacha. El equipo es accionado por el eje de toma de fuerza de un tractor de 20 a 30 caballos de fuerza y es montado sobre el punto de triple unión para facilitar el transporte.

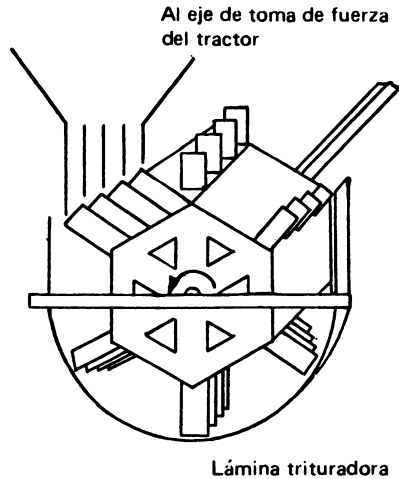


Fig. 61. Principio de operación de una trituradora de cosecha.



# **Capítulo 4**

## **Molienda y Trituración**

### **4.1. OBJETIVOS DE LA MO- LIENDA**

Quando se procesa la cosecha para su consumo como alimento humano o animal, generalmente es necesario reducir su tamaño; esto puede hacerse mediante la molienda o la trituración. El tamaño del material es reducido para hacerlo más digerible y/o palatable y para facilitar la mezcla con otros constituyentes de la ración.

El material molido generalmente es separado mediante el cernido, puesto que, para alimentar a los diferentes animales de la granja, se usa distintos tamaños de material. Por ejemplo, para toros, ovejas o gallinas ponedoras se utiliza una mezcla más gruesa; para vacas lecheras de alta producción y para pollos, es mejor usar un material molido más fino.

La avena para alimentación de aves, por lo general, es molida hasta un punto muy fino, debido a la fibra que contiene la cáscara.

La potencia requerida para moler un material aumenta en relación inversa con el tamaño del producto final, por lo que aquel no debe ser triturado más de lo necesario.

## 4.2. METODOS DE MOLIENDA

El primer utensilio para moler que se utilizó en las granjas, se asemejaba a un mortero y a partir de él se desarrolló la piedra de amolar manual (Fig. 62). Esta consiste en dos piezas de piedra, toscamente talladas en forma de disco plano; el disco superior se hace rotar manualmente sobre el inferior, que permanece inmóvil. El material es introducido por un hueco en el disco superior, y luego de ser molido sale por el espacio entre los discos. El molino de piedra —amoladera moderna— se desarrolló gradualmente a partir de la piedra de amolar; los otros tipos de molinos, como el de martillo o el de rodillos trituradores, trabajan con procesos diferentes.

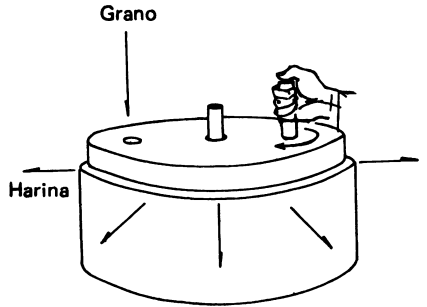


Fig. 62. Piedra de amolar manual.

A pesar de que la piedra de amolar puede ser manejada por una persona, generalmente una mujer de campo, se requiere un esfuerzo físico muy alto en proporción con el rendimiento. Este tipo de aparato para moler puede, en el mejor de los casos, llenar las necesidades de una familia pequeña si se utiliza regularmente durante todo el año.

## 4.3. MOLINO DE PIEDRA (O MOLINO DE PLATOS)

Este molino consiste en dos piedras en forma de disco, con ranuras o estrías sobre el lado en que se muele. El grano es introducido en el centro y se parte sin triturarse, mientras se mueve hacia la periferia, por efecto de la rotación de una piedra sobre la otra. Los discos de piedra han sido sustituidos por discos de hierro fundido, que tienen hendiduras u orillas cortantes sobre las superficies que rozan; por esto, el molino de piedra se conoce también como molino de platos (Figs. 63 y 64).

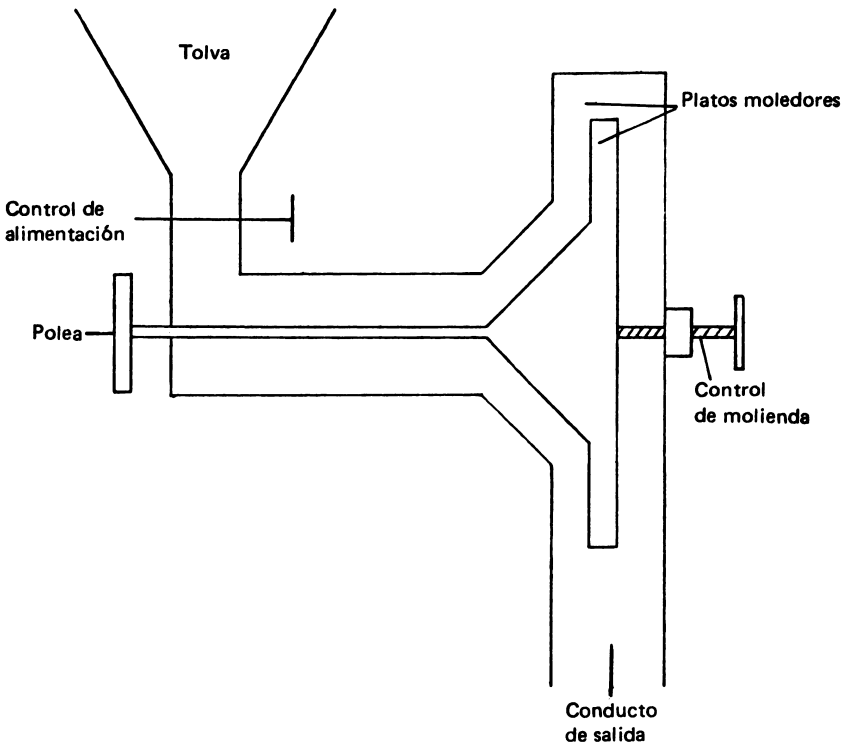
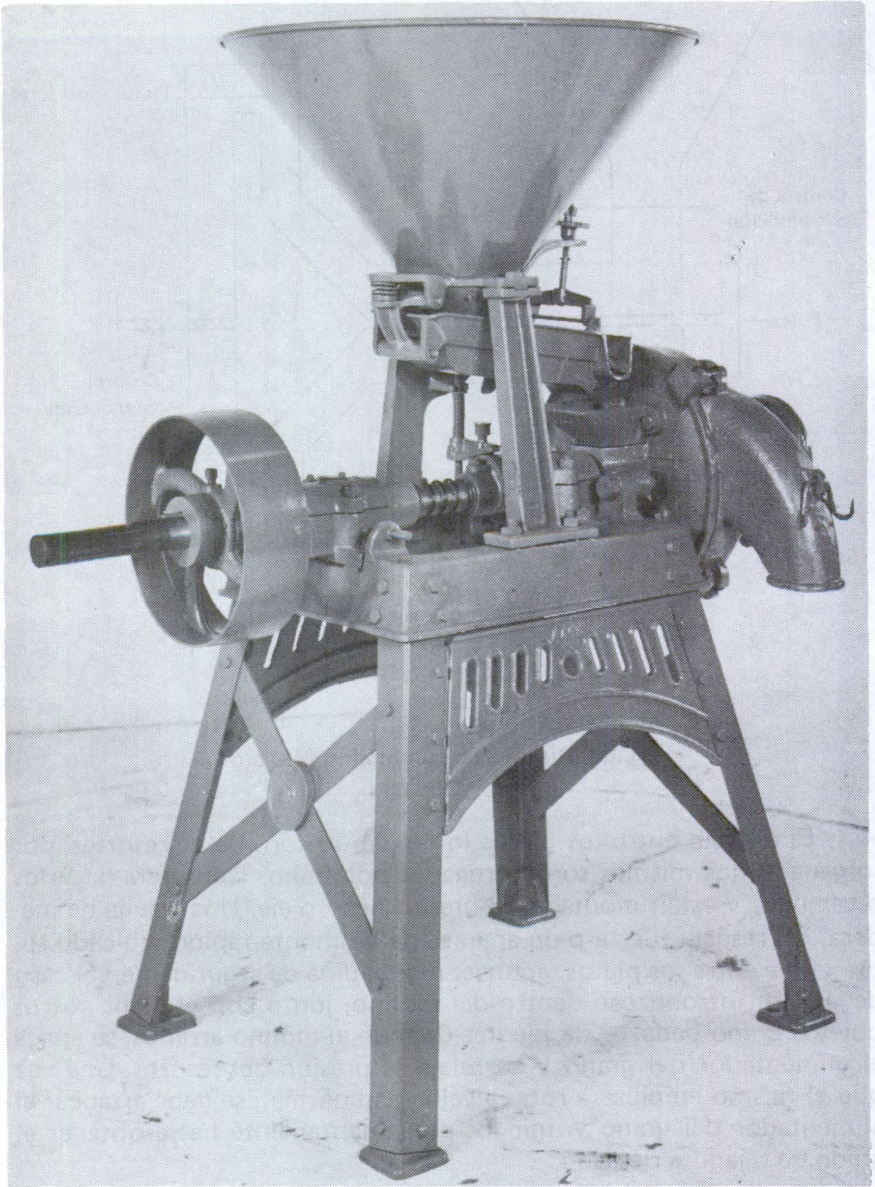


Fig. 63. Diagrama de un molino de platos.

El espacio entre los platos lo regula un tornillo de resortes; por lo general, los mismos son corrugados por ambos lados para hacerlos reversibles y están montados sobre un huso o eje. Una clavija de madera, un resorte fuerte o un aparato de desmonte rápido, ubicado sobre el eje entre los platos, actúa como medida de seguridad en el caso de que se introduzcan dentro del molino, junto con el grano, otros objetos como pedazos de piedra. Cuando el molino arranca, se apaga el alimentador del grano y se relaja la presión del resorte. Una vez que el mismo empieza a rotar a velocidad normal, se debe arrancar el alimentador del grano y unir los platos lentamente hasta obtener el grado de rajadura deseado.

Una modificación del molino de piedras, donde ambos platos oscilan en dirección opuesta, es conocida como molino de fricciones. Este es un molino de trabajo duro y de precisión usado generalmente para amolar en gran escala a nivel comercial.



**Fig. 64. Un molino de platos (R. Hunt).**



Las principales ventajas del molino de piedra o de platos son: bajo costo inicial; velocidades de operación relativamente bajas (alrededor de 1 200 rpm); mejor adaptabilidad para el molido grueso que los molinos de martillo; uniformidad del material molido y requerimiento de potencia bastante bajo. Las desventajas son: corta vida de los platos; posibilidad de que el equipo se dañe debido a la introducción accidental de objetos extraños; requerimiento de potencia relativamente alto para una molienda más fina y el daño que sufren los platos cuando funcionan vacíos, a menos que se reduzca la presión entre ellos.

Los molinos de amoladera o de platos pueden ser conseguidos en el comercio en distintos tamaños. Su capacidad varía entre 10 y 200 kg/h, mientras que el requerimiento de potencia correspondiente es de un tercio a 10 caballos de fuerza. Las máquinas más pequeñas pueden ser operadas manualmente; las unidades motorizadas generalmente empiezan usando más o menos un caballo de fuerza.

#### 4.4. MOLINO DE RODILLOS TRITURADORES

Este molino consta de dos rodillos laminados que ruedan uno sobre otro, dejando una pequeña abertura a través de la cual pasa el grano durante la operación. El rodillo motriz tiene un diámetro mayor y está montado sobre cojinetes fijos de antifricción (Fig. 65). El rodillo más pequeño, movido por el anterior, generalmente está montado sobre cojinetes móviles y es presionado contra el rodillo motriz mediante una manivela operada manualmente, que hace tensión sobre un juego de fuertes resortes en espiral. El montaje sobre resortes actúa como un dispositivo de seguridad que separa las ruedas cuando penetra un objeto extraño. El molino de rodillos generalmente produce una molienda gruesa y se usa extensamente para la preparación industrial de cereales. En la Fig. 66 se aprecia un molino triturador de maíz. Un mo-

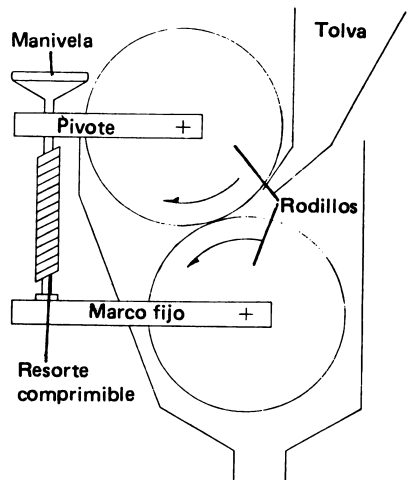
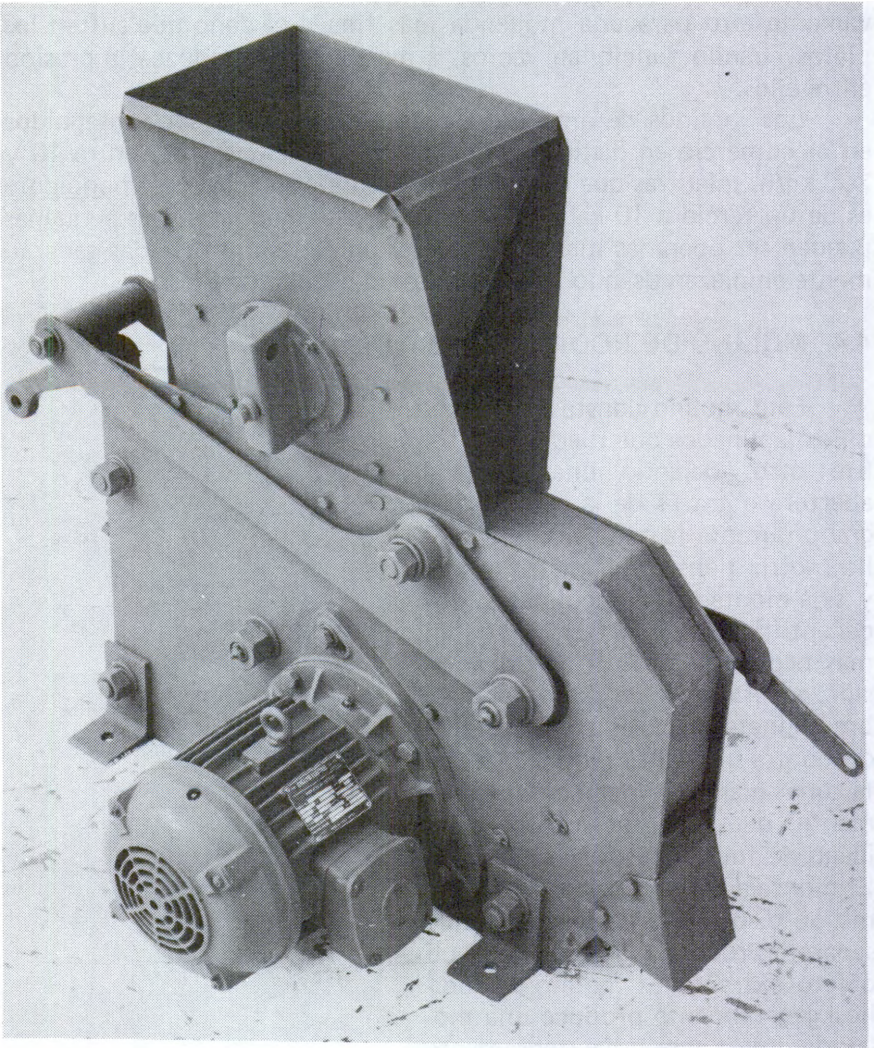


Fig. 65. Molino de rodillos trituradores.

lino de rodillos típico requiere de dos a cuatro caballos de fuerza para un rendimiento de medio a 4 m<sup>3</sup>/h, según el tipo de grano que vaya a procesarse.



**Fig. 66. Molino triturador de maíz (R. Hunt).**

#### 4.5. TRITURADORA DE MANDIBULAS

La trituradora (Fig. 67) se utiliza para moler materiales duros como sales o minerales, reduciéndolos a fragmentos de hasta un centímetro. Consta de dos mandíbulas de hierro fundido que se pueden voltear una vez desgastadas, para exponer una nueva superficie de trabajo. Un volante pesado permite que trabaje suavemente; la trituración se obtiene por el roce de la mandíbula de movimiento excéntrico contra la mandíbula fija.

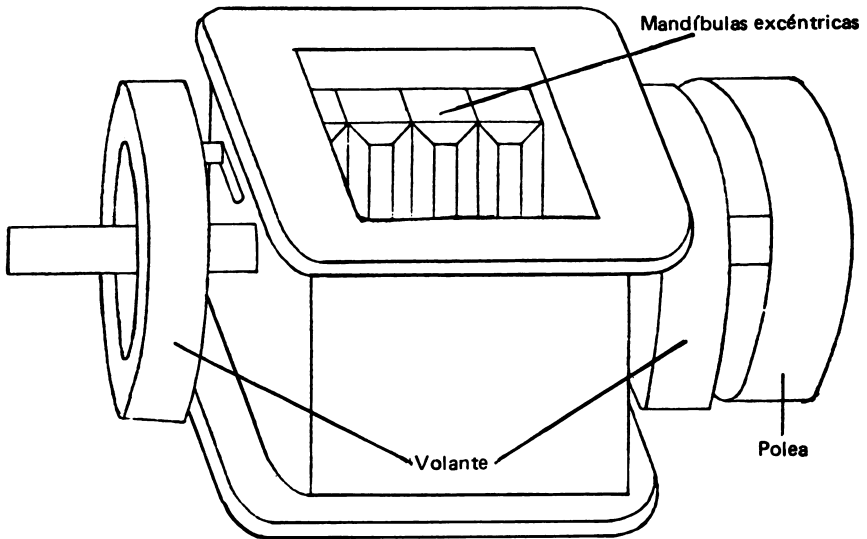


Fig. 67. Una trituradora.

#### 4.6. MOLINO DE MARTILLOS

El molino de martillos (Fig. 68) consta de varios martillos de acero, montados sobre un eje que rota dentro de un bastidor fuerte, a una velocidad de 1 500 a 4 000 revoluciones por minuto. Los martillos o agitadores son de tipo rígido u oscilante; golpean el material y reducen su tamaño hasta permitirle pasar a través de una rejilla que se encuentra debajo de la cubierta inferior. Las modificaciones en la velocidad de rotación de los martillos y en el tamaño de las perforaciones de las rejillas intercambiables (dos a 50 mm) permiten obtener diferentes grados de molienda. El material molido es transferido por la corriente de aire producida por un ventilador, a través de un tubo vertical,

hacia la salida recolectora, para ser enfardado. Las unidades más grandes, generalmente, están accionadas por el eje de toma de fuerza de un tractor; utilizan 20 caballos de fuerza motriz y producen entre 500 y 1 000 kg de material molido por hora (Figs. 69 y 70). Las principales ventajas del molino de martillos son: construcción simple; bajo costo de los repuestos; disponibilidad de una amplia gama de tamaños; larga duración de los martillos, combinada con el hecho de que su eficiencia no se reduce mientras se les usa y el bajo riesgo de que se produzcan daños, debido a la introducción de objetos extraños duros o uso de la máquina vacía. Las principales desventajas son: alto costo inicial; alto requerimiento de potencia y la imposibilidad de producir una molienda uniforme.

Ultimamente, en la producción de alimentos y mezclas de concentrados, se han hecho populares los molinos de martillos más pequeños, casi siempre con un motor eléctrico. Un molino de 20 cm de diámetro requiere una potencia alrededor de tres caballos de fuerza y puede ser adaptado para que opere automáticamente, lo que permite aprovechar las tarifas eléctricas noc-

turnas, en los lugares en que éstas son reducidas. Una unidad de este tipo puede trabajar con tres o cuatro toneladas de grano mezclado por semana; la capacidad real depende de la velocidad de alimentación, de la velocidad de los martillos, de la potencia disponible, del tipo de material que se muele, de la finura de la molienda, del tamaño de los agujeros de la zaranda y de la dimensión del molino. La capacidad del molino de martillos para una finura y potencia dadas, está limitada por el tamaño de la zaranda.

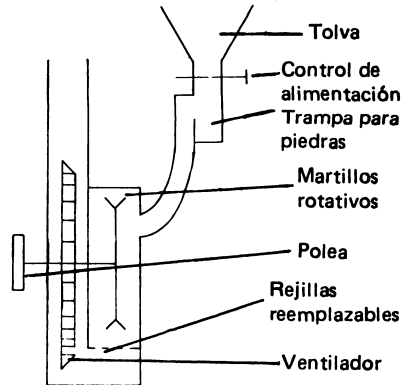


Fig. 68. Esquema de un molino de martillos.

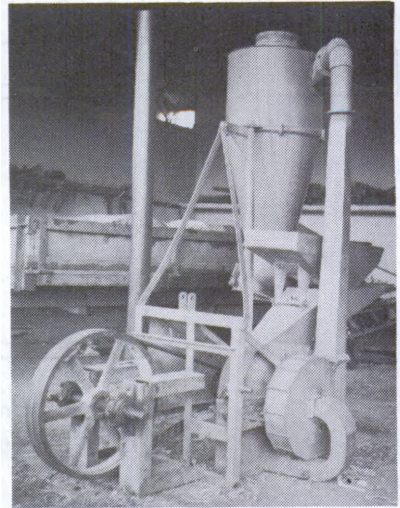


Fig. 69. Molino de martillos accionado por la toma de fuerza del tractor a través de la polea.



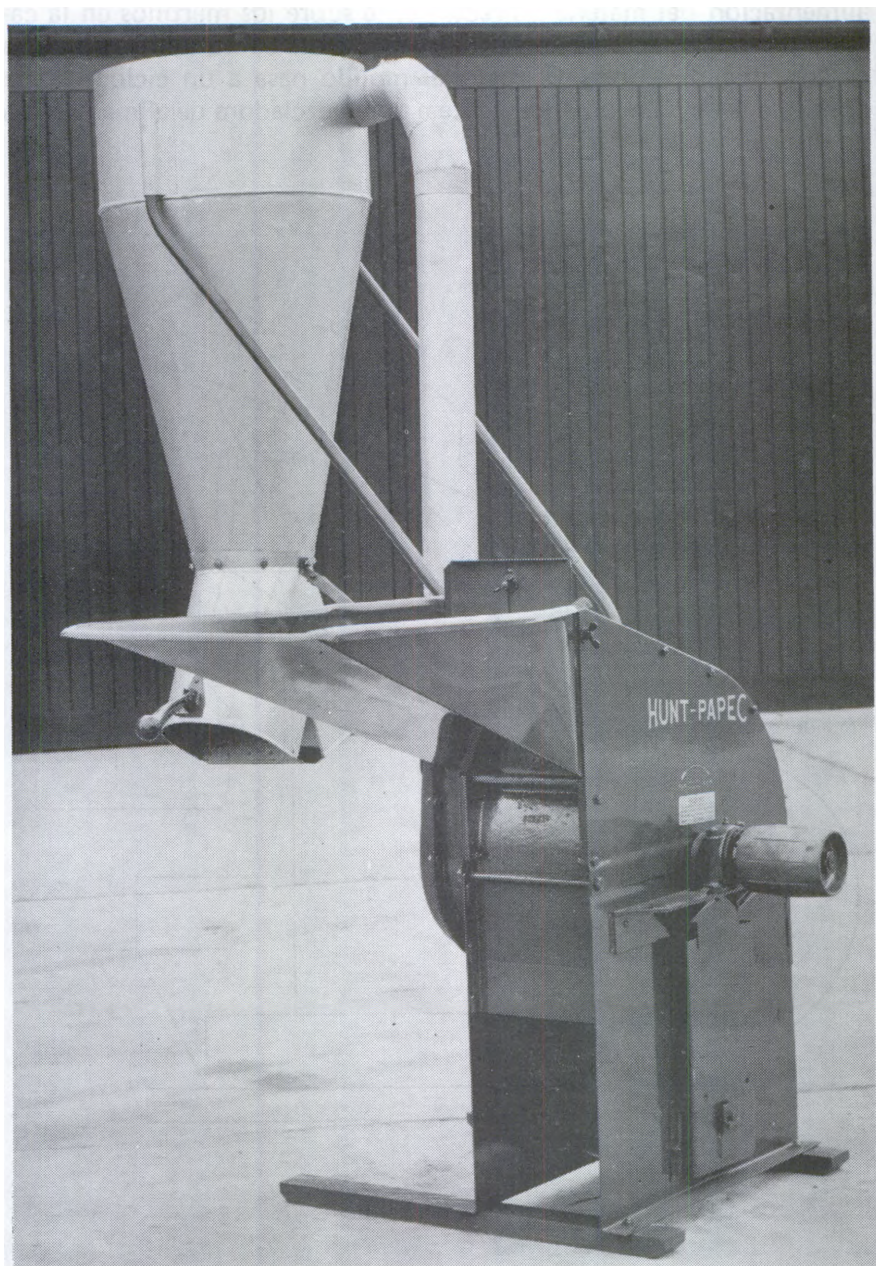


Fig. 70. Molino de martillos acondicionado para activarse mediante la polea de cintas del tractor (*R. Hunt*).

En la Fig. 71 se ilustra otro tipo de molino, adaptado para doble alimentación del material, directamente sobre los martillos en la cámara de molienda. Una sola zaranda completa cubre toda la periferia de la celda moledora. El material molido pasa a un ciclón, desde donde se le envía neumáticamente a una mezcladora de alimentos o a un dispositivo de enfardado.

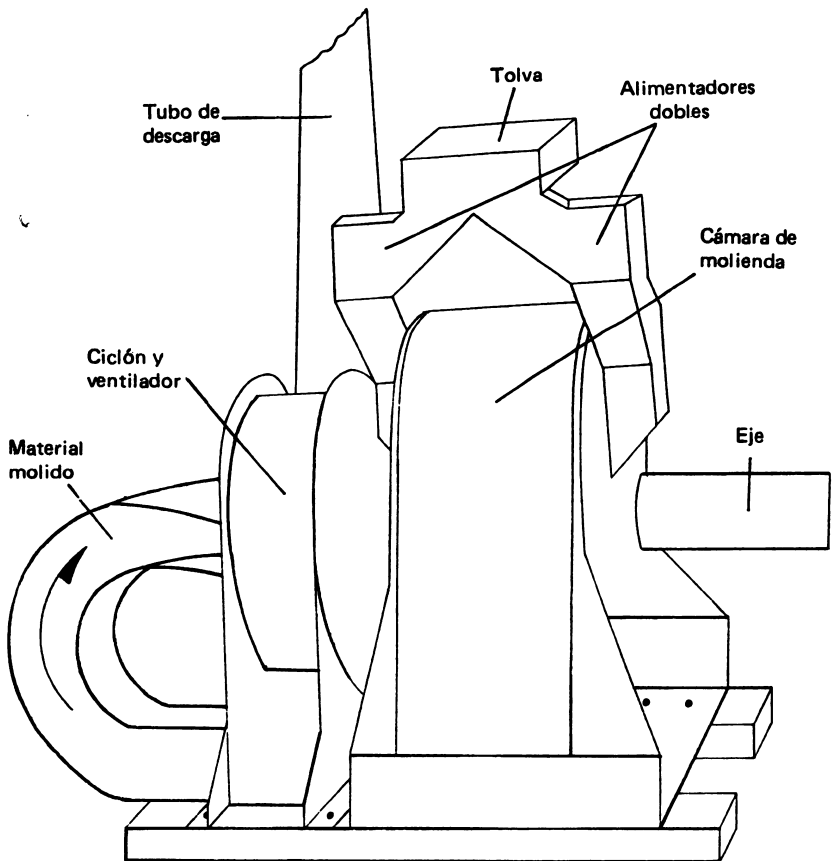


Fig. 71. Un molino acondicionado para doble alimentación.



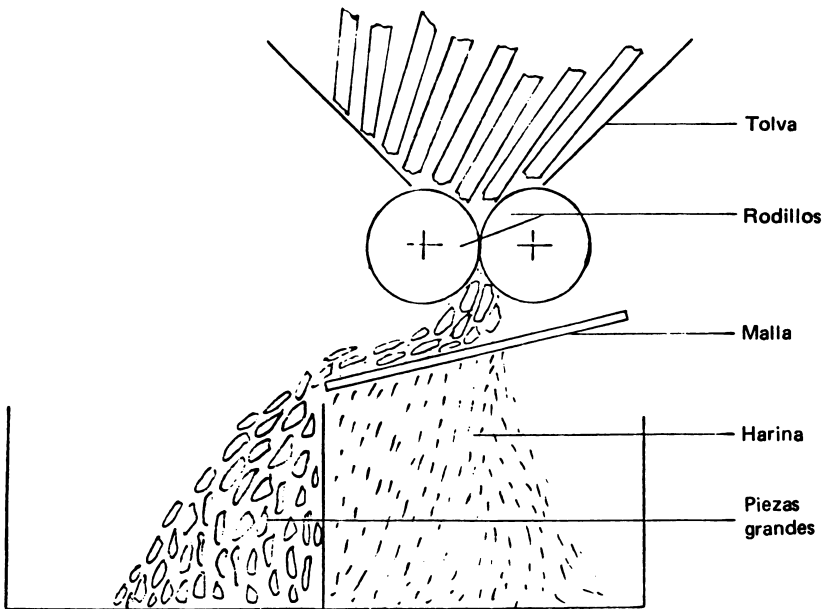


Fig. 72. Esquema de una trituradora de tortas

#### 4.7. TRITURADORAS DE TORTAS

Esta herramienta (Fig. 72) se utiliza para romper las tortas de borujo, usadas para alimentar el ganado y que generalmente llegan a la granja en formas largas y aplanadas. La unidad consiste, básicamente, en uno o más pares de rodillos con púas montadas sobre un marco fuerte, y cuando la torta baja desde una tolva, pasa entre los rodillos que la desmenuzan (Fig. 73). Una malla colocada debajo de los rodillos, separa los pedazos más pequeños de harina. Una trituradora de tortas puede operarse manual o mecánicamente; la de operación mecánica muele aproximadamente entre 1 500 y 2 000 kg por hora, con un motor de uno y medio a dos caballos de fuerza.

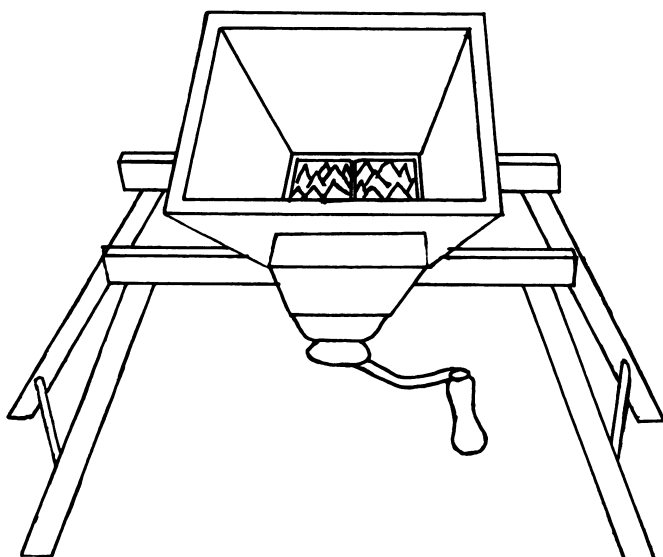


Fig. 73. Trituradora manual de tortas de borujo.

#### 4.8. MOLINO DE COMBINACION

El molino de combinación está provisto de dos o más dispositivos para moler y reducir en una máquina y resulta útil para preparar un alimento mezclado y completo en una operación. Por ejemplo, un molino de martillos puede tener un juego de cuchillas para cortar el alimento en pedazos pequeños, antes de ser molido, o bien, a un molino de fricciones se le puede agregar un taladro para triturar el material, tal como el maíz en la mazorca, antes de que llegue a los platos.

Las principales ventajas de un molino de combinación son: se puede utilizar para una gran variedad de productos; el forraje es molido mejor; la alimentación del material en el mecanismo de molienda es más pareja y el requerimiento de energía es más regular. Las principales desventajas son: el costo inicial es mayor que el de un molino; generalmente no se produce en tamaño pequeño; y los objetos extraños pueden dañar las cuchillas y los trituradores (amoladoras). La Fig. 74 ilustra un molino de combinación móvil, equipado con un mezclador de alimento seco y un transportador helicoidal. La máquina es accionada a través del eje de toma de fuerza de un tractor de 20 a 30 caballos y puede trabajar con una a una y media toneladas de material por hora.



Fig. 74. Molino de combinación móvil, equipado con una mezcladora de forraje seco y un transportador helicoidal.

## 4.9. ELECCION DEL MOLINO

La elección del tipo (s) de molino que se usará en la granja depende de los siguientes factores:

**4.9.1. Finura requerida de molienda.** El molino de platos es útil para una molienda mediana o gruesa del trigo o cebada, mientras que el molino de martillos puede brindar un producto más fino, especialmente cuando se trata de avena.

**4.9.2. Tipos de animales para alimentar.** Una granja especializada en la producción de ovejas; ganado para carne y leche; aves y cerdos; tendrá necesidad de un molino de platos, uno de martillos y una trituradora, para llenar las distintas necesidades de las mezclas de alimentos.

**4.9.3. Fuente de poder.** Las granjas que poseen un tractor, podrían usar un molino de martillos de alta capacidad con el que terminarían la molienda rápidamente; con electricidad resulta más económico un molino de martillos pequeño, adaptado para la operación automática.

#### 4.10. TRITURADORA DE HENO

Cuando se prepara heno curado en el campo, se requiere de mucho tiempo para reducir el contenido de humedad del material recién cortado —de más o menos un 85 % hasta alrededor de un 14 %— para su almacenamiento seguro o para su empaque o picadura. Por ello, la trituradora de heno es usada para apresurar la velocidad de la pérdida de humedad después del corte, mediante la trituración de los tallos largos, lo que permite una mayor oreación. La máquina consiste, básicamente, de dos rodillos pesados que rotan bajo presión en direcciones opuestas y a través de los cuales se hace pasar el heno recién cortado (Fig. 75). El eje de toma de fuerza de un tractor de 20 a 30 caballos de fuerza, le proporciona energía a la unidad, montada sobre el punto de triple unión.

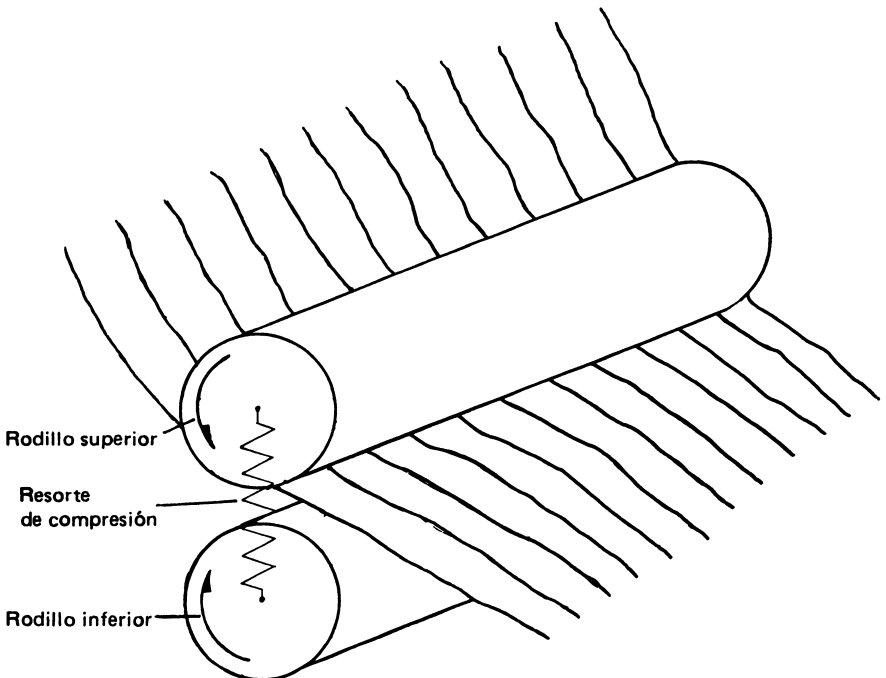


Fig. 75. Esquema de una trituradora de heno.

# **Capítulo 5**

## **Mezcla del Alimento**

### **5.1. OBJETIVO DE LA MEZCLA**

Quando se prepara una ración balanceada para alimentación animal, junto con el material de base, se utiliza una cierta cantidad de alimento muy concentrado. La mezcla debe ser muy regular y de la mejor calidad. Por lo tanto, en explotaciones donde se maneja gran número de cabezas de ganado, la mezcladora mecánica representa una gran ventaja sobre la manual.

Es difícil hacer una mezcla uniforme con productos de distintos tamaños y formas o de distinta gravedad específica. El material más liviano tiende a moverse hacia arriba, mientras que los granos más pesados se van hacia el fondo. Es por ello que algunos granjeros prefieren mezclar el forraje preparado y otros suplementos, inmediatamente antes de la alimentación y dar la mezcla directamente a los animales, en vez de enfardarla y almacenarla.

Por otra parte, todos los ingredientes que forman parte de una mezcla de alimento completo, como los distintos granos y forrajes concentrados, minerales y otros suplementos, a veces son clasificados en el molino durante la operación de molienda y trituración.

## 5.2. TIPOS DE MEZCLADORAS

En las granjas se emplea básicamente, tres tipos de mezcladoras: por tandas, de flujo continuo o de flujo semicontinuo, según el grado de mezcla que se requiera, cantidad y tipo de material con que se trabaje. El uso de dispositivos de medida y máquinas automáticas de peso, aumenta la exactitud de la mezcla final, especialmente en mezcladoras de flujo continuo. Una mezcladora utilizada para mezclar forraje seco y húmedo, generalmente, se adapta para operar horizontalmente, mientras que aquellas usadas para mezclar sólo forraje seco, se pueden adecuar para operar verticalmente o como unidades de tambor giratorio. Las mezcladoras verticales generalmente son más populares, pero las de tipo horizontal tienen la ventaja de ocupar menos espacio, por lo que se pueden acomodar mejor en los edificios ya existentes en la granja. Las mezcladoras horizontales pueden mezclar con mayor rapidez que las de tipo vertical, pero requieren más potencia para operar.

## 5.3. MEZCLADORA VERTICAL DE FORRAJE SECO

Consiste, básicamente, en un cilindro de acero vertical (Fig. 76) que se estrecha formando una tolva cónica en la parte superior. Los ingredientes se agregan desde otra tolva, en el fondo, y la mezcla se lleva a cabo mediante un transportador helicoidal o un taladro, que acarrea el material desde el fondo hasta la tolva de la parte superior y lo esparce sobre la superficie. Un engranaje cónico o una polea proporciona la potencia para accionar el transportador helicoidal. La salida de descarga puede estar provista de un dispositivo de enfardado automático, para trabajo en gran escala. Una mezcladora con capacidad

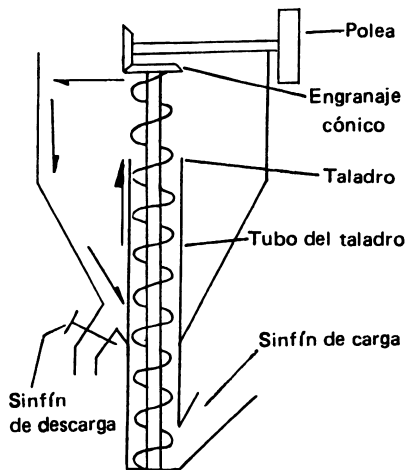


Fig. 76. Mezcladora vertical de forraje seco.



para 500 kg, que trabaja con media tonelada de raciones entre 15 y 20 minutos, necesita cuatro caballos de fuerza para operar. Una mezcladora.

vertical de forraje seco tiene que estar funcionando mientras es cargada y también debe hacerlo unos minutos después de haber terminado de cargar. En la Fig. 76 se muestra una mezcladora de forraje seco de este tipo.

#### 5.4. MEZCLADORA DE TAMBOR GIRATORIO

La mezcladora de tambor giratorio (Fig. 77) está diseñada para la operación por tandas, que proporciona una mezcla suave pero completa. El tambor giratorio funciona por contacto con cuatro rodillos de fricción —en la Fig. 77 se observa dos de ellos— en un extremo del tambor. Durante la mezclado, el material se mueve de abajo hacia arriba y de extremo a extremo. Se puede mezclar distintas densidades y gránulos, por ejemplo, insecticidas con semillas o harinas molidas en distintos tamaños. La mezcladora se carga y descarga mientras está en marcha, por medio de un canal fijo de entrada-salida, localizado en un extremo y controlado por una válvula de placa simple. Se vacía completamente por sí sola y no requiere de limpieza

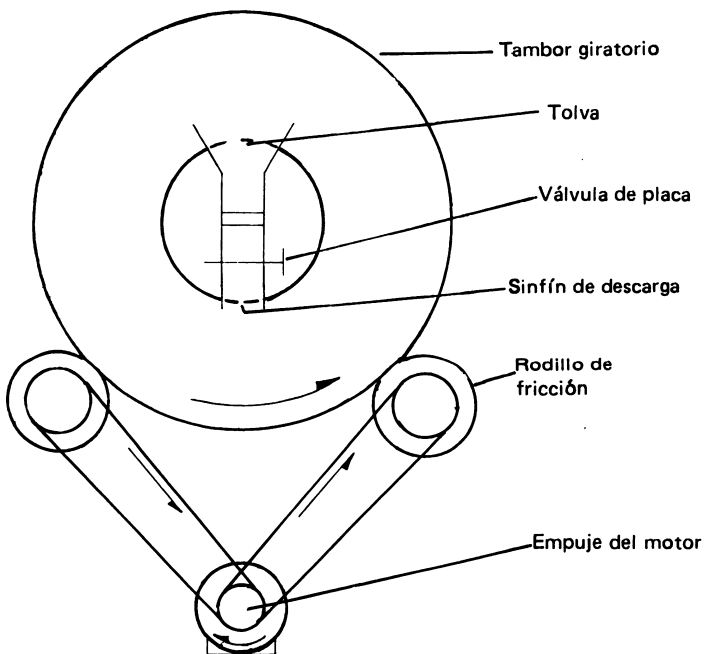


Fig. 77. Mezcladora de tambor giratorio.

después de cambiar mezclas. Un motor eléctrico de dos a tres caballos de fuerza provee potencia a la máquina, que puede trabajar con 800 a 1 000 kg de material en una hora.

### 5.5. MEZCLADORA DE TIPO ELEVADOR

En una mezcladora de tipo elevador (Fig. 78), una cadena sinfín y un elevador de tipo barra-martillo agitan los materiales dentro de una tolva de forma adecuada. Un taladro cruzado es colocado ligeramente encima de la parte inferior de la cadena sinfín, para ayudar a la mezcla completa por agitación. La mezcladora se carga a través de una canaleta colocada en el extremo inferior de la tolva, mientras que el canal de descarga, que tiene una válvula corrediza, está colocado en el extremo superior de la tolva. Este tipo de mezcladora tiene una capacidad de 400 a 500 kg de material y funciona con un motor eléctrico de tres a cuatro caballos de fuerza.

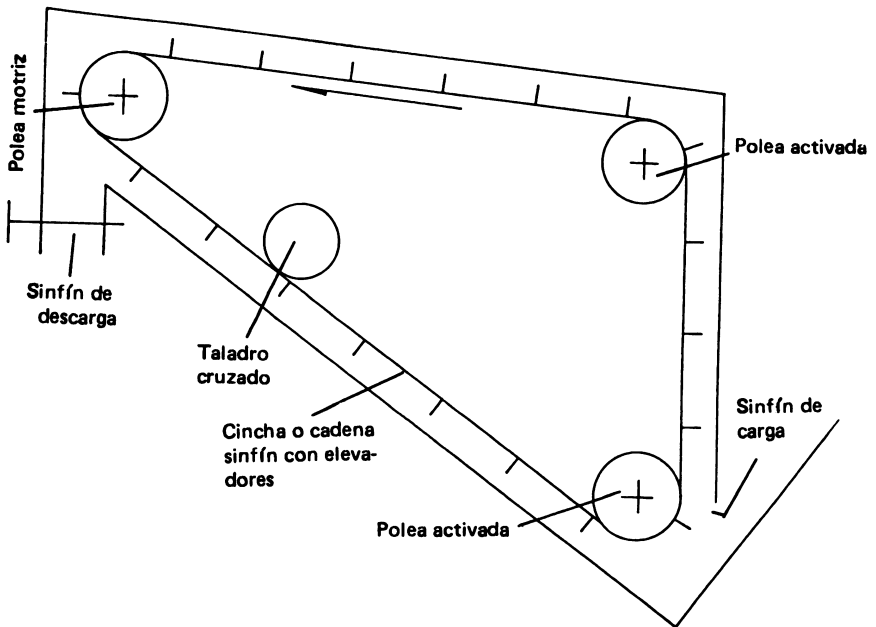


Fig. 78. Mezcladora de tipo elevador.

## 5.6. MEZCLADORA HORIZONTAL DE FORRAJE HUMEDO

Las mezcladoras verticales generalmente no son aptas para mezclar raciones húmedas o líquidas; por ejemplo, si se quiere mezclar melaza con el forraje, se utiliza una bomba especial para inyectar el material, contenido en un tonel, dentro del recipiente del molino, para que la melaza se mezcle automáticamente con el forraje mientras éste es molido.

Para preparar mezclas húmedas, generalmente, se utiliza una mezcladora horizontal con un canalón en forma de 'U' y un agitador mecánico que corre a lo largo del fondo. Se llena por encima y se descarga a través de una válvula colocada en el fondo del canalón. Su capacidad varía entre 50 y 1 500 kg y la potencia que requiere —generalmente mayor que la de las mezcladoras de material seco con capacidad similar— es de aproximadamente un caballo de fuerza por 50 kg de material en porciones pequeñas.

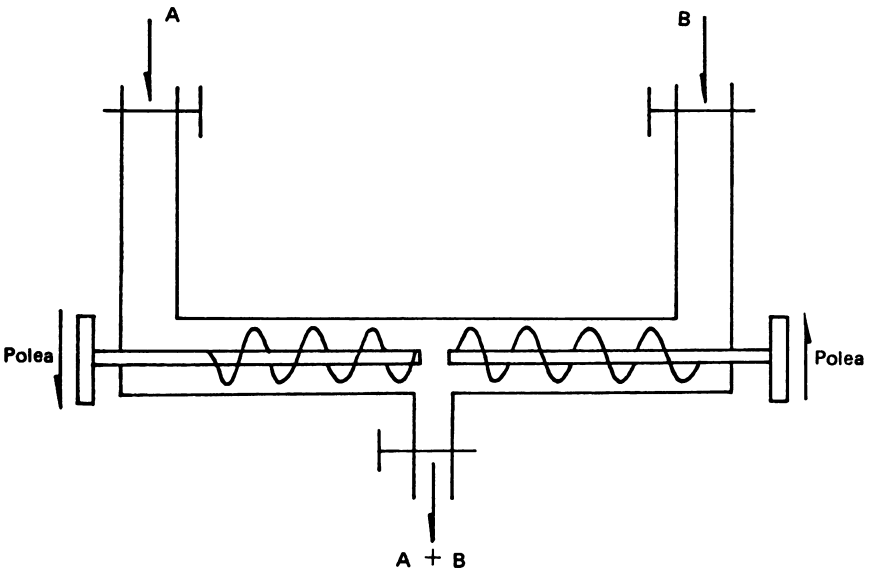


Fig. 79. Mezcladora horizontal de forraje húmedo.



# **Capítulo 6**

## **Secado de la Cosecha**

### **6.1. GENERALIDADES**

Al momento del corte, los productos agrícolas tales como grano o pasto tienen, generalmente, un alto contenido de humedad, lo que resulta inconveniente para un almacenamiento prolongado, que a veces dura varios meses. Si aquellos permanecen húmedos, después de poco tiempo se produce un serio deterioro en su calidad; por esto, el contenido de humedad debe reducirse inmediatamente después del corte, exponiendo el producto a una corriente de aire caliente para secarlo.

La capacidad del aire para remover la humedad de un material en una temperatura dada, es igual a la diferencia entre la humedad ya presente en el aire y su máxima capacidad de retención de la misma en el punto de saturación. La capacidad de retención de humedad de una masa de aire aumenta con la temperatura.

## 6.2. TEMPERATURA DE SECADO

La temperatura a la que debe calentarse el aire para secar un material, depende de varios factores. Como la eficiencia del secamiento aumenta con la temperatura, se trata de mantenerla al máximo posible; sin embargo, cuando se maneja productos agrícolas, la eficiencia de este proceso no es el único criterio que determina su temperatura ya que siempre existe una temperatura 'segura' para cada producto, por encima de la cual se producen cambios físicos importantes, que bajan la calidad del material e incluso lo arruinan. Así, el uso de una temperatura muy alta podría perjudicar la germinación o las propiedades de la molienda de granos como el trigo o la cebada; volatilizaría los aceites esenciales en el café o cacao o quemaría las partes útiles del pasto de forraje. En general, los granos se secan en una temperatura que no excede los 82°C, mientras que el pasto lo hace en temperaturas que oscilan entre 150 y 175°C (baja) y 540°C (alta). Las temperaturas más altas suelen completar el proceso en menos tiempo, lo que aumenta el rendimiento de la instalación para secamiento.

## 6.3. DESPLAZAMIENTO DE HUMEDAD DURANTE EL SECADO

El grano o semilla está compuesto por cierto número de capas de material, que varía en densidad y en otras propiedades físicas. Durante el proceso, la pérdida de humedad empieza a partir de la capa exterior (capa A, Fig. 80) cuando se ha eliminado el agua de la superficie. Luego se establece una fuerza de convección dentro del grano y la humedad se desplaza de las capas internas a las exteriores. La distancia que recorre la humedad a través de las distintas capas y la resistencia que éstas ofrecen a su desplazamiento, aumenta conforme avanza el proceso mencionado. Por lo tanto, la velocidad de secamiento del grano se reduce progresivamente, conforme avanza el proceso.

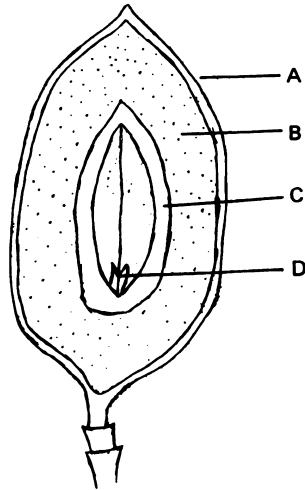


Fig. 80. Sección de un grano en la que se señala las distintas capas a través de las cuales se mueve la humedad durante el proceso de secamiento.



## 6.4. VELOCIDAD DEL SECADO

Los dos factores que afectan la velocidad de secamiento del material vegetal son:

6.4.1. La velocidad por la cual el aire puede remover la humedad por unidad de área de la superficie expuesta, que es constante para cualquier condición de secamiento, independientemente de la cantidad de humedad que permanezca en el material.

6.4.2. La velocidad de desplazamiento de la humedad, desde el interior del material hasta su superficie.

La velocidad (6.4.2) suele disminuir conforme avanza el proceso. Cuando (6.4.2) es mayor que (6.4.1), las condiciones externas de secamiento determinan la velocidad del proceso en forma constante (Fig. 81, A-B); la velocidad por unidad de área es más o menos independiente del material. Sin embargo, si el material es distribuido en una capa fina, aumentándose así el área de superficie expuesta, la velocidad del proceso por unidad de peso, aumenta proporcionalmente. Cuando (6.4.2) es menor que (6.4.1), las condiciones externas del secamiento como la humedad y velocidad del aire, resultan menos importantes, y la caída en la velocidad del proceso (Fig. 81, B-C) depende más de las características del material.

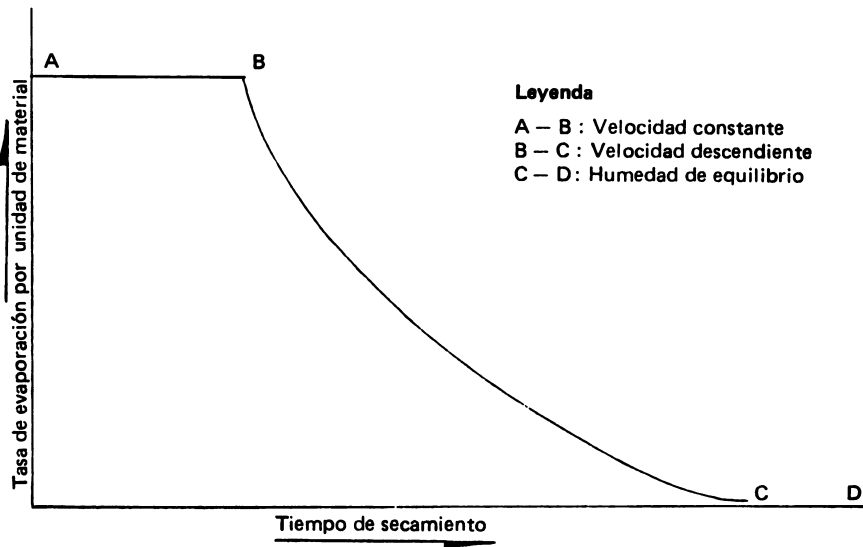


Fig. 81. Velocidades de secamiento del material vegetal.

El cambio de velocidad constante en velocidad decreciente en el secamiento de un material, ocurre a un nivel llamado de "contenido crítico de humedad" (Fig. 8, B). Cuando la humedad del material está en equilibrio con la humedad relativa que lo rodea (C), aunque se aumente el tiempo del proceso, no puede removerse más humedad. En esta etapa, la única forma de continuar el secamiento es reduciendo la humedad relativa o aumentando la temperatura del aire. La humedad de equilibrio para la fibra de henequén, por ejemplo, a 30°C y 56 % de humedad relativa, es de 12 %; que es entonces el límite del proceso bajo esas condiciones (Fig. 82).

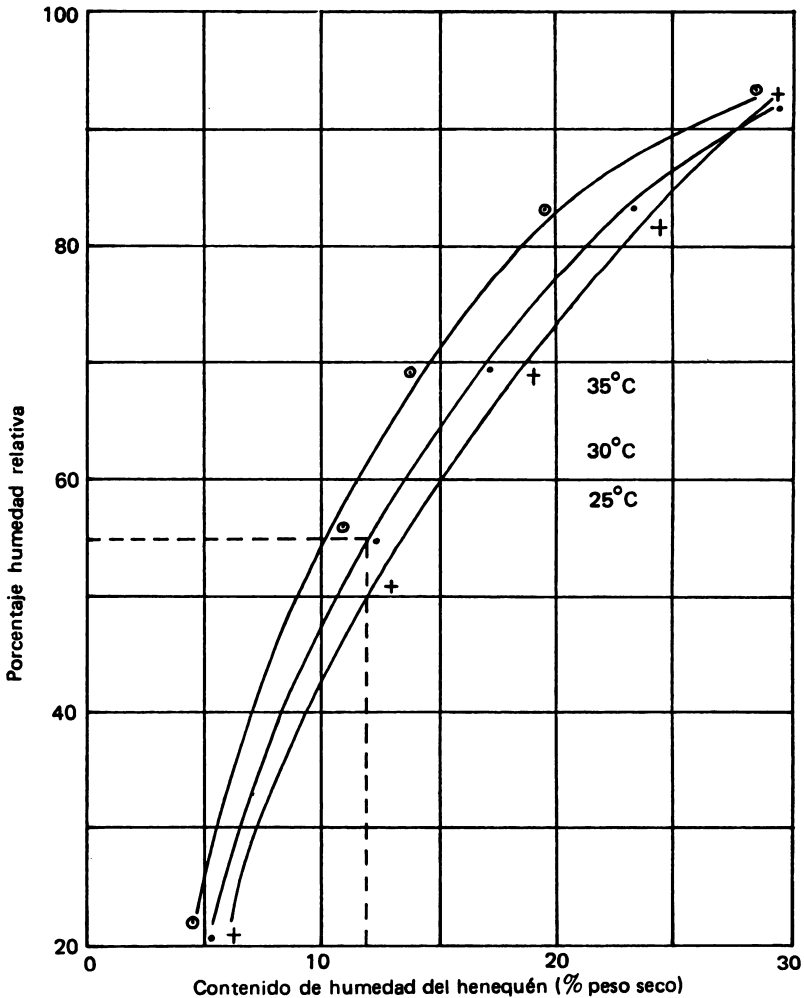


Fig. 82. Contenido de humedad en equilibrio en la fibra de henequén.

## 6.5. SECAMIENTO DEL GRANO

La importancia y la necesidad de secar la cosecha de grano a un nivel seguro de humedad, para que pueda ser almacenado durante un período de tiempo considerable, se han acentuado debido a la adopción generalizada de métodos de corte mecanizado; esto porque para reducir las pérdidas producidas por rompimiento, las cosechas se retiran del terreno con un contenido de humedad más alto que cuando se utiliza métodos de corte manuales y/o tradicionales. En las granjas se utiliza diferentes métodos de secamiento según el volumen de la cosecha, el tiempo provisto de almacenamiento, el contenido inicial de humedad y las facilidades existentes. Actualmente, en las grandes granjas se tiende a secar y almacenar a granel, ya que este método ofrece mayores posibilidades de reducir los costos de manejo o mano de obra.

Debe tenerse en cuenta la temperatura máxima para el secamiento del grano a fin de mantener las propiedades del producto. La temperatura máxima y segura del proceso para un grano que va a ser molido, es distinta para el mismo grano, si éste va a ser usado como forraje. Por ejemplo, el trigo y la cebada no deben ser secados a temperaturas mayores de 65°C, mientras que si van a ser usados como forraje, se los puede secar a una temperatura de hasta 82°C. De la misma forma, la semilla de cebada y maíz puede ser secada a 50°C, si el contenido inicial de humedad no excede al 24 %, mientras que un material más húmedo puede exponerse a una temperatura máxima de 65°C. Para semillas de verduras se recomienda que la temperatura máxima no exceda los 32°C.

También es importante recordar que después de secar cualquier tipo de grano, debe enfriársele; de lo contrario, el grano transpira y se daña.

## 6.6. TIPOS DE SECADORAS

Tanto las secadoras de grano comerciales como las construidas por el granjero, se pueden agrupar en los siguientes tipos:

### 6.6.1. Secadoras de flujo continuo

Estas secadoras generalmente tienen la forma de una torre o un cilindro vertical por el que cae el grano, mientras que el aire caliente sube; también se puede utilizar cilindros horizontales. La fuente de calor puede ser aceite combustible, coque, carbón o gas. Estas seca-

doras constan también de un intercambiador de calor y de un dispositivo especial que permite eliminar los olores indeseables que pueden contaminar el grano durante el proceso (Fig. 83).

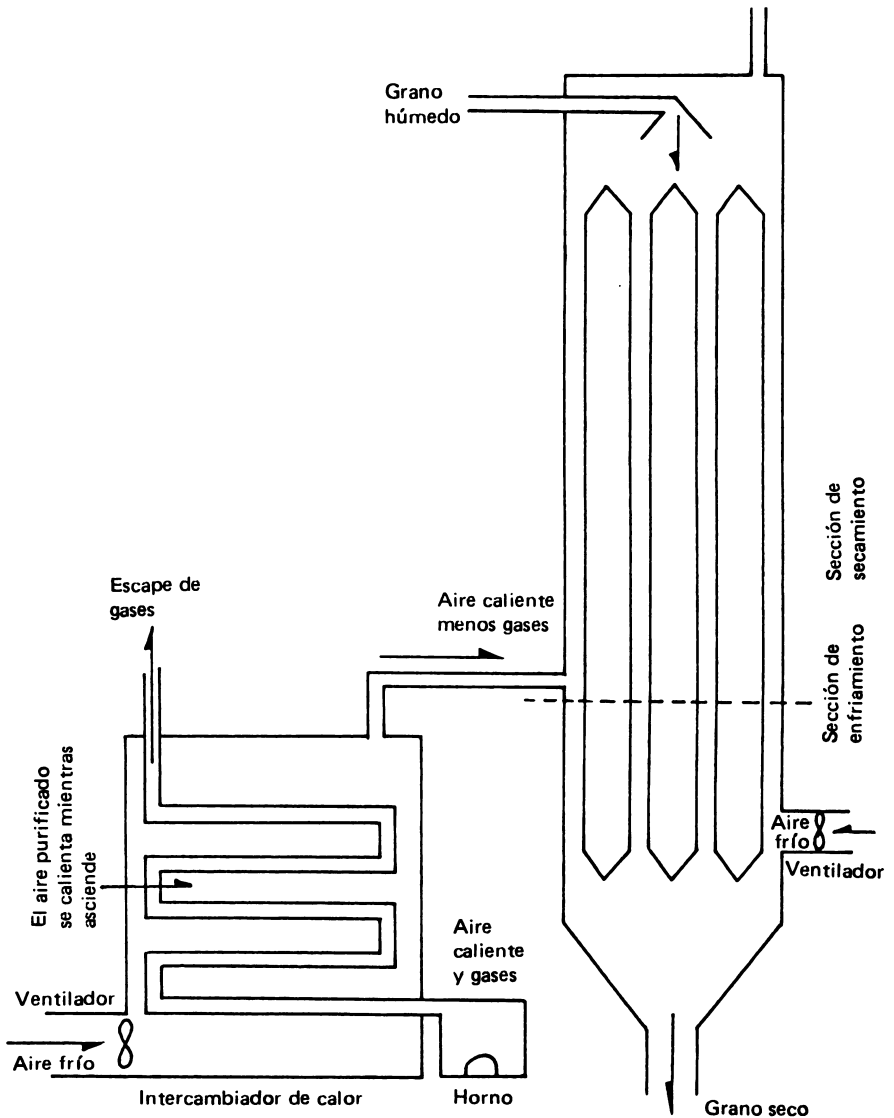


Fig. 83. Torre secadora de flujo continuo, que utiliza un intercambiador de calor.

El intercambiador de calor es un artefacto en el cual una masa de fluido caliente (gaseoso o líquido), calienta otra masa de fluido que la rodea, pero sin que ambas masas se pongan en contacto físico directo durante el proceso. Como se aprecia en la Fig. 83, el aire caliente y el humo del horno ascienden por un tubo, dentro del intercambiador de calor y salen por la chimenea. En esta forma se calienta la superficie del tubo que, a su vez, calienta el aire frío producido por el ventilador; se dispone así de aire caliente y limpio para secar los granos en la torre. Existen también calentadores eléctricos, que están mejor equipados para el control termostático de las temperaturas dentro de la cámara.

Las secadoras de flujo continuo extraen la humedad del grano rápidamente; el grano se introduce en forma de chorro delgado y continuo. La capacidad de las unidades comerciales varía de una a cuatro toneladas por hora y la cantidad equivalente de calor suministrado varía entre 15 y 60 kilovatios por hora.

### 6.6.2. Secadoras de capa fija

Estas secadoras consisten de un cierto número de bandejas, superpuestas a poca distancia y con una profundidad de carga efectiva de unos 30 centímetros. El aire caliente obtenido mediante gas, carbón, coque o aceite combustible, a través del intercambiador de calor, se mueve sobre las bandejas en forma vertical u horizontal (Fig. 84). La capacidad de las secadoras en serie es alrededor de 500 kg/h para una cantidad equivalente de calor suministrado de ocho a 10 kilovatios por hora. En el sistema ilustrado, el material de la bandeja inferior se seca primero, mientras que el de la bandeja de arriba tarda más. Cuando el material de la bandeja inferior termina de secarse, cada una de las bandejas superiores baja un escalón y en la bandeja vacía se pone una nueva remesa de material fresco y se coloca en el primer estante, para iniciar el secamiento. En esta forma se tiene un sistema semicontinuo.

### 6.6.3. Secadoras de plataforma para grano enfardado

Estas secadoras suelen ser construidas por los mismos granjeros. Se utiliza un quemador adecuado para calentar el aire a través de un intercambiador de calor y un ventilador eléctrico que sopla el aire caliente a través de las aperturas de una plataforma construida en piedra, ladrillo o concreto (Fig. 85). Los granos, parcialmente secos en las bolsas, son dejados sobre las aberturas para terminar su secamiento. Una instalación de este tipo utiliza aire caliente a una tempe-

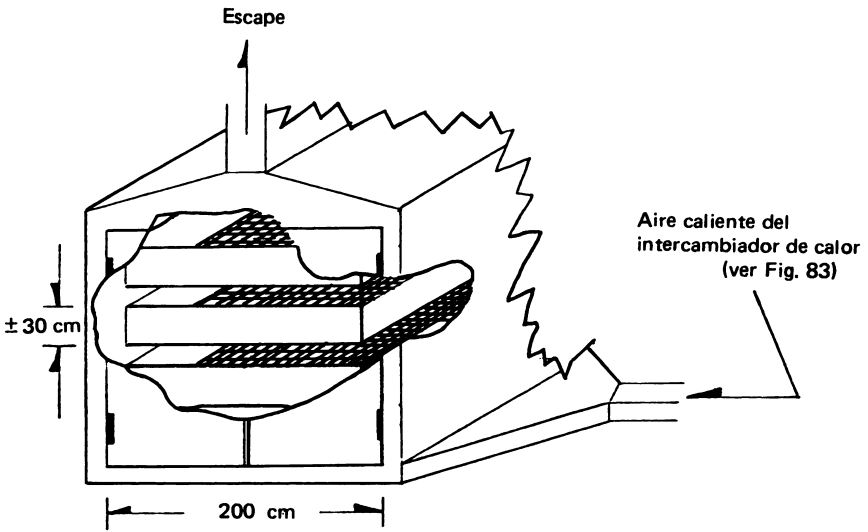


Fig. 84. Secadora de tipo "en serie".

ratura de 10 a 15°C por encima de aquella del ambiente para una capa de grano en bolsa de 17 a 20 centímetros. La plataforma tiene alrededor de 40 a 50 agujeros para secar unos 2 500 kg de grano a la vez. La tasa de eliminación de humedad es de aproximadamente uno por ciento por hora de secamiento.

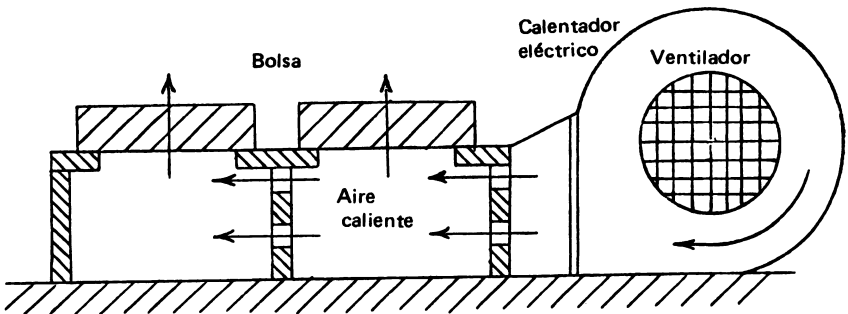


Fig. 85. Secadora de plataforma, para grano enfardado con calentador y ventilador eléctricos.

Las principales ventajas de las secadoras de plataforma son: pueden ser construidas en la granja con cualquier material disponible; operan sin ser atendidas; secan cualquier tipo de grano, pasto o semilla de verduras; también funcionan con cargas parciales con sólo tapar algunos de los agujeros y su costo es relativamente bajo comparado con el de otras secadoras.

#### 6.6.4. Secadoras de plataforma al sol

En muchos países en desarrollo, sobre todo en granjas pequeñas, el secamiento de la cosecha consiste simplemente en extender el material sobre el terreno. En algunas regiones rurales de la India, por ejemplo, la esposa del granjero limpia el patio meticulosamente, lo cubre con una capa de estiércol muy diluido y deja que éste se seque formando una cáscara dura, antes de extender el grano en una capa fina para secarlo. En Guyana es frecuente observar en las carreteras, que pasan por áreas rurales sembradas con arroz, a los campesinos extendiendo sus productos en el camino pavimentado para secarlos. El asfalto se calienta rápidamente bajo el sol tropical y actúa como un recolector solar, por lo que aumenta la eficiencia del proceso.

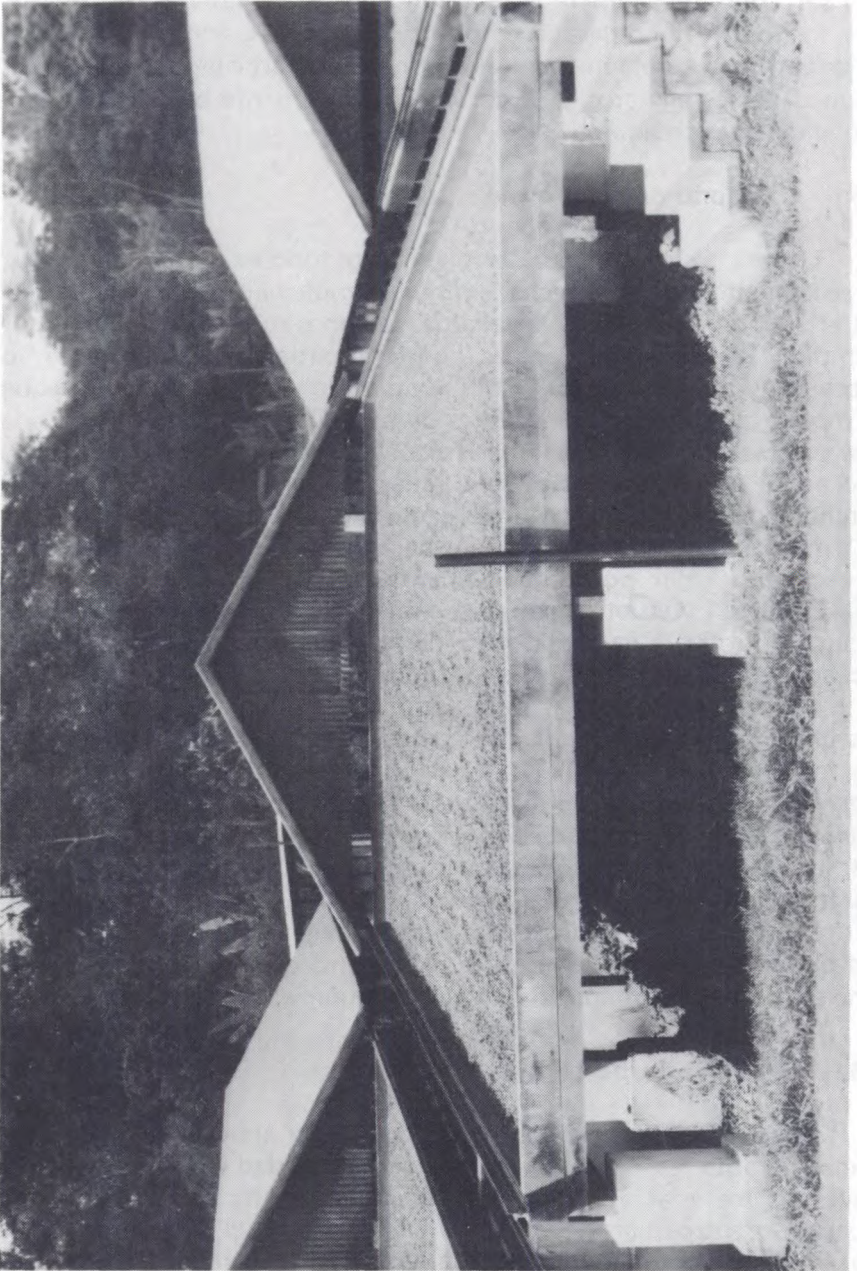
En Brasil y en otros países de América Latina, donde se siembra cacao, se utiliza una plataforma elevada llamada 'barcaza'\*, como secadora solar. En los grandes latifundios brasileños suele haber una serie de estas plataformas para secar las semillas de cacao u otras cosechas. En la Fig. 86 se ilustra una estructura típica. Cada plataforma mide alrededor de 6 m x 12 m y está equipada con un riel de acero en ambos lados del área rectangular. Un techo de metal, de doble inclinación, montado sobre rodines, rueda sobre los rieles y se desplaza cada mañana para exponer al sol el material que va a secarse. Durante la noche o cuando hay amenaza de lluvia, se coloca nuevamente el techo sobre la cosecha, para proteger el material. La longitud de los rieles es el doble de la plataforma de secamiento y, por lo general, un operador fuerte puede manipular el techo por sí mismo.

#### 6.6.5. Silos ventilados

Estos silos tienen el doble propósito de almacenar el grano a granel durante largo tiempo y reducir la humedad —caliente o no— a través del material. Por lo general, el grano, que ha sido parcialmente secado por otro método, termina de secarse en el silo ventilado; el máximo nivel de humedad aceptable para el secamiento durante el almacenamiento en silos, es alrededor de 18 a 19 por ciento.

(\*) En portugués en el original (*barcaça*).





**Fig. 86.** Plataforma para secamiento al sol o 'barcaza' usada en Brasil.

Los ventiladores empleados en este tipo de secadoras son: el ventilador centrífugo o el ventilador difásico de flujo axial, accionados por electricidad o por un motor ajustable de combustión interna. El secamiento avanza desde el fondo del silo hacia arriba y da lugar a capas secas de grano en el fondo, parcialmente secas en el medio y húmedas encima. Para poder secar el lote completo en un silo ventilado profundo —entre seis y ocho metros— de tipo torre, pueden hacerse ciertos arreglos que permiten extraer el grano del fondo y moverlo hacia la parte superior por medio de un transportador neumático. En un secador casero poco profundo —entre uno y dos metros— el grano es movido manualmente cada cierto tiempo para mezclar las distintas capas.

Las Figs. 87 y 88 ilustran el principio de operación de dos estructuras típicas para el secamiento de grano almacenado, que a veces se construye en las granjas. La primera tiene un ventilador unido a la construcción y un sistema de tubos que pueden ser removidos, mientras que la segunda tiene una secadora portátil que puede utilizarse para más de una unidad de almacenamiento.

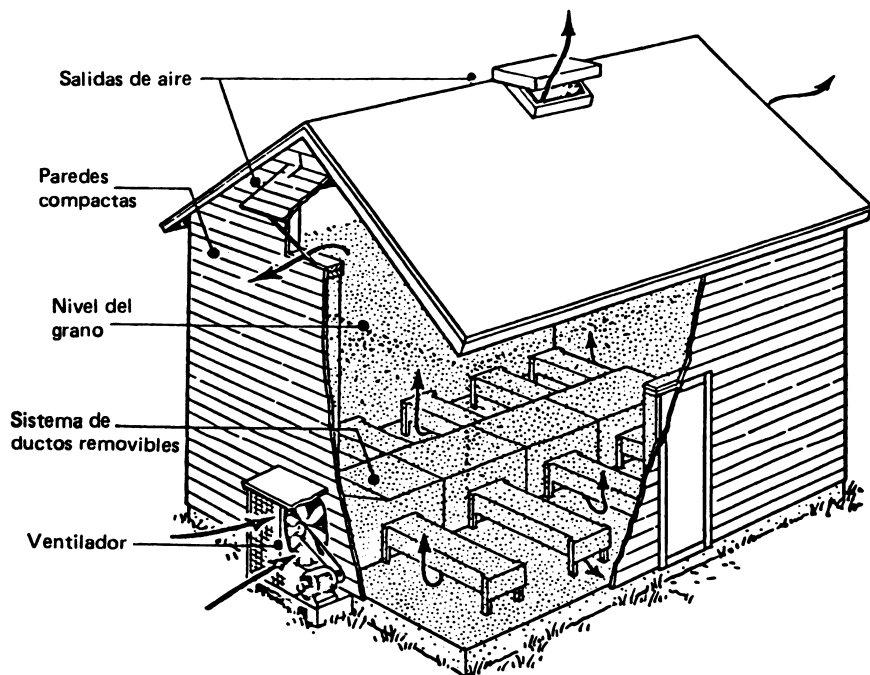


Fig. 87. Estructura para el almacenamiento de grano, oreada por un ventilador (USDA).

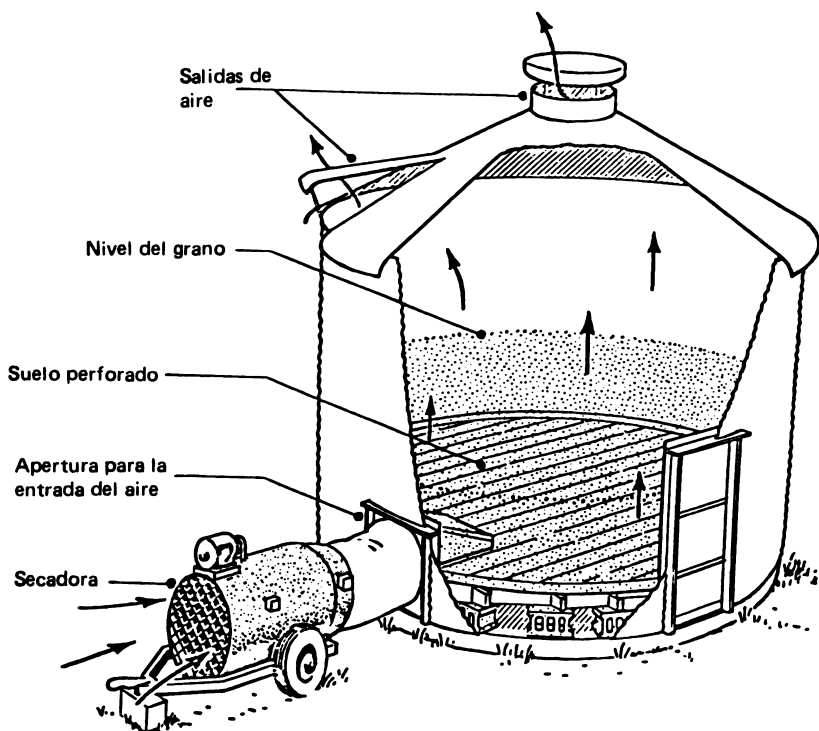


Fig. 88. Silo ventilado, equipado con una secadora portátil (USDA).

La Fig. 89 muestra un ventilador portátil utilizado para secar grano haciendo circular aire en un granero de acero. En la Fig. 90, un ventilador de motor diesel sirve en una instalación de compartimientos gemelos. Este tipo de plantas de secamiento durante el almacenamiento es muy común y tiene las siguientes ventajas:

- 6.6.5.1. Permite un almacenamiento ventilado, seguro y a prueba de plagas.
- 6.6.5.2. Puede utilizarse en áreas en donde no se dispone de electricidad.
- 6.6.5.3. Puede ser usado también como secador en serie, para pequeñas o grandes cantidades.

**6.6.5.4.** La adición de un calentador con un intercambiador de calor adecuado, puede aumentar la capacidad del proceso en condiciones adversas.

**6.6.5.5.** El secamiento es total y seguro, y se lleva a cabo sin ser atendido y con una supervisión mínima.

**6.6.5.6.** El aire de la unidad de secamiento vacía los compartimientos.

**6.6.5.7.** Siendo una unidad portátil, la planta secadora puede trasladarse de un sitio a otro para secar distintas cosechas.



**Fig. 89.** Ventilador portátil utilizado para secar grano, por medio de la circulación de aire frío a través de un granero de acero (USDA).



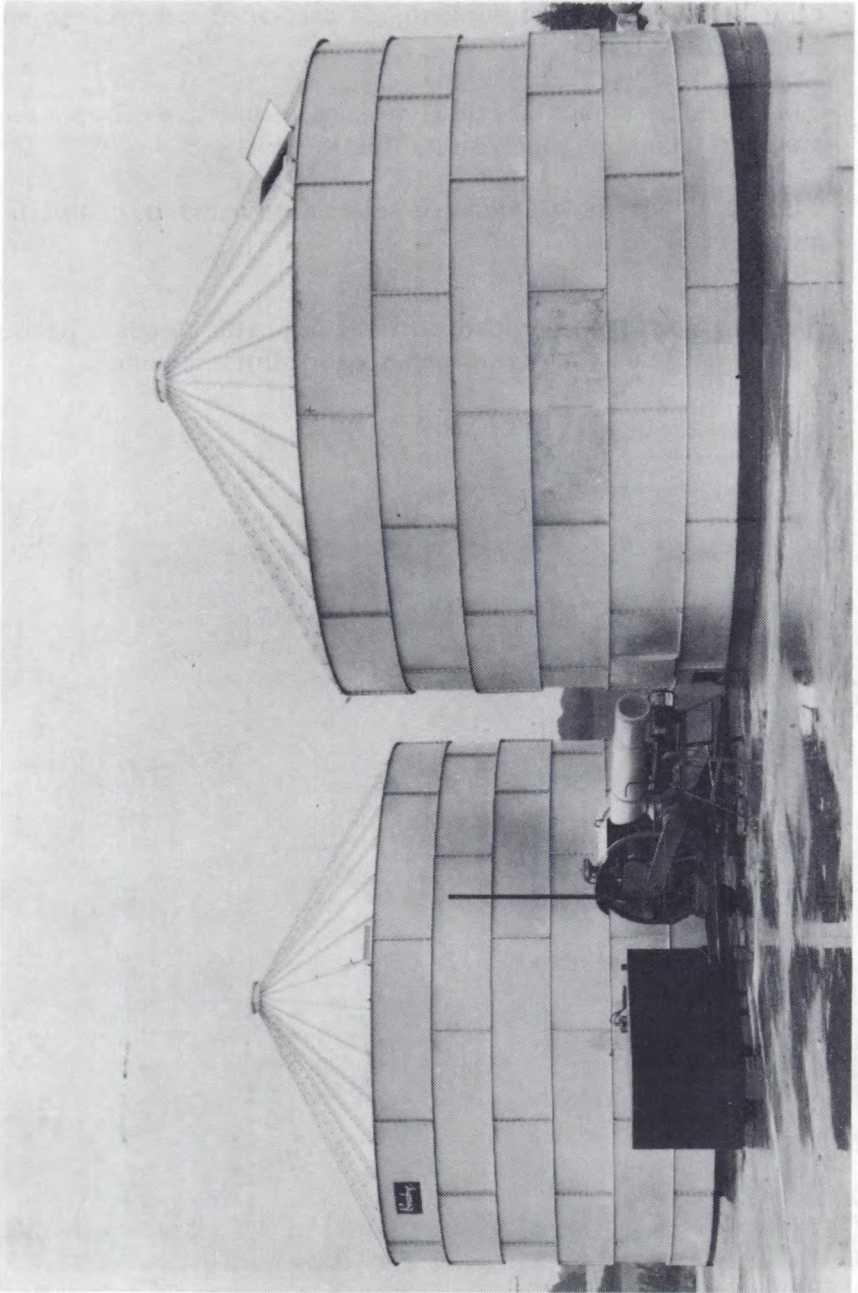


Fig. 90. Instalación de compartimientos gemelos, con un ventilador de motor Diesel enfriado (F. Barby).

## 6.7. SECAMIENTO DEL PASTO

Al momento del corte, el pasto verde contiene entre 70 y 85 % de humedad; pero después de dejarlo sobre el terreno durante el día, bajo condiciones favorables, la humedad desciende hasta 60 ó 65 por ciento. En condiciones 'secas', el pasto no debería contener más de un 10 % de humedad. Con el propósito de reducir la cantidad de energía requerida para secar el mismo artificialmente, se ha hecho hincapié en la deshidratación natural, por exposición al sol y al viento. Por ejemplo, para reducir la humedad inicial de 80 % hasta 10 %, es necesario que se evaporen 175 kg de agua para obtener 50 kg de pasto seco; si la humedad inicial se reduce hasta 70 % dejando que el pasto se marchite, se necesita evaporar 100 kg de agua para obtener 50 kg de pasto seco y así, proporcionalmente, la cifra para un contenido inicial de humedad de 60 % es menos de 75 kg de agua, para lograr 50 kg de material seco. El pasto es higroscópico; por ejemplo, un material seco con 10 % de humedad, absorbe humedad del aire hasta un nivel del 15 por ciento. Al secarlo, al igual que en los granos, se debe tener cuidado de no hacerlo en parches, ya que las partes húmedas fermentan rápidamente, comenzando entonces un proceso de enmohecimiento que daña la calidad.

## 6.8. TIPOS DE SECADORAS DE PASTO

Las secadoras de pasto se pueden dividir en dos grandes grupos, de acuerdo con la temperatura del secamiento: las secadoras de baja temperatura, que trabajan entre 150 y 175°C y las secadoras de alta temperatura, que operan a unos 540°C.

### 6.8.1. Secadoras de temperatura baja

Estas, a su vez, también pueden dividirse en dos tipos:

#### 6.8.1.1. Secadoras de bandeja

Estas secadoras son como las utilizadas para los granos en serie, con una profundidad que permite alrededor de 75 cm de pasto apilado por bandeja. Su capacidad varía entre 50 y 200 kg/h, dependiendo del contenido inicial de humedad. El aire utilizado se hace circular otra vez, generalmente después de hacerlo pasar por una unidad calentadora, para aumentar su temperatura en cada pasada. Las principales ventajas de este tipo de secadoras son: bajo costo inicial; bajo requerimiento energético; baja tasa de depreciación y la alternativa de usarla como secadora de granos, regulando la temperatura.

### 6.8.1.2. Secadoras de banda transportadora

En estas secadoras el proceso de secado es continuo, pudiendo ajustarse la velocidad del transportador (Fig. 91). Por lo general se utiliza un solo transportador, aunque pueden conseguirse unidades con dos o tres transportadores superpuestos, en donde el material cae desde las bandas superiores hacia las inferiores. Para obtener un buen secamiento, es importante que el material sea introducido uniformemente; para esto suele usarse un dispositivo de autoalimentación. El arreglo para lograr la recirculación del aire es parecido al de la secadora de bandejas.

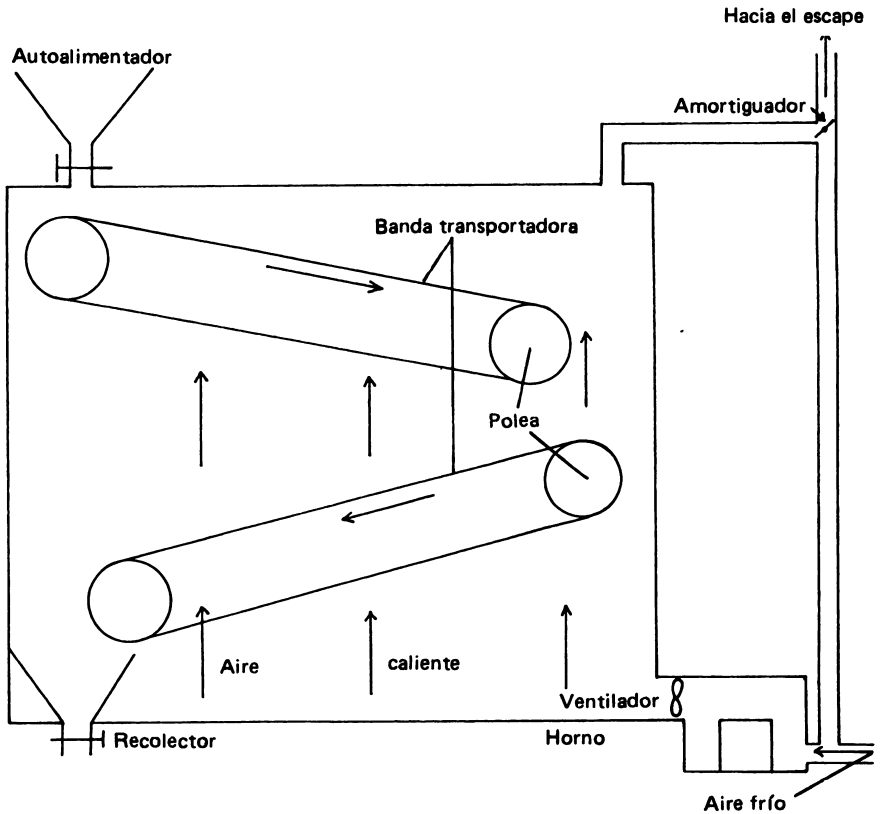


Fig. 91. Secadora de pasto del tipo "banda transportadora", con dos correas y una instalación para hacer recircular el aire caliente.



### 6.8.2. Secadoras de temperatura alta

Por lo general son secadoras de tambor giratorio (Fig. 92) o consisten en un tambor giratorio con una torre neumática, en donde el material es expuesto por muy corto tiempo, alrededor de un minuto a una temperatura de  $540^{\circ}\text{C}$  aproximadamente, para iniciar el proceso. El pasto continúa perdiendo humedad por evaporación durante algún tiempo, mientras se lo deja en la cámara de secamiento. El material seco es conducido a un sifón, para ser transportado a las unidades de almacenamiento. A fin de obtener un mejor resultado, el secamiento se lleva a cabo en dos o tres etapas. Las principales ventajas de estos tipos de secadora son: su alta eficiencia térmica y el bajo requerimiento de mano de obra. Para poner en funcionamiento el tambor giratorio, se utiliza un motor eléctrico ajustable de cinco caballos de fuerza.

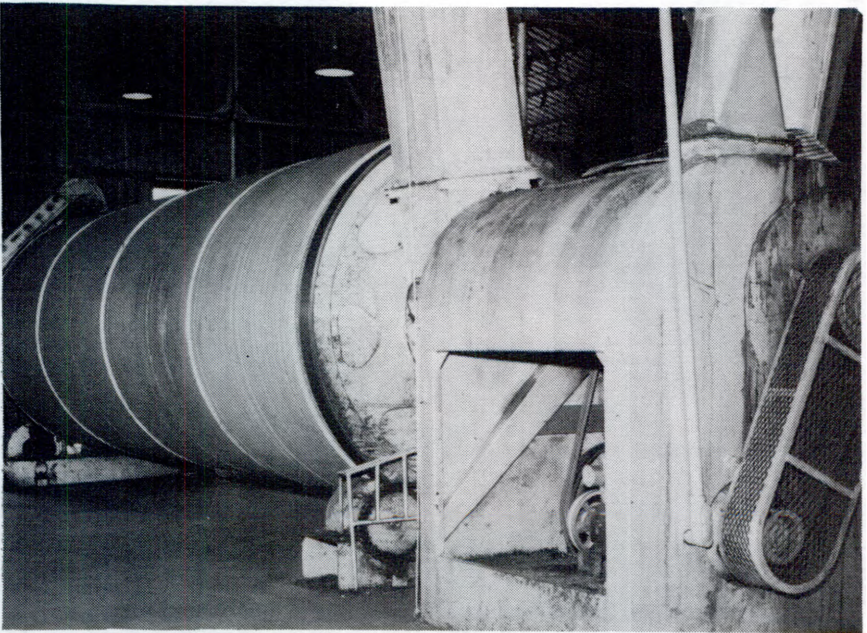


Fig. 92. Secadora de tambor giratorio (USDA).

### 6.9. VENTILACION DURANTE EL ALMACENAMIENTO

Cuando se va a almacenar pasto seco o heno por un largo tiempo, es necesario ventilar el material para evitar que se forme moho a partir de las zonas más húmedas. En la Fig. 93 se ilustra un almacén





**Fig. 93. Granero ventilado para heno en pacas (USDA).**

ventilado para pacas de heno, equipado con un ventilador de flujo axial accionado por un motor eléctrico de un caballo de fuerza. La mayor ventaja de esta combinación de ventilador y motor, es que puede funcionar durante mucho tiempo sin ser atendido y cuando es conectado a un interruptor de reloj se puede encender y apagar automáticamente, a intervalos de tiempo predeterminados.

## 6.10. SELECCION DEL VENTILADOR

Todos los tipos de instalaciones para secamiento vistos anteriormente, utilizan un ventilador para proveer la corriente de aire concentrada, que, caliente o no, se hace circular por el secador. Las secadoras comerciales están provistas por los fabricantes de un tipo de ventilador que resulta más adecuado al equipo. Por otra parte en las instalaciones de tipo 'casero', los factores que determinan la selección del ventilador, son los siguientes:

- La profundidad del compartimiento de secamiento.
- La superficie del suelo del compartimiento.
- El material que será secado.
- La velocidad de la corriente de aire que se necesita para atravesar el compartimiento lleno, la que a su vez, determina la velocidad del proceso.
- La resistencia del material a la corriente de aire.

Los dos tipos de ventiladores más usados para las instalaciones de secamiento de granos o pasto, son los siguientes:

### 6.10.1. Ventiladores de flujo axial

Estos resultan adecuados (Fig. 94) para proporcionar grandes volúmenes de aire de baja presión; la máxima presión para un ventilador monofásico es de aproximadamente 13 centímetros. Para aumentar el rendimiento pueden usarse los llamados ventiladores multifásicos, en los cuales se conecta dos o más aparatos entre sí, de forma que el ren-

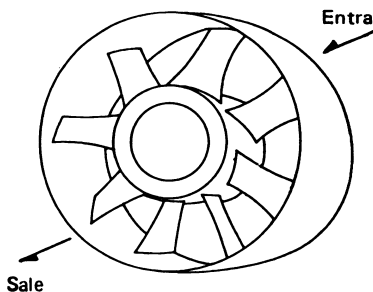


Fig. 94. Ventilador de flujo axial monofásico.

dimiento del primero es la entrada del segundo y así sucesivamente. Estos suelen ser ligeramente ruidosos, pero tienen la ventaja de que pueden funcionar sin dañarse cuando no hay material. Su capacidad es bastante alta.

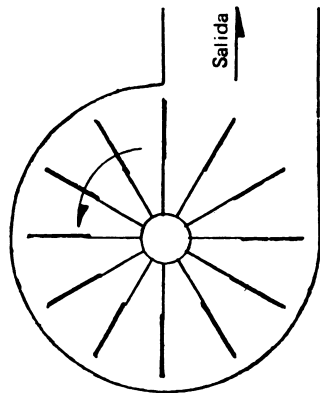
### 6.10.2. Ventiladores centrífugos

Estos resultan adecuados (Fig. 95) cuando se requiere de un volumen de aire menor, a una mayor presión que la que puede alcanzarse con los ventiladores de flujo axial. De acuerdo con el arreglo de las aspas, un ventilador centrífugo puede ser clasificado como:

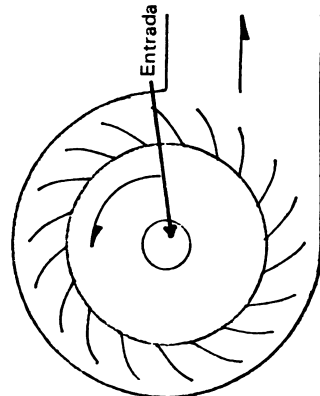
- Ventilador de aspa de remo.
- Ventilador de aspa curvada hacia adelante.
- Ventilador de aspa curvada hacia atrás.

Los dos primeros pueden sobrecargarse, por lo que no resultan útiles para el uso en secadoras donde la resistencia a la corriente de aire puede variar sustancialmente.

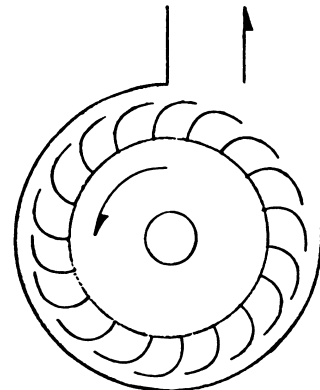
Las secadoras con aspas en forma de remo sirven para propósitos generales, aunque su eficiencia no es muy alta. Son relativamente baratas, pesadas, fuertes y autolimpiables. Los ventiladores de aspas curvadas hacia adelante son más eficientes que los de aspas en forma de remo, ya que producen más aire con la misma velocidad de rotor y el mismo tamaño del ventilador. Los ventiladores de aspas curvadas hacia atrás no se sobrecargan y funcionan eficientemente.



a) Aspa de remo



b) Aspa de curva al derecho



c) Aspa de curva al revés

Fig. 95. Tres tipos de ventiladores centrífugos de flujo axial.

## 6.11. SELECCION DEL SECADOR

Los factores que influyen en la selección de una instalación de secamiento son los siguientes:

6.11.1. Clima del lugar.

6.11.2. Tamaño del terreno para cosechar.

6.11.3. Capacidad de la cosechadora combinada y/o de otros métodos usados para cosechar.

6.11.4. Capital del que se dispone.

6.11.5. Necesidad de almacenar los granos en la granja durante largo tiempo.

## 6.12. SISTEMA DE SECAMIENTO SOLAR

Debido a la llamada "crisis energética" producida por el alto costo del petróleo, la mayoría de los países en desarrollo ha iniciado recientemente distintos programas, buscando fuentes de energía no-tradicionales, como luz solar, biogas, viento, recursos humanos y animales, madera, carbón, esquisto, otros. Estas fuentes de energía han sido usadas para operaciones agrícolas e industriales. Entre las distintas fuentes mencionadas, la utilización de la energía solar para el secamiento y procesamiento de las cosechas en las granjas, ha resultado ser la más aceptada.

### 6.12.1. Consideraciones básicas para la utilización de energía solar

#### 6.12.1.1. Conversión de energía lumínica en energía calórica

La mayor parte de la energía solar que llega a la superficie terrestre se limita a una banda, relativamente angosta, del espectro electromagnético que produce la luz visible. Sin embargo, la tierra también recibe energía de las regiones ultravioleta e infrarroja del espectro. En mayor o menor grado, las plantas, los animales y todos los objetos inanimados, absorben la luz visible para convertirla en otras formas de energía. En un día nublado, la intensidad de la luz que llega a la tierra se aminora considerablemente, con lo que el recolector solar reduce también su eficiencia hasta en un 50 por ciento en relación con un día despejado y soleado. En el recolector

solar se usa una superficie oscura ('recolector') generalmente hecha con una lámina de metal, para convertir la luz en energía calórica útil.

#### 6.12.1.2. Sistemas de transmisión

En un recolector solar se requiere de un 'recolector' de calor adecuado, para extraer la energía calórica acumulada y hacer posible su uso. La superficie del retenedor de calor, de cara al sol, es el medio transmisor. Debe utilizarse un material que permita el paso de los rayos lumínicos de menor longitud de onda y retenga los rayos calóricos, que tienen una longitud de onda mayor. El vidrio usado comúnmente en construcción posee esta propiedad en un grado aceptable, ya que las láminas de fibra de vidrio son tratadas con UV y elaboradas con este propósito, las que se emplean cada día con mayor frecuencia en los recolectores solares modernos. También se puede utilizar varios tipos de láminas transparentes de polietileno, pero la duración de las más baratas, en un país tropical, no sobrepasa los dos o tres meses.

#### 6.12.1.3. Aislamiento

La placa metálica de absorción debe estar bien aislada en la superficie inferior (lejos del medio transmisor), para reducir las pérdidas de calor por conducción y convección. El tubo que lleva el fluido transportador de calor (aire o agua), desde el recolector hasta el lugar donde va a utilizarse, también debe estar aislado para reducir las pérdidas de calor durante el traslado.

En el comercio pueden conseguirse varios tipos de material aislante para recolectores solares; sin embargo son productos sintéticos, derivados del petróleo, que no se producen en los países en desarrollo y que si son importados, resultan muy caros. Pero se puede encontrar sustitutos locales que reducen, apreciablemente, los costos de construcción. En Guyana, por ejemplo, el autor utilizó con éxito el bagazo (fibra de caña seca, después de la extracción del jugo) que es un material de desecho, fácil de conseguir en los países tropicales. Tiene buenas propiedades aislantes, es liviano y manejable.

#### 6.12.1.4. Medio transportador de calor

La energía calórica generada por un recolector solar se transporta al lugar en que se usará, por medio de un fluido que actúa como intercambiador de calor, cuando pasa sobre la superficie caliente del

'recolector'. En zonas templadas, cualquiera que sea el líquido empleado para el transporte, tiene que ser mezclado con un material anticongelante para evitar que el tubo y el líquido se congelen; en zonas tropicales se puede usar agua o cualquier otro líquido como transportador, sin necesidad de agregarle anticongelante. En un sistema de aire caliente se aprovecha el que la densidad del aire disminuya con el calor y suba sin ayuda mecánica.

#### 6.12.1.5. Orientación del recolector

En un recolector ideal, los rayos de sol deberían caer en ángulo recto sobre la superficie; pero para alcanzar este objetivo, se debería montar el recolector sobre un mecanismo de rastreo, caro y complicado, que pudiera rotar siguiendo el movimiento de la tierra.

Para reducir los costos de construcción y las complicaciones de operación, se acepta un menor grado de eficiencia durante las primeras horas de la mañana y las últimas de la tarde, y el recolector será montado en un ángulo fijo. En los países del hemisferio norte, el recolector será colocado orientado hacia el sur y en los países del hemisferio sur, hacia el norte. El ángulo de la superficie del recolector con respecto de la horizontal, debe ser igual a la suma de la latitud del lugar, más 10 ó 15 grados, para lograr la máxima eficiencia.

#### 6.12.1.6. Recolectores planos *versus* recolectores curvos

El recolector plano, como su nombre lo indica, utiliza láminas transmisoras y absorbentes planas, para la construcción de la trampa de calor. El recolector concentrador utiliza una superficie curva para obtener mayor eficiencia de captación. En éste, el fluido transportador pasa por un tubo colocado a lo largo del centro de la placa de absorción curva y, por lo general, no se usa aire como medio transportador. Además para aumentar la eficiencia de operación se produce un vacío en el espacio interno de la trampa de calor.

El recolector plano suele tener un límite superior de temperatura de unos 120°C, lo que se considera una temperatura baja para los sistemas de captación solar. El sistema recolector curvo de temperatura mediana, tiene un límite superior de temperatura de 250°C, mientras que un sistema recolector curvo de alta temperatura puede alcanzar los 1 200°C o más. Por lo general, los sistemas de mediana y alta temperatura son empleados en lugares en donde existen posibilidades económicas y equipos complejos, y donde el recolector prefabricado, simplemente, es montado en el lugar que lo requiere. Un



recolector plano puede ser construido en la misma granja por los trabajadores del lugar, a un costo muy inferior al de los recolectores importados, usando materiales de construcción que pueden conseguirse fácilmente. Además puede ser armado y montado directamente en el lugar de empleo sin la ayuda del equipo pesado de construcción. Por otra parte, para el secamiento de las cosechas, una temperatura máxima de 70°C resulta adecuada, por lo que no es necesario utilizar un recolector curvo, mucho más caro.

#### 6.12.1.7. Uso directo y/o almacenamiento de energía calórica

La energía calórica acumulada por el sistema de recolección solar puede utilizarse directamente o ser almacenada para un uso posterior. En el primer caso, el empleo del sistema se limita a las horas de luz; en el segundo, el calor se extrae del recolector siempre que haya luz solar disponible, ya sea que vaya o no a ser usado en ese momento. En esta forma se dispone de energía calórica almacenada en el momento en que se necesita, incluso en horas de la noche o cuando el tiempo es muy malo.

El sistema que se utiliza para almacenar el calor, depende, en primer lugar, del fluido transportador. Cuando se usa aire, el calor es transferido a unas rocas o piedras de tamaño adecuado, en un compartimiento de almacenamiento; cuando se trata de agua, ya caliente, es almacenada en un tanque aislado. Para transportar la energía calórica para su almacenamiento y uso posterior, se requiere de un ventilador mecánico o de una bomba de agua.

#### 6.12.1.8. Sistemas activos de flujo de aire *versus* sistemas pasivos

En un sistema de aire caliente, el aire calentado puede fluir por las fuerzas de convección pasivas, sin ayuda de un ventilador mecánico, desde el recolector hasta el lugar en el que va a utilizarse. Cuando se usa un ventilador mecánico, con un motor de combustión interna o un motor eléctrico, el aire se extrae activamente del recolector y es transportado hasta el lugar de empleo. En un sistema pasivo, el recolector y la unidad de secamiento (el lugar de uso) deben estar cerca, mientras que en un sistema activo puede separarse las dos unidades y utilizarse un tubo adecuado para transportar el aire caliente.

#### 6.12.1.9. Proporción entre áreas del recolector y del secado

En el sistema más simple, el material es extendido sobre una superficie adecuada para exponerlo directamente al sol. En un recolector solar, sin embargo, el área de la superficie de captación es

mayor que la superficie de secamiento, lo que permite concentrar la energía solar disponible. La proporción mínima del área del recolector y secador utilizada por un secador de cosechas práctico es de 4:1 y una proporción de 5 ó 6:1 también se considera rentable debido a su mayor eficiencia.

#### 6.12.1.10. Velocidad del flujo de aire del sistema

En un sistema activo de aire caliente, la velocidad del flujo de aire utilizado depende del volumen interno del atrapador de calor y de la proporción del área del recolector y secador. En la práctica, el extractor del tipo centrífugo debería darle al atrapador de aire de cuatro a seis cambios de aire por minuto.

#### 6.12.1.11. Recirculación *versus* paso simple

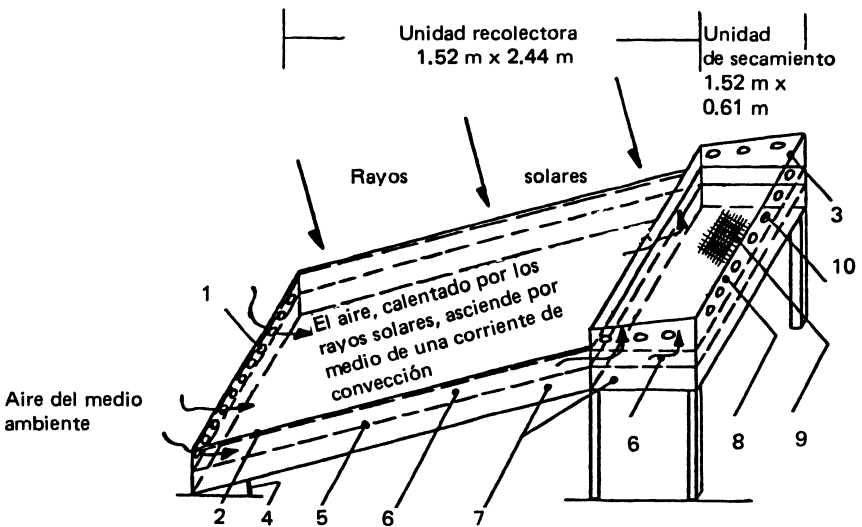
En un sistema solar, el fluido transportador puede recircularse o bien puede ser operado sobre la base de un solo pasaje. En un sistema diseñado para producir agua caliente, es común recircular el agua para subirle la temperatura final; sin embargo, en un sistema diseñado para secar las cosechas con aire caliente, no se considera rentable volver a transportar el aire cargado de humedad hacia el recolector, sobre todo teniendo en cuenta las altas temperaturas que prevalecen durante el día en muchas regiones del trópico.

### 6.12.2. Secadores solares

Existen varios diseños económicamente rentables para la construcción de un sistema solar práctico en el secamiento de cosechas. La selección depende, fundamentalmente, de las necesidades básicas del proceso; de los materiales de construcción que pueden encontrarse fácilmente en el área y del grado de complejidad que se desea. En esta sección se discute tres diseños que desarrolló el autor mientras trabajaba en Guayana y Brasil. Estos pueden modificarse para llenar las necesidades particulares de una región o según el tipo de material de construcción del que se disponga.

#### 6.12.2.1. Secadora solar pasiva

La secadora solar pasiva (Fig. 96) fue desarrollada en Guyana para granjas pequeñas, en forma de unidad independiente. En tanto que ese país queda en el hemisferio norte, la unidad recolectora debe ser colocada orientada hacia el sur.



#### Leyenda

- 1) Entrada del aire frío.
- 2) Lámina transparente de fibra de vidrio: dos capas a dos centímetros de distancia.
- 3) Como en el punto 2) una capa.
- 4) Angulo de inclinación.
- 5) Lámina de metal corrugado pintado de negro opaco.
- 6) Espacio lleno para dejar la corriente de aire.
- 7) Capa aislante.
- 8) Bandeja de secamiento, removible y colocada a 0.91 centímetros.
- 9) Fondo de malla metálica.
- 10) Escapa de aire ajustable.

Fig. 96. Componentes de una secadora solar pasiva.

La placa de captación del recolector se hace de láminas de metal corrugado, del empleado para techar en construcciones de bajo precio. El espacio lleno, encima de la placa de captación, está hecho de dos capas de láminas de fibra de vidrio transparente, con un grosor de un milímetro y de la mejor calidad, espaciadas entre sí por uno y medio centímetros. El aire atrapado entre las dos capas es sellado al terminar la construcción, y actúa como una barrera que inhibe la pérdida vertical de calor del espacio lleno, pero no impide que los rayos de luz alcancen la superficie de captación. El material de fibra de vidrio, liviano y durable, se puede conseguir en rollos de cualquier longitud y de 1.22 ó 1.52 m de anchura para facilitar el manejo. Al fabricarlo se le da un tratamiento especial para que resista los efectos de la radiación ultravioleta prolongada. Además, la fibra de vidrio tiene la ventaja de ser irrompible, siendo su precio similar al de la lámina de vidrio, sobre todo cuando ésta es importada. En comercios

del ramo se consigue una goma elastomérica, hecha especialmente para unir la fibra de vidrio a otros materiales de construcción de uso frecuente, como madera y metales. En marco del recolector y la unidad de secamiento pueden hacerse de cualquier madera de buena calidad, de la que se emplea como material de construcción en la mayoría de los países tropicales y en desarrollo.

Todas las superficies interiores y exteriores serán pintadas con pintura de látex negra y opaca para conseguir la máxima absorción del calor del sol. Para evitar la contaminación de los productos agrícolas, no se debe utilizar pinturas de aceite. La superficie inferior del recolector solar y la unidad de secamiento se encajonan y son llenadas con bagazo seco u otro material aislante de fácil adquisición. En la Fig. 97 se muestra una secadora solar pasiva de este tipo, construida en Guyana.

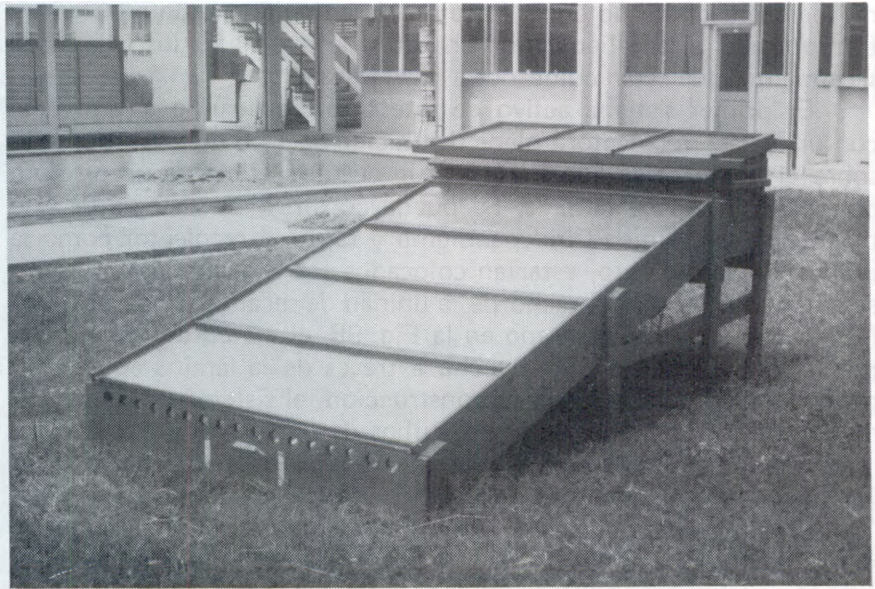


Fig. 97. Secadora solar pasiva.

La bandeja de la secadora solar pasiva se construye de modo que pueda ser removida y es colocada a una altura de 90 cm, la que resulta adecuada para el trabajo. Como se puede utilizar distintos tamaños de tela metálica para acomodar diferentes tipos y tamaños de cosechas, es conveniente tener un juego de tres telas metálicas para cada bandeja. Para proteger el material que se está secando de la lluvia, del sereno y de la contaminación por insectos, se utiliza una cubierta removible sobre la bandeja. El borde superior de las bandejas

tiene una serie de aperturas ajustables, que aseguran el paso de aire caliente por fuerzas de convección pasiva, cuando la cubierta está puesta. La proporción del área del recolector al área de secamiento es de aproximadamente 4:1; la segunda con un área de 0.9 metros cuadrados. La unidad es capaz de calentar el aire del ambiente de unos 21°C a unos 65°C en un día soleado.

#### 6.12.2.2. Secadora solar activa

El sistema de secamiento solar activo (Fig. 98) es similar en diseño al sistema pasivo descrito anteriormente, con la diferencia de que el aire caliente es extraído activamente del recolector por medio de un ventilador de tipo centrífugo. El ventilador trabaja con un motor eléctrico de potencia fraccionaria completamente montado y transporta el aire caliente por un tubo de pvc hacia los lugares de secamiento, que están colocados a nivel del suelo.

El primer sistema activo de este tipo, construido en Guyana, con una placa recolectora plana de un área de 14.8 m<sup>2</sup>, fue montado sobre el techo orientado hacia el sur de un edificio de un piso, en donde se procesaba comida. Se puede construir un sistema de este tipo como una unidad independiente y tanto el recolector como la unidad de secamiento, estarían colocados sobre el suelo. Un diseño alternativo utilizaría el techo de la unidad de secamiento como recolector. En el diseño ilustrado en la Fig. 98, el marco de madera del recolector se volcó sobre el techo a través de la lámina corrugada; poco después de finalizada su construcción, el sistema resistió fácilmente un viento huracanado. Los tubos de transporte y la superficie inferior del recolector o del sistema de absorción se encajonan y llenan con bagazo seco para aislarlos.

En el sistema descrito anteriormente se pudo reducir en mucho el costo de construcción del recolector, utilizando el techo del edificio como parte del mismo. La superficie del techo fue pintada de color negro para que actuara como una unidad de absorción de calor y el marco fue empleado para colgar la caja con el material aislante. La profundidad de esta caja es de unos 16 centímetros. Debido al poco peso adicional del recolector, no fue necesario reforzar la estructura de acero del techo. Además, como el recolector apenas se proyecta unos 10 cm por encima del techo existente, no afecta la estética del edificio de manera significativa. Mas todavía, la caja aislante colocada bajo techo no puede verse desde el interior debido a la existencia de un cielo raso.

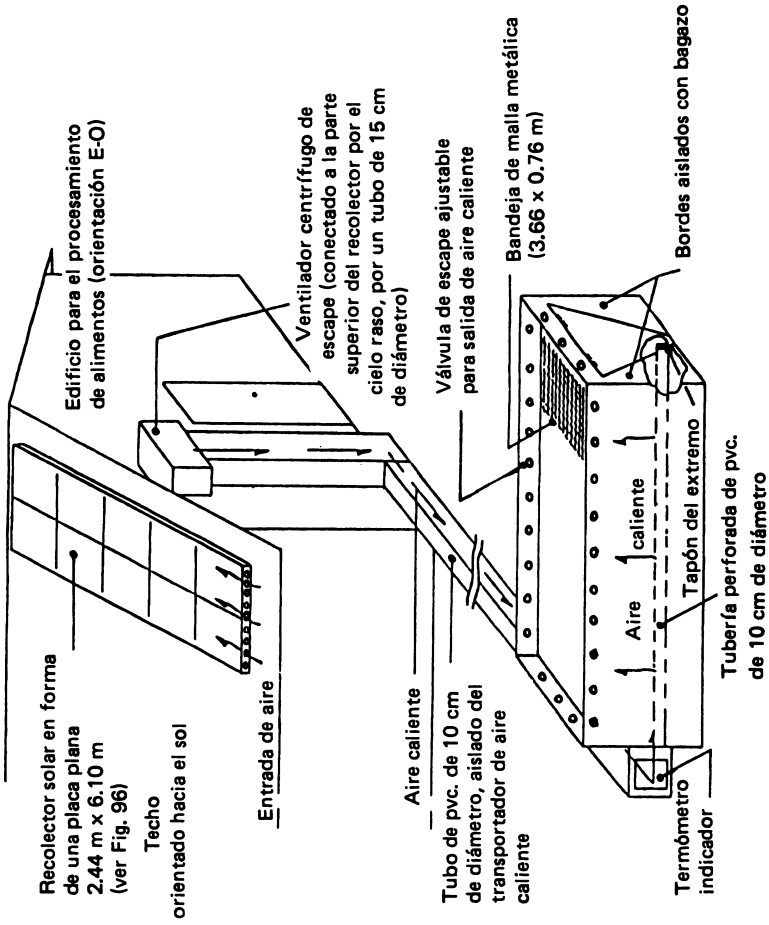
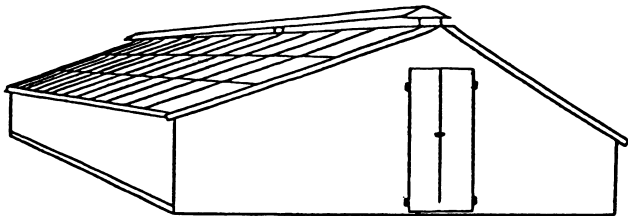
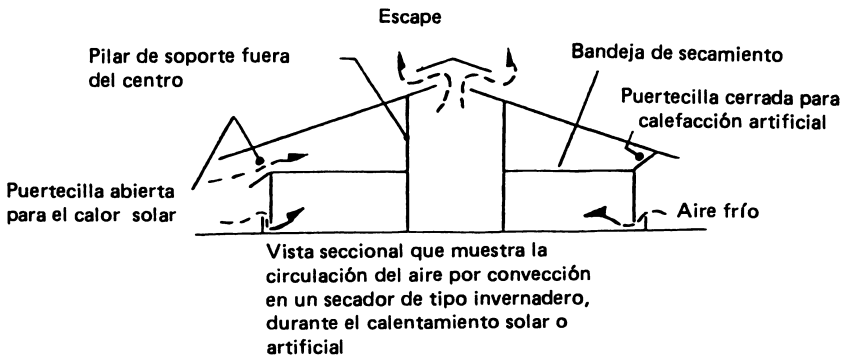


Fig. 98. Sistema de secamiento solar activo.

El tubo que transporta el aire caliente es situado dentro de la caja aislante antes de llenarla con bagazo seco. El ventilador de escape es puesto encima de la caja transportadora vertical como se muestra en la Fig. 98. La parte de la tubería de pvc ubicada a lo largo de la bandeja de secamiento es perforada, para permitir que el aire caliente suba a través de la malla metálica de la bandeja. Las secciones cónicas verticales en ambos lados del tubo perforado, a lo largo de la unidad de secamiento, también son aisladas con bagazo.

### 6.12.2.3. Secadora de tipo invernadero

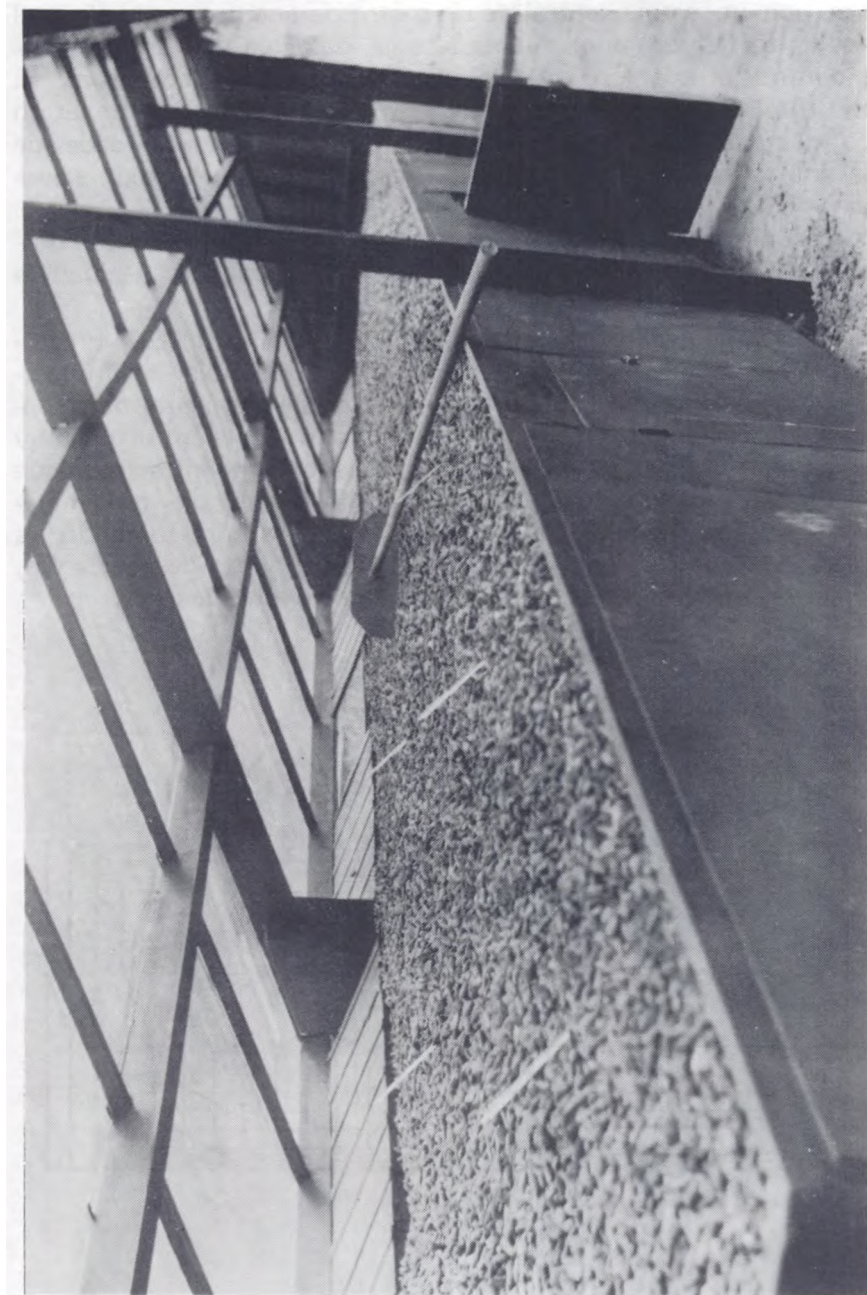
La secadora de tipo invernadero (Fig. 99) fue diseñada y construida por primera vez en Brasil para secar semillas de cacao; luego se ha elaborado unidades para otros productos agrícolas, con poca o ninguna modificación. La secadora es instalada siguiendo un eje norte-sur o este-oeste. Consta, básicamente, de dos plataformas de secamiento paralelas, una de las cuales es ilustrada en la Fig. 100.



Vista general de una secadora solar de tipo invernadero

Fig. 99. Secadora solar de cosechas, de tipo invernadero.





**Fig. 100.** Vista interior de una secadora solar de tipo invernadero.

Cada plataforma tiene 12 m de largo, 1,76 m de ancho y 0,8 m de altura, con un pasaje central de un metro de ancho para facilitar el movimiento del operador mientras carga, descarga y voltea el material durante el proceso, en cualquiera de las dos plataformas. El ancho total del invernadero, incluyendo los pilares de soporte, es un poco más de 5 m; la longitud puede variar según las necesidades de acuerdo con la capacidad total de la granja. La longitud máxima para fines prácticos, es de 12 a 13 metros.

En áreas más grandes de secamiento, sería más eficiente construir dos o más unidades separadas, dependiendo de la capacidad de secamiento que se requiera.

Como puede verse en las Figs. 101 y 102, la instalación brasileña tenía, además, un sistema de calentamiento artificial, lo que permitía que la misma estructura tuviera el doble propósito de calentador solar y calentador artificial, economizando en la construcción y operación. Aunque en el Brasil se usa calentadores infrarrojos que utilizan gas propano, se puede emplear también cualquier otro material del que se disponga, tal como madera o carbón, tomando las debidas precauciones para eliminar el humo y olores desagradables, mediante la utilización de un sistema intercambiador de calor.

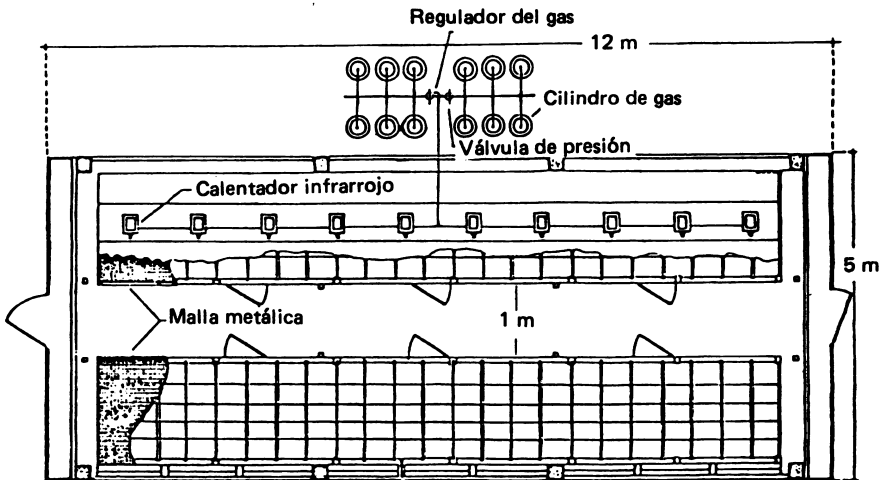


Fig. 101. Plano de una secadora de tipo invernadero.

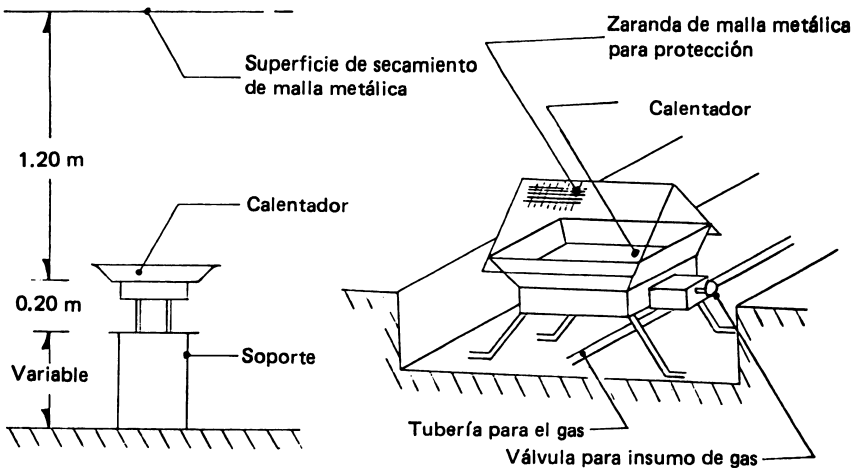


Fig. 102. Detalle de un calentador infrarrojo.

### 6.13. ADELANTOS RECIENTES EN EL SECAMIENTO DE COSECHAS

El sistema de secamiento por gas utilizado como apoyo de las secadoras de tipo invernadero, ha llevado al autor a desarrollar otro método para el secamiento de cosechas. El sistema ilustrado en la Fig. 103, está basado en el principio del secamiento por gas, pero se puede manejar independientemente del sistema solar de tipo invernadero. Además puede adaptarse con igual facilidad, tanto en las operaciones en pequeña como en gran escala. La unidad práctica más reducida tendría un área de secamiento de 2 m<sup>2</sup>, la cual puede calentarse adecuadamente con un calentador de gas. Las unidades más grandes tendrían cierto número de calentadores, colocado en una sola fila (Fig. 101) o en varias filas, de acuerdo con la forma del área de secamiento existente, que sería reequipado. Para una construcción nueva se prefiere una mesa de secamiento en forma de plataforma alargada, con una anchura máxima alrededor de un metro y medio ya que de esta forma, un operador puede alcanzar el otro extremo de la plataforma con un rastrillo de madera (Fig. 100), mientras se encuentra parado fuera del área del proceso. En un sistema reequipado puede ser necesario que el operador esté sobre la plataforma de secamiento, para poder alcanzar los extremos y voltear la cosecha durante el proceso, lo cual no resulta conveniente para él ni deseable desde el punto de vista higiénico.

El sistema ilustrado en la Fig. 103 se puede construir con madera de la propia granja, aunque también se puede usar láminas metáli-

cas para las cubiertas de los lados. Una capa de material aislante, colocada en la parte exterior de las paredes laterales, aumenta en mucho, la eficiencia de operación del sistema. Si se utiliza un material como bagazo para aislar, se debe construir dos paredes laterales paralelas, con un espacio de unos 15 cm, en donde se coloca el material aislante. La temperatura de secamiento del sistema se regula controlando la cantidad de gas usada por unidad de tiempo.

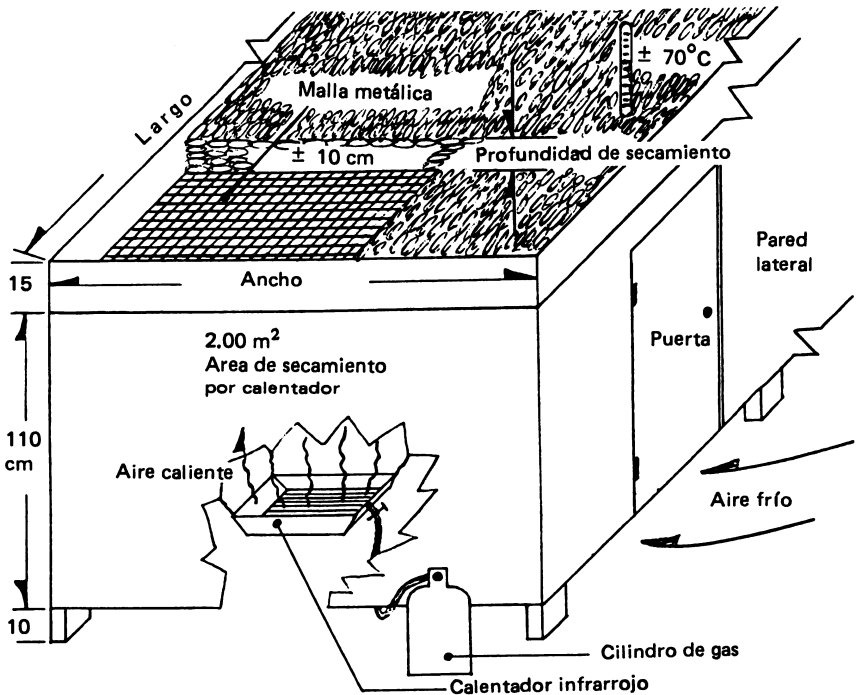


Fig. 103. Secadora solar de cosechas, de multiuso, para operaciones en grande y pequeña escala.

El sistema puede modificarse todavía más para poder utilizar cualquier combustible del que se disponga en la granja, como madera o residuos de cosecha. Para esta operación se eliminaría los calentadores de gas y en su lugar se instalaría un quemador adecuado, con un intercambiador de calor (Fig. 83) para proveerle al sistema aire caliente no-contaminado. El aire caliente se transportaría hacia el espacio lleno debajo de la plataforma, mediante tubos pvc y la parte a lo largo de la plataforma de secamiento, se perforaría para que el aire caliente pueda llegar al material que se está secando. La tubería transportadora de aire caliente también debería aislarse en la forma ya vista.

# **Capítulo 7**

## **Conservación de la Cosecha**

### **7.1. METODOS DE CONSERVACION**

Las plantas y sus frutos o semillas mantienen procesos vitales después de ser removidos de la tierra o de la planta en que crecieron, por lo que se hace necesario conservarlos y procesarlos para su uso y/o almacenamiento. Los métodos de conservación de cosechas son: ventilación natural, aire forzado y aire forzado con calor auxiliar.

La temperatura atmosférica y la humedad afectan la tasa de intercambio entre el aire que contienen los tejidos y el del ambiente; por esta razón, la ventilación natural no es aconsejable para el almacenamiento prolongado y es preferible utilizar la circulación de aire forzado mediante un ventilador. El uso del aire forzado con calor auxiliar, ayuda a remover el agua del aire, lo que acelera el secamiento del material.

Cuando se procesa una cosecha para conservarla, es importante mantener las cualidades originales de los productos como son: color, sabor, textura y valor nutritivo. Los métodos de procesamiento que suelen usarse son: envasado, congelación y deshidratación. En los tres debe utilizarse el material de mejor calidad, ya que, aunque los métodos de conservación mantienen la calidad, no pueden mejorarla.

## 7.2. ENVASE

En este proceso, el material se hierve en un recipiente sellado, a fin de destruir levaduras, bacterias y hongos dañinos. Los alimentos que pueden ser envasados pertenecen a dos grupos: los frutos, que contienen ácidos que no permiten el crecimiento de bacterias dañinas, por lo que pueden ser envasados sólo hervidos en agua, y las carnes y verduras, que no tienen acidez, por lo que deben hervirse en una temperatura más alta que la del punto de ebullición del agua.

Para envasar ciertos materiales especiales, como encurtidos y queso, se utiliza microorganismos específicos. Sin embargo, bajo condiciones desfavorables, pueden llevarse a cabo ciertas reacciones químicas indeseables, que hacen que el material se dañe rápidamente.

Un producto envasado puede conservarse durante varios años, dependiendo del método empleado y del grado de sellado del envase. El peso neto del envase, para una cantidad de material dado, tiene que ser grande, pues se utiliza mucha agua; esto hace que los costos de manejo y transporte sean bastante altos.

## 7.3. CONGELACION

La conservación de alimentos por congelación es un adelanto bastante reciente. De acuerdo con los conocimientos técnicos actuales, hay alimentos que no se pueden conservar en esta forma; otros productos congelados adecuadamente, pueden mantener su calidad casi perfectamente durante un largo período de tiempo. Las principales desventajas del método de conservación por congelamiento son: el material debe almacenarse hasta su consumo siempre a temperaturas de 0°C o menos, para prevenir daños o deterioros; se necesita transporte especialmente equipado y refrigerado y el costo del producto tiende a ser alto.

## Métodos de congelación

Los métodos usados para refrigerar un producto son los siguientes:

7.3.1. Absorción de calor del producto, poniéndolo en contacto con gas previamente enfriado.

7.3.2. Transferencia de calor del producto hacia un material más frío, como salmuera o agua enfriada.

7.3.3. Derretir o disolver cuerpos sólidos congelados, por ejemplo hielo, que al derretirse absorben calor del material que va a ser enfriado.

7.3.4. Evaporación de ciertos líquidos especiales cuyo punto de ebullición es bajo (por ejemplo dióxido de carbono o cloruro de metilo), los que atraen calor del material que va a ser enfriado.

En cualquier sistema de congelación, el refrigerante pasa del estado líquido al gaseoso y luego se condensa. Este es una sustancia que se evapora rápidamente a bajas temperaturas. Cuando el líquido se evapora, absorbe el calor de todo lo que le rodea, bajándole la temperatura; cuando el vapor se vuelve a condensar, pierde el calor absorbido. La refrigeración se logra cuando la evaporación del refrigerante se lleva a cabo alrededor de la cámara que quiere enfriarse y la condensación ocurre en un lugar donde el calor descargado se disipa fácilmente.

En la práctica, el compartimiento o cámara que se va a enfriar, se encuentra rodeado de una serie de espirales hecha de tubo hueco, llamada 'evaporador', a través del cual se hace pasar el líquido refrigerante bajo presión en un circuito cerrado (Fig. 104). Cuando el refrigerante enfriado absorbe calor de la cámara, hierve y se convierte en vapor. Como resultado, baja la temperatura del interior de la cámara así como del material que contiene. Luego, el vapor se comprime mediante un compresor en un espacio más reducido y se deja pasar por una bobina condensadora, parecida a un radiador de automóvil, donde se enfría y transforma en un líquido refrigerante listo para volver a usarse. Una válvula de control automático colocada entre el lado de alta presión, donde el refrigerante está en estado líquido y el lado de baja presión, donde se encuentra en estado gaseoso, deja pasar el líquido hacia las bobinas alrededor de la cámara, donde empieza a evaporarse. Un termostato en el circuito eléctrico del motor del compresor regula el grado de refrigeración que se necesita dentro de la cámara.



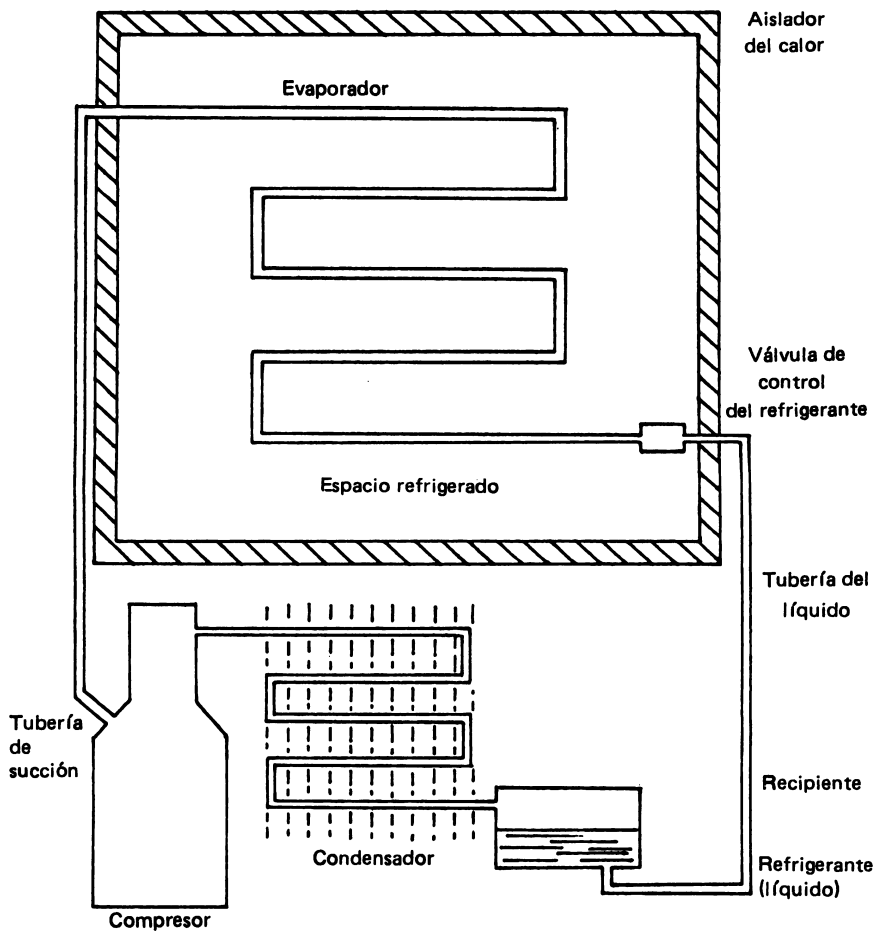


Fig. 104. Componentes de un sistema de refrigeración.

## 7.4. DESHIDRATACION

En la conservación de frutas y verduras por 'disecación' o 'deshidratación', la operación básica consiste en reducir el contenido de humedad hasta un nivel tan bajo, que no permita el desarrollo de microorganismos. Un alimento es considerado 'seco' cuando su contenido de humedad es de 10 a 12 %, mientras que un material deshidratado tiene únicamente de 4 a 6 % de humedad.

Durante la deshidratación, se da una reducción de peso, y, frecuentemente, del volumen de material, lo que da lugar a un tipo de alimento concentrado que baja el costo de transporte y el espacio para almacenamiento de manera considerable. El alimento deshidratado extiende el período de consumo de alimentos frescos, mucho más allá de la época en que son producidos y amplía el grupo de consumidores de un producto dado, que, de otra forma, estaría limitado a la región de origen.

La operación de secamiento puede hacerse por exposición al sol o por medios mecánicos o artificiales. Aunque el proceso al sol es más sencillo y barato, tiene ciertas limitaciones: el método suele ser antihigiénico y el color, como el sabor del alimento deshidratado, es pobre. En la práctica comercial, las frutas y verduras se deshidratan bajo un rígido control de las condiciones de temperatura, humedad y corriente del aire.

Los métodos convencionales de deshidratación consisten en pasar aire caliente sobre el material recién cortado y preparado. Recientemente se inventó un nuevo método, que se conoce como "el método de congelación acelerada en seco" y ya pueden obtenerse en el comercio unidades de secamiento en diferentes tamaños, con base en este sistema. El material cortado y preparado, es congelado en su estado sólido, y luego es sublimado para dar un producto deshidratado. (Por ejemplo, el agua solidificada se pasa al estado gaseoso sin tomar el estado líquido, mediante un calentamiento interno y repentino).

Sin embargo, el proceso sigue siendo bastante caro si se le compara con la deshidratación directa, y pareciera más bien apto para países ricos, en productos muy nutritivos de lujo o en productos de emergencia, utilizados por los ejércitos, las líneas aéreas, entre otros.

### 7.4.1. Deshidratación y contenido de humedad

Las frutas y verduras maduras contienen entre 80 y 95 % de agua; una proporción mucho mayor que la que se encuentra en otras sustancias que son secadas comercialmente, como químicos, tintes,

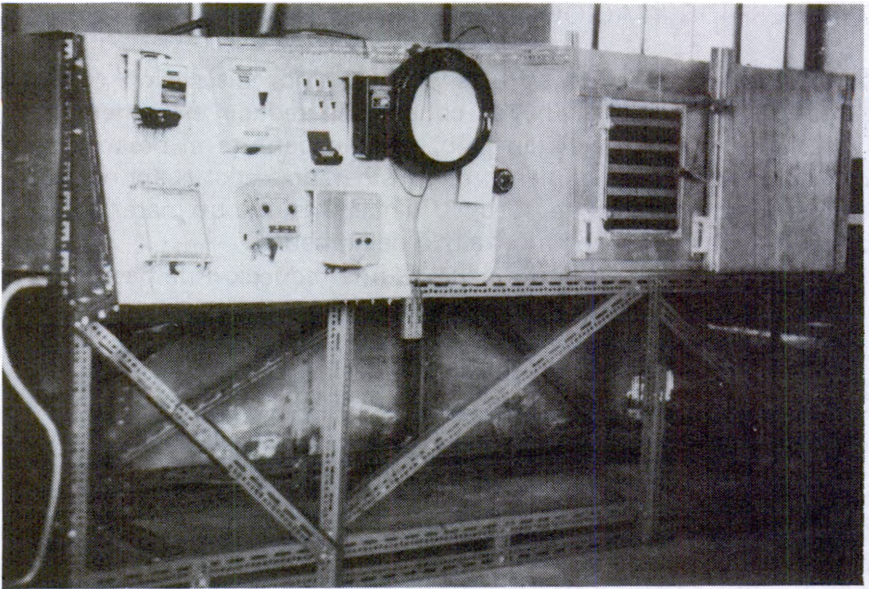


Fig. 105. Secadora experimental de etapa única, tipo 'armario'.

arcillas e incluso ciertos alimentos, como los granos, cosechados con una humedad entre 20 y 25 % y secados al 12 y 15 % para almacenarlos en forma segura. El contenido de humedad de las frutas y verduras frescas puede ser comparado con el de la leche que posee un 87 % de agua. La leche en polvo generalmente contiene menos del 5 % de agua. En el estado deshidratado, las frutas y verduras contienen alrededor de 6 a 8 % de agua, aunque un material "seco y suave", como los dátiles, puede contener entre 12 y 14 % de agua.

El contenido de humedad de un alimento se puede expresar con base en el material seco o el material húmedo y el método para calcularlo es el siguiente:

$$\text{Porcentaje del contenido de humedad (con base en el material seco)} \\ = \frac{(\text{Peso del material húmedo} - \text{peso del material seco})}{\text{Peso del material seco}} \times 100$$

$$\text{Porcentaje del contenido de humedad (con base en el material húmedo)} \\ = \frac{(\text{Peso del material húmedo} - \text{peso del material seco})}{\text{Peso del material húmedo}} \times 100$$

El contenido de humedad de los alimentos se expresa con base en el material húmedo.

## 7.4.2. Sistemas de secamiento

Existen varios sistemas para la deshidratación de frutas y verduras. Seguidamente se hace una breve descripción de cada uno:

### 7.4.2.1. De etapa única

Mediante este sistema el material es cargado sobre bandejas, haciendo circular aire caliente por encima o a través de éstas, hasta que esté seco. La recirculación del aire húmedo se lleva a cabo con o sin recalentamiento, dependiendo de la cantidad de humedad que recoge el aire cuando pasa sobre el material.

La Fig. 105 ilustra una secadora experimental de etapa única de tipo armario, con seis bandejas de malla de acero inoxidable, a través de las cuales pasa una corriente pareja de aire, calentada por un calentador eléctrico controlado termostáticamente. El armario de secamiento tiene una puerta de vidrio a prueba de calor, que permite ver el material sin necesidad de abrirlo. Además, está equipado con los instrumentos adecuados para medir y anotar la temperatura y humedad del aire, que se puede hacer recircular mediante una válvula esclusa que se encuentra en la parte trasera de la máquina. La carga del calentamiento eléctrico de la unidad es de tres kilovatios y el ventilador funciona con un motor eléctrico de potencia fraccionaria.

### 7.4.2.2. De etapas múltiples

Este sistema es similar al sistema de etapa única, excepto que el proceso tiene varias etapas y el material (todavía en las bandejas) se mueve de una etapa a la otra durante el proceso, en intervalos de tiempo predeterminados. Las temperaturas de las diferentes etapas se mantienen en distintos niveles y el aire se recalienta en cada una de ellas.

En la Fig. 106 se ilustra en forma esquemática un sistema de secamiento en tres etapas o grados, con calentamiento interetápico del aire. El movimiento del material y del aire, dentro de la secadora, se basa en el principio de contraflujo; en éste, el aire que entra tiene una temperatura que no daña el material procesado y se recalienta poco a poco hasta lograr la temperatura máxima que tolera el material húmedo. La carga total de calentamiento eléctrico en un sistema de etapas múltiples puede llegar entre 10 y 15 kW y un motor eléctrico de dos a tres caballos de fuerza hace funcionar el ventilador que provee la corriente de aire.

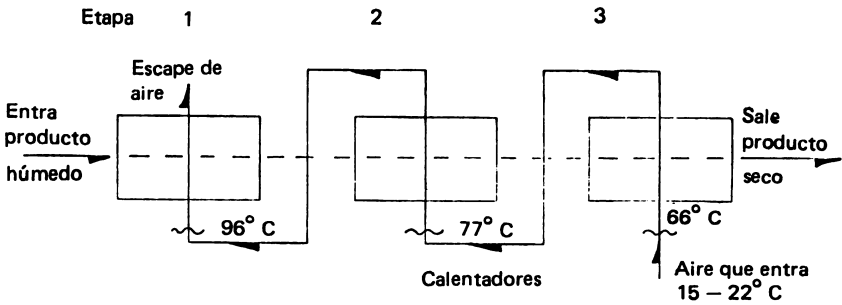


Fig. 106. Sistema de secamiento en tres etapas, con recalentamiento del aire entre las etapas.

#### 7.4.2.3. Secadora de túnel

Consiste en una banda transportadora colocada dentro de un túnel. El material para secar es colocado en un extremo de la correa y sale por el otro extremo, ya seco. La velocidad a la que se mueve la banda depende del material y de la temperatura de secamiento. En esta secadora, la dirección de la corriente de aire es longitudinal, con un arreglo concurrente o de contraflujo. Por lo general se utiliza electricidad para calentar y proporcionar la corriente de aire, siendo el requerimiento total de 15 a 25 kilovatios.

#### 7.4.3. Variedad de cosechas y deshidratación

Siempre y cuando se emplee el método adecuado, cualquier tipo de fruta o verdura se puede conservar por deshidratación. En algunas regiones y en ciertos lapsos de la temporada, la producción de frutas y verduras es mayor que el consumo, tanto frescas como después de haber empleado otros métodos de conservación, tales son la confección de jaleas y mermeladas o frutas enlatadas. En estas circunstancias, la conservación por deshidratación puede parecer una alternativa atractiva; pero una investigación profunda probablemente indicaría que una planta de deshidratación no tendría éxito basándose únicamente en la sobreproducción temporal o en los excedentes del mercado. Para que una empresa de este tipo tenga éxito, se debe sembrar los cultivos adecuados y cosecharlos en el estado de madurez apropiado específicamente para la planta de deshidratación. La planificación cuidadosa de la producción es vital para asegurarle a la planta un abastecimiento constante.

#### 7.4.4. Diagrama de flujo para deshidratación

La secuencia de operaciones en la preparación de una muestra deshidratada de fruta o verdura, depende, en gran medida, del material con que se trabaja y del uso final que se dará al producto. Cuando el material debe ser secado en tajadas, cuadritos o tiras, el trabajo de preparación antes del proceso es extenso; en cambio el procesamiento de verduras para sopa, seca y pulverizada, es mucho más simple.

El diagrama general de flujo para la deshidratación de frutas y verduras es el siguiente:

7.4.4.1 Selección, clasificación y control de calidad de la materia prima (verde o madura).

7.4.4.2 Limpieza y clasificación.

7.4.4.3 Descascaramiento; poda; corte; rebanadura; corte en cubitos, en mitades; deshuesamiento; entre otros.

7.4.4.4 Sulfuramiento (algunos productos) para conservar el color y el sabor.

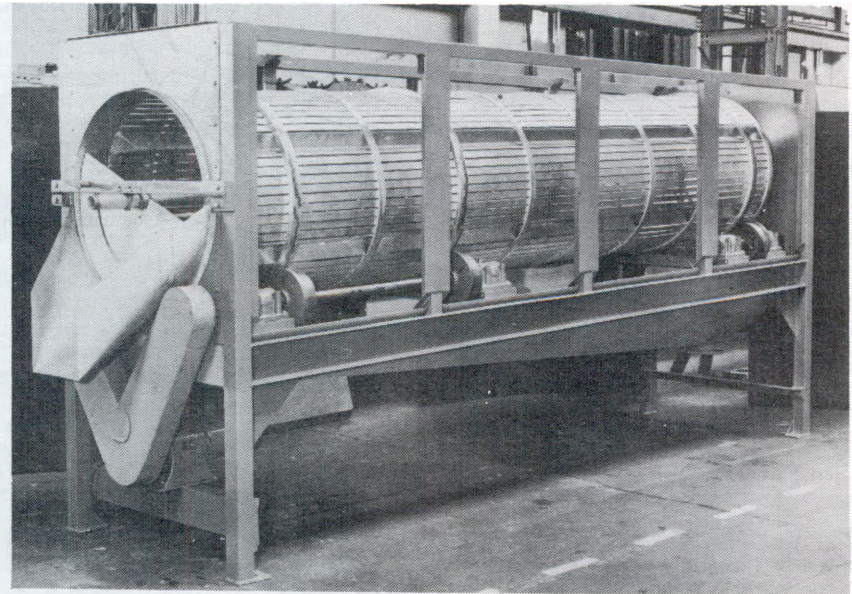


Fig. 107. Lavadora utilizada en una planta de deshidratación o de procesamiento para limpiar la materia prima agrícola (*Mather y Platt*).

7.4.4.5 Escaldadura (a excepción de algunas verduras como la cebolla y el ajo) para inhibir la actividad enzimática, mediante la exposición del material cortado y preparado, al vapor bajo presión.

7.4.4.6 Carga sobre las bandejas de secamiento, tambores, túneles, otros.

7.4.4.7 Secamiento.

7.4.4.8 Almacenamiento para estabilizar la humedad.

7.4.4.9 Empaque final (en envases herméticos) al vacío, o en gases inertes, como nitrógeno.

En las Figs. 107 y 108 se aprecia una lavadora del tipo utilizado en las plantas de deshidratación. En la Fig. 109 se muestra el diagrama de flujo de la producción de almidón industrial, a partir de la yuca.

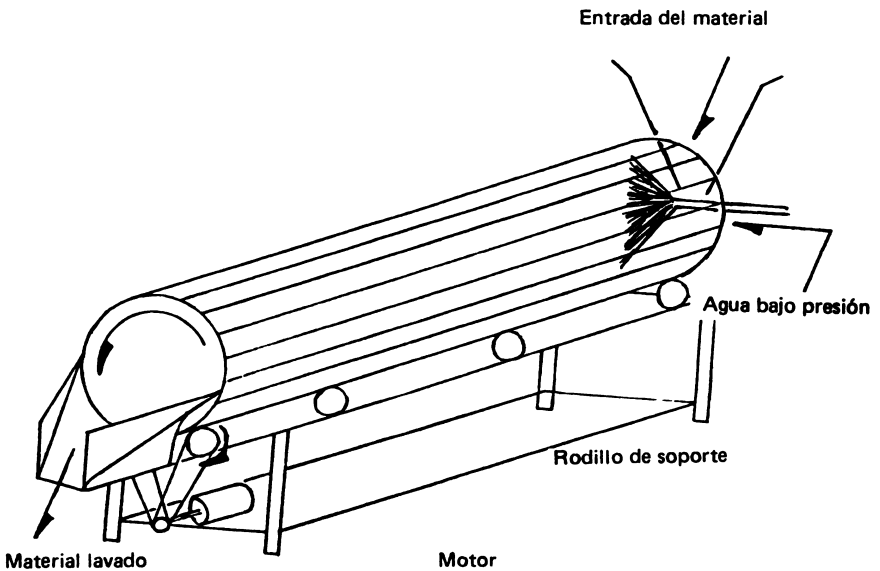


Fig. 108. Operación de una lavadora mecánica.



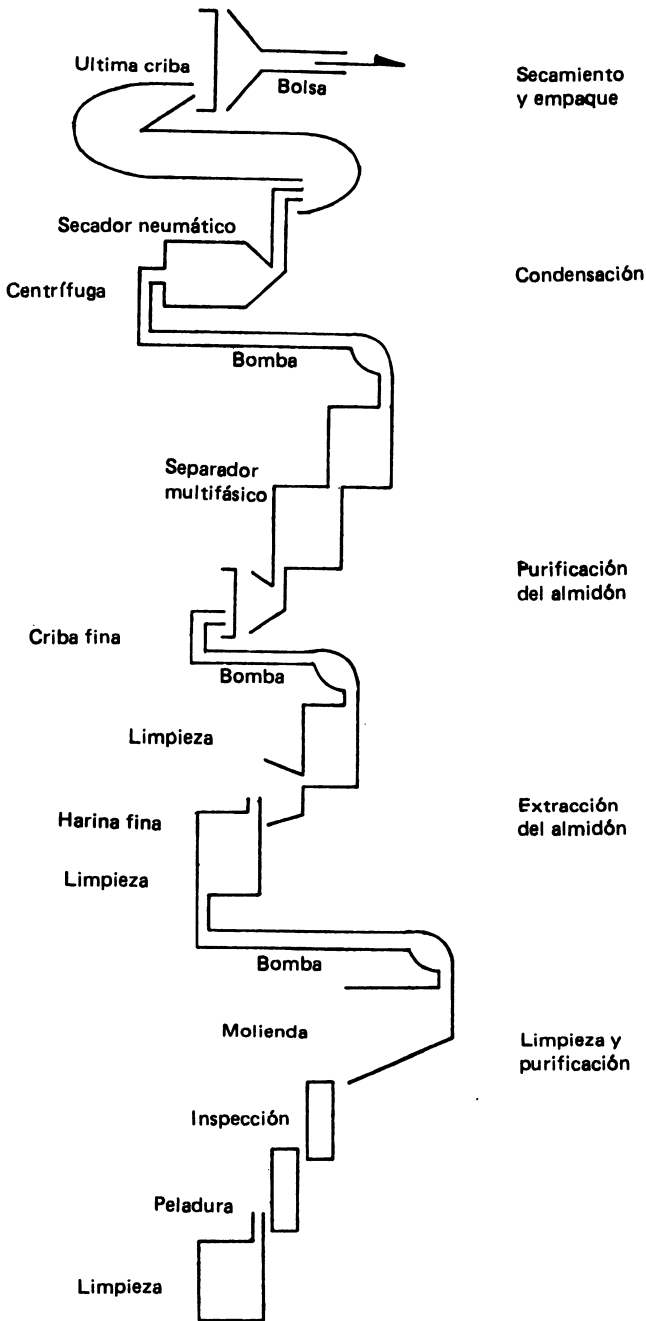


Fig. 109. Diagrama de flujo para la producción de almidón de yuca.

### **7.4.5. Factores que afectan el secado**

Los siguientes factores afectan significativamente la velocidad y calidad del material seco son:

#### **7.4.5.1. Temperatura**

Las frutas y verduras suelen dañarse debido al calor durante el secamiento, si se les mantiene en altas temperaturas por períodos largos, sobre todo, cuando su contenido de humedad ha alcanzado 20 % o menos. Para la mayoría de los productos, la temperatura de secamiento no debe exceder los 70°C.

#### **7.4.5.2 Carga de las bandejas**

Se ha encontrado que la máxima carga de verduras húmedas que puede manejarse satisfactoriamente es alrededor de 7.5 kg por m<sup>2</sup> de área de bandeja, a menos que la carga se redistribuya durante el proceso.

#### **7.4.5.3 Espesor de la pieza**

A excepción de las hojas, el tamaño natural de una pieza (zanahoria o papa) es demasiado grande para que se lleve a cabo una evaporación rápida y pareja a partir de todo el tejido. Por ello, la mayor parte del material es cortada antes del proceso hasta lograr un espesor que varía entre tres y cinco milímetros, aunque, en algunos casos se usa láminas de ocho milímetros de ancho. El material cortado más fino expone una superficie mayor al medio secante, por lo que seca más rápido. Sin embargo, en algunos casos, las láminas muy finas tienen menos sabor debido a pérdidas mayores por lixiviación, y resultan poco atractivas porque quedan demasiado delgadas y transparentes después del proceso. En general se requiere cierta experiencia para determinar el espesor de pieza adecuado para cada producto.

# **Capítulo 8**

## **Almacenamiento de Granos**

### **8.1. GENERALIDADES**

Una vez terminadas las operaciones posteriores al corte, los cultivos de granos, hortalizas o frutas están listos para el consumo, la venta, o el procesamiento secundario.

Si el material va a ser consumido en la granja, como alimento animal o humano, deberá almacenarse por cierto tiempo, a veces hasta la cosecha siguiente. Los procesamientos secundarios, como extracción del almidón de yuca o molienda del trigo son operaciones semiindustriales y no se realizan en la granja. Las cosechas que se cultiva y procesa para su venta inmediata, suelen tener una desventaja económica, porque si aquella se realiza en un momento en que la oferta es grande, se baja los precios, a menos que exista alguna forma indirecta de protección estatal.

El granjero que se organiza sabe almacenar su cosecha y puede obtener mayores utilidades, pues vende cuando hay menos oferta, a un precio más alto.

El almacenamiento de granos o cosechas está sujeto a muchos riesgos y si no se realiza cuidadosamente, puede haber pérdidas muy altas. Por lo general, las pérdidas ocurren debido a daños causados por insectos, plagas, roedores o por deterioros por una mala ventilación, sobrecalentamiento, fermentación, enmohecimiento, otros. Se estima que aproximadamente el 25 % de la cosecha de una granja puede perderse debido únicamente a un mal almacenamiento.

## 8.2. CONSIDERACIONES TÉCNICAS

Como se mencionó en el Capítulo 6, el grano o la cosecha, durante el almacenamiento, mantienen sus procesos vitales como respiración, calentamiento, enfriamiento, absorción o expulsión de humedad. Como todos los tejidos vegetales vivos, expiden dióxido de carbono, humedad y calor. Esto hace necesario el control de la ventilación, humedad, temperatura, enfermedades e insectos, para poder almacenar la cosecha en forma segura.

La ventilación o introducción de aire fresco con la consiguiente remoción del aire circundante cargado de dióxido de carbono, se logra mediante la circulación natural o forzada de aire. Cuando una cosecha está madura y la cantidad de humedad que desprende es baja, la ventilación natural casi siempre basta. Sin embargo, para el almacenamiento seguro y prolongado de la mayor parte de las cosechas, se utiliza la circulación forzada del aire, con un ventilador y un sistema circulador que distribuyen el aire sobre el material. El aire contiene vapor de agua o humedad. La humedad relativa es la proporción de la cantidad de vapor de agua presente en el aire, en relación con la máxima cantidad de humedad que puede cargar el aire en condiciones de saturación, en una temperatura dada. El punto de rocío es la temperatura a la cual el vapor de agua presente en el aire se condensa y se deposita sobre cualquier superficie.

Algunas cosechas, como de papas y frutas, necesitan de una humedad relativamente alta durante su almacenamiento para evitar su encogimiento, mientras que otras, como los granos, necesitan un ambiente seco para evitar su deterioro. La temperatura óptima a la cual un material retiene su sabor, textura, calidad, otros, depende fundamentalmente del tipo de cosecha. Algunos productos soportan bien el almacenamiento en temperaturas cercanas al congelamiento, mientras que otros mantienen su calidad en temperaturas más o menos altas. Los cultivos como la papa, que exudan mucho calor durante el almacenamiento, deben mantenerse en temperaturas bajas para permitir la absorción del calor.

Los insectos crecen y se multiplican rápidamente bajo condiciones favorables; se alimentan del grano o cosecha almacenada y causan muchos daños si no se les controla, creando condiciones adversas a su crecimiento. El control de estos insectos, durante el almacenamiento, puede hacerse siguiendo una de estas líneas:

**8.2.1.** Mantenimiento de un medio que no favorezca su supervivencia mediante corrientes de temperatura, agua y corrientes de aire.

**8.2.2.** Uso de químicos o fumigantes, ya sea en el aire de la bodega o mezclados con el grano u otros. El tratamiento químico de los productos destinados al consumo humano o al procesamiento secundario es muy delicado y debe ser realizado por un experto.

### **8.3. METODOS DE ALMACENAMIENTO**

El método de almacenamiento en la granja depende del tamaño de la cosecha, del tiempo de almacenamiento, del valor económico de la misma y de los peligros de que ésta se dañe por un almacenamiento incorrecto. Los métodos que se describe a continuación son de uso frecuente en las granjas.

#### **8.3.1. Sacos**

El almacenamiento en sacos conviene hacerlo cuando las cosechas se secan al nivel de humedad necesario si la cantidad es pequeña y si los tipos de productos para almacenar son muy variados. Si se dispone de una secadora de sacos de tipo plataforma (Fig. 85), los productos pueden ser almacenados en los sacos con un nivel de humedad inicial más alto y terminando el secamiento durante el almacenamiento.

#### **8.3.2. Recipientes para harinas**

Las harinas preparadas en la granja para alimento de ganado se les guarda a veces a granel. Cuando se usa un molino pequeño con un ventilador de baja potencia para aventar la harina, un buen método para separarla del aire es soplarla en recipientes provistos de tapas de gasa. La gasa es aflojada para que se infle cuando el molino funciona; después se desinfla y se sacude la harina que tiene adherida. A veces se debe golpear la tela manualmente para quitarle la harina completamente.

### 8.3.3. Recipientes para almacenar

Se les utiliza cuando la cosecha es almacenada a granel y no en sacos. El tamaño del recipiente depende, sobre todo, de la cantidad de material que se va a manejar y del grado de transporte mecanizado del que se disponga. Por lo general los recipientes tienen forma cilíndrica, con un diámetro entre uno y siete metros y una altura de 1,75 a 20 m (Fig. 88). Los más pequeños son fabricados con láminas de hierro galvanizado, mientras que los más grandes a menudo son de concreto reforzado o con ladrillos de construcción.

### 8.3.4. Silos ventilados

Estos tienen un doble propósito: el almacenamiento a granel prolongado y la reducción paulatina de la humedad (Figs. 110 y 111). El uso de los silos ventilados para secar las cosechas fue discutido en el Capítulo 6.



Fig. 110. Silos de aluminio corrugado para almacenar granos, con una capacidad de 15 a 135 toneladas (F. Barby).

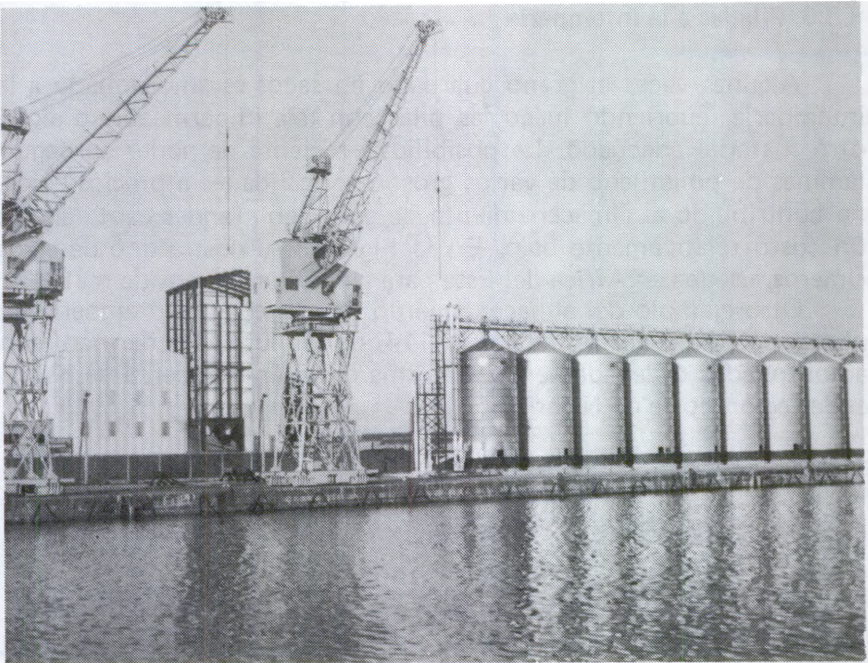


Fig. 111. Silos para harina con diámetros de cinco a ocho metros. Sus capacidades varían entre 75 y 540 toneladas (*F. Barby*).

### 8.3.5 A granel

En el caso de ciertos productos, el almacenamiento consiste en amontonar el material suelto sobre un piso limpio, de concreto o barro, en el interior de un edificio. El método tiene la desventaja de que gran parte del material se puede perder o dañar por el pisoteo o por robo. El ángulo de reposo (ángulo en el cual el material a granel se estabiliza en un cierto nivel de humedad, Fig. 112) de la mayoría de los granos es bajo cuando están secos, por lo que se requiere mucho espacio en el suelo para una cantidad de material dado.

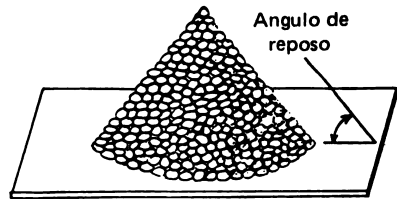


Fig. 112. Angulo de reposo para material suelto.



### 8.3.6 Piladas a la intemperie

Algunas veces el grano guardado en sacos es amontonado a la intemperie, cubriendo luego las pilas con tela impermeable o algún otro material adecuado. La posibilidad reciente de poder conseguir láminas de polietileno de varios grosores y calidades a precios bajos, ha contribuido al almacenamiento de grano en grandes cantidades a un costo relativamente bajo. En la Fig. 113 se ilustra uno de estos rimeros, usados en Africa del Este para almacenar granos de maíz.

Otro ejemplo del almacenamiento de granos a la intemperie en clima seco, se muestra en la Fig. 114, donde los sacos de maní son amontonados ordenadamente en forma de pirámide, cerca de Kano, en la región norte de Nigeria.



Fig. 113. Almacenamiento de maíz a la intemperie, en bolsas cubiertas con láminas de polietileno.



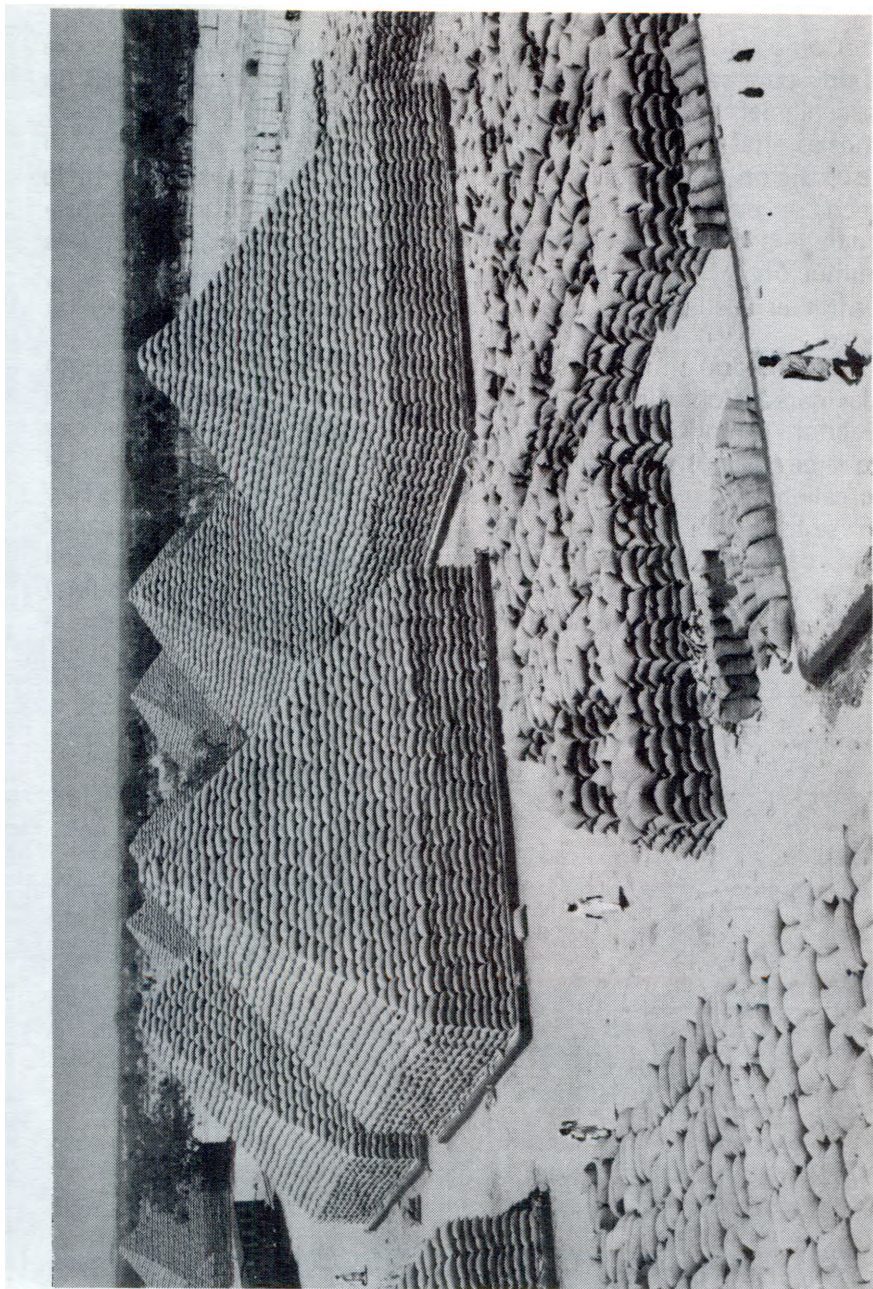


Fig. 114. Pirámides de bolsas de maní cerca de Kano, Nigeria del Norte.

#### 8.4. SECADO DURANTE EL ALMACENAMIENTO

Como ya se dijo en el Capítulo 6, el silo ventilado es utilizado a menudo para secar la cosecha en forma lenta y continua, durante un almacenamiento prolongado. Sin embargo, bajo ciertas condiciones, como las altas temperaturas de las zonas tropicales, combinadas con la exposición directa de las paredes del silo a los rayos solares, la cosecha se puede secar demasiado pronto. Esto tiene como consecuencia una reducción en el peso del producto, lo que resulta en una disminución del ingreso por ventas. El recalentamiento de la cosecha, mientras está en el silo, puede acarrear también una pérdida en su calidad.

Un método simple pero efectivo para evitar el recalentamiento de las paredes del silo, es la construcción de una segunda pared a su alrededor, a modo de barrera, con un espacio entre las dos paredes para la circulación del aire (Fig. 115). De esta forma, los rayos del sol sólo calientan directamente la pared externa; la mayor parte de este calor se transfiere al aire entre las dos paredes. El aire caliente, menos denso, se escapa por la parte superior, haciendo un vacío parcial entre las dos paredes. Se establece así una corriente de convección y el aire más fresco, a temperatura del ambiente, que entra continuamente por debajo, refresca la pared interna del silo.

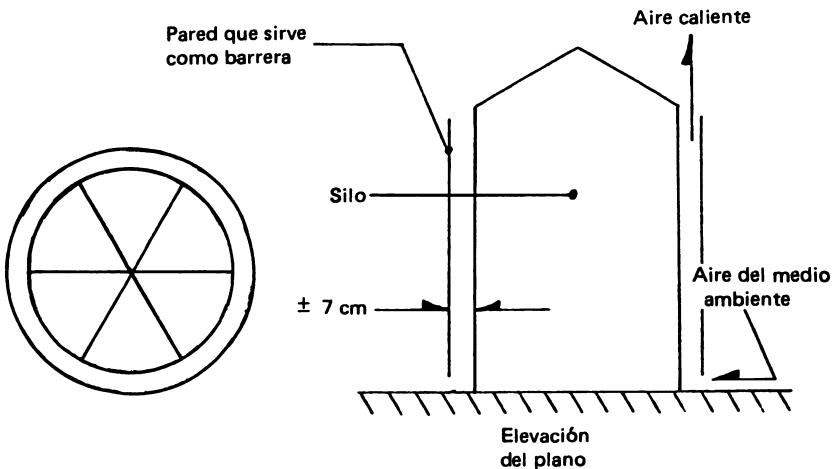


Fig. 115. Uso de una pared como barrera para desviar el calor del silo.

Recientemente se ha usado una versión modificada de este silo con pared doble para estimular el secamiento durante el almacenamiento. Con este propósito se pinta la superficie externa de la pared del silo, que generalmente está hecha de láminas de metal corrugado, con pintura negra opaca. La barrera o pared exterior está hecha de láminas livianas de fibra de vidrio de las que se producen específicamente para ser utilizadas en sistemas de recolectores solares (ver Capítulo 6). El material de fibra de vidrio transmite eficientemente en las regiones visibles e infrarroja del espectro solar y no se daña fácilmente con los rayos ultravioletas del sol. Los espacios radiales superiores e inferiores, entre las dos paredes del silo, deben ser cubiertos, quedando un espacio lleno de forma cilíndrica como se ilustra en la Fig. 116. Una compuerta de entrada y otra de escape permiten la salida controlada del aire caliente, que es empujado con un ventilador y luego introducido en el silo por debajo, en la forma indicada en las Figs. 87 y 88.

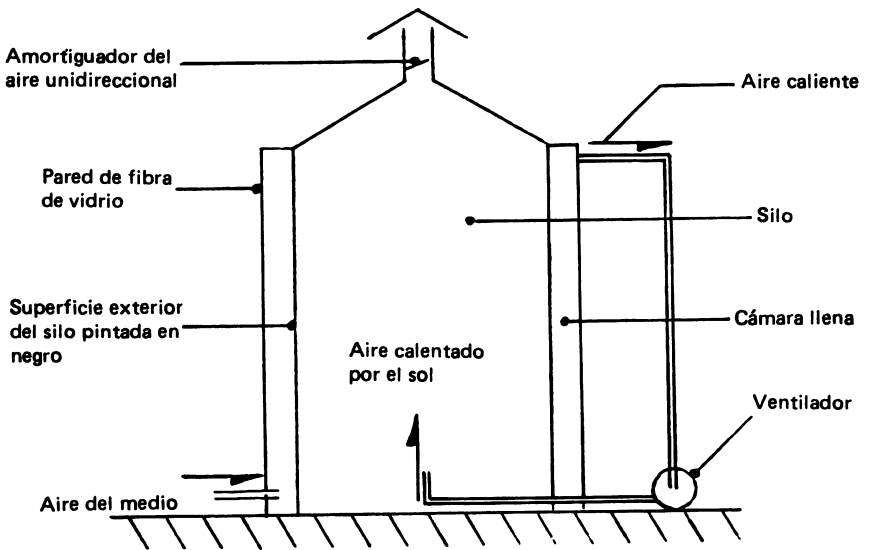


Fig. 116. Silo con doble pared para secamiento solar.

En la Fig. 117 se ilustra otro sistema ideado por el autor para utilizar la energía solar a fin de estimular el secamiento durante el almacenamiento de cosechas en un edificio convencional. Este método consiste en convertir el techo inclinado del almacén, hecho de láminas de metal corrugado, en un recolector plano, como el descrito en el Capítulo 6. El aire caliente pasa a través de una unidad deshumidificada, como una masa de gel de sílice (silicagel), antes de circular a través del piso del almacén. Cuando se requiere más aire caliente, éste se obtiene quemando en un intercambiador de calor algún tipo de combustible, disponible en la granja. El principio de operación de los intercambiadores de calor fue discutido en el Capítulo 6.

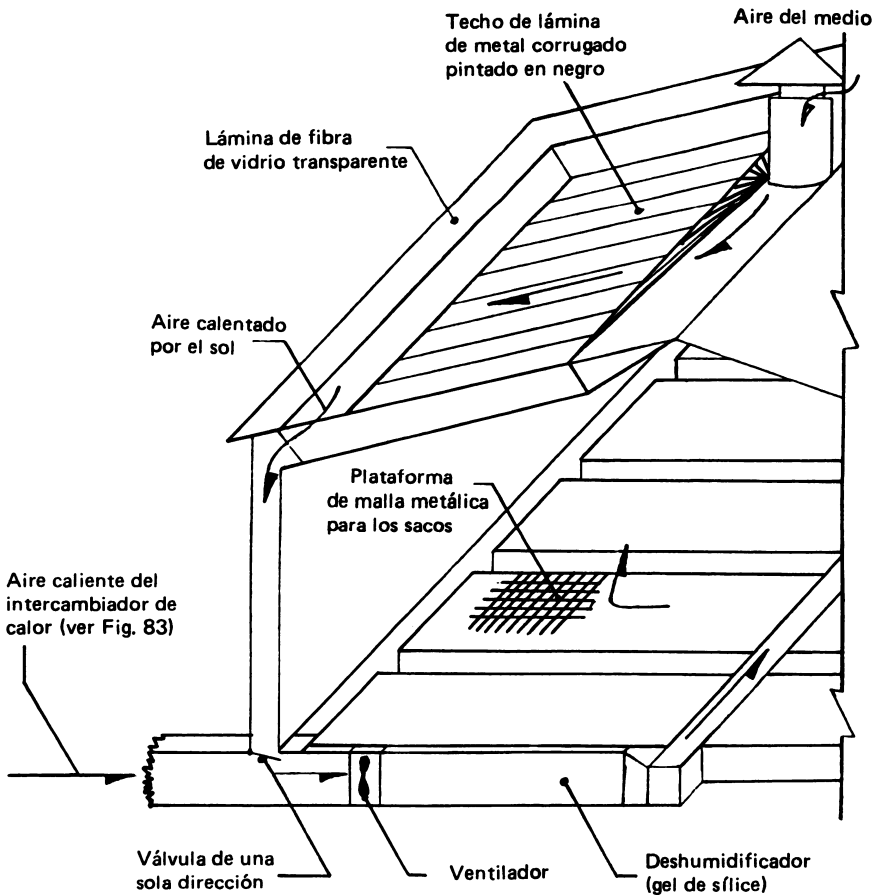


Fig. 117. Secamiento de la cosecha con energía solar, durante el almacenamiento convencional.

# **Capítulo 9**

## **Manejo de la Cosecha**

### **9.1. REQUERIMIENTO EN EL MANEJO**

Durante el procesamiento de las cosechas se maneja en la granja grandes volúmenes de materiales de características muy diversas. La maquinaria, el equipo y los métodos de manejo varían según el tipo de material. Este puede ser líquido o sólido, seco o húmedo; puede fluir libremente o no. Las partículas del material tienen tamaños muy diversos; la forma también es muy variable —redonda, alargada, cuadrada, cilíndrica, otros—. Otra característica importante y también muy variable, es la textura de la corteza; puede ser lisa, arrugada, acanalada, dentada o pelada.

Seguidamente se presenta una lista de la maquinaria y el equipo utilizados en la granja para el manejo del material, agrupados de acuerdo con el estado físico del mismo.

### **9.1.1. Material sólido**

Se necesita de transportadora, camión, sinfín de descarga, recipiente, batea o artesa con ruedas y balanza.

### **9.1.2. Material líquido**

Se necesita de bomba, canal, tubo, válvula, tanque y tanque para pesar.

### **9.1.3. Material fluido**

Banda, 'acarreadora', barra de empuje, tornillo, espiral, cubeta, transportadora neumática, balanza y recipiente de canaleta.

### **9.1.4. Material húmedo**

Banda, 'acarreadora', barra de empuje, tornillo, espiral y transportadora de cubetas.

Un requerimiento constante en el manejo es la preocupación por evitar el daño del material durante la manipulación, ya que esto podría deteriorar o afectar negativamente su calidad. El daño puede darse en la forma, tamaño, color o textura superficial del material; por ejemplo, durante el transporte mecánico por bombas del café pergamino, la cáscara del grano se puede raspar o pelar debido a las aristas de la bomba, lo que irfa en detrimento de su calidad.

## **9.2. OBJETIVOS DEL MANEJO**

Los objetivos del manejo de la cosecha, durante el procesamiento, son muchos y variados. Pueden enumerarse así: mezcla y combinación; separación mecánica; formación; extensión; forraje; amalgama; baño; cocimiento; hervor; derretimiento; ahumado; asadura; blanqueamiento; esterilización; evaporación o condensación; secamiento; congelación; enfriamiento; empaque; aire acondicionado; limpieza; fumigación; entre otros. Algunos de estos aspectos fueron vistos en los capítulos anteriores y se discutió la maquinaria y el equipo usados. Otro objetivo importante en el manejo de la cosecha como es el transporte, se examina en los siguientes párrafos.



### 9.3. METODOS DE TRANSPORTE

#### 9.3.1. Manual

En la agricultura en pequeña escala, el transporte del material durante el procesamiento es realizado por el mismo granjero, su esposa u otros trabajadores de la granja. El material es llevado en pequeñas cantidades, en un saco o algún recipiente que es cargado manualmente o puesto sobre la cabeza. El método tiene la evidente desventaja de consumir gran cantidad de mano de obra.

Materiales como el café pergamino húmedo suelen ser transportados manualmente durante el procesamiento en las fincas, en bandejas de 1 x 2 metros hechas de un marco de madera con un fondo de malla metálica (Fig. 118). El fondo de malla metálica se utiliza, antes del secamiento, para escurrir el agua que tienen los granos de café recién lavados. La bandeja vacía pesa unos 5 kg; cargada de café pesa alrededor de 30 kg, por lo que el peso útil cargado por cada persona es de apenas 12.5 kilogramos.

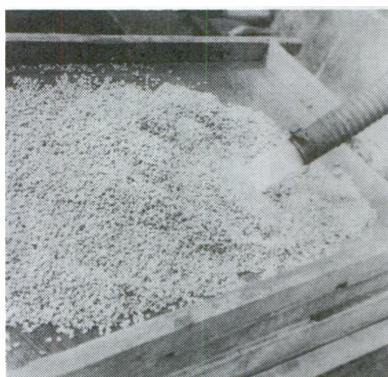


Fig. 118. Bandeja con fondo de malla metálica usada para el transporte de café pergamino húmedo.

En la mayoría de los países en desarrollo, los pequeños campesinos utilizan la bicicleta para el transporte personal y familiar. La misma bicicleta es usada para el transporte de los productos agrícolas desde el campo hasta el mercado local. Las ventajas de llevar la carga en bicicleta en lugar de hacerlo en las manos o sobre la cabeza, son el aumento de la capacidad de carga por persona y su comodidad. Con este propósito se emplea una serie de métodos y aparatos ingeniosos, algunos de los cuales han sido discutidos detalladamente en los distintos informes, cuya referencia está al final de este capítulo.

Las bestias de carga constituyen otro medio de transporte al mercado, muy usadas en los países en desarrollo. En zonas rurales de la India y otros países del Este, se utiliza a menudo vehículos tirados por animales, como la carreta de bueyes. Sin embargo, en varios países latinoamericanos, sobre todo en zonas montañosas, el pro-

ducto es colocado directamente sobre las espaldas del animal. La Fig. 119 ilustra un ejemplo típico de esta forma de transporte: una mula es utilizada para transportar granos de café, en Brasil. El mismo animal es empleado para el transporte personal de los trabajadores de la finca.



Fig. 119. Uso de un animal de carga para el transporte de productos agrícolas en Brasil.

### **9.3.2. Transportador helicoidal**

Los transportadores helicoidales constan de un tubo largo, dentro del cual se hace rotar un tornillo enrollado alrededor de un eje. Este está montado sobre cojinetes en uno o en ambos extremos (Figs. 120, 121, 122 y 123). La parte inferior del tornillo no está cubierta con el tubo y cuando es insertado en un rimero de grano, el tornillo rotativo recoge el grano automáticamente y lo transporta al otro extremo.

La principal ventaja del transportador helicoidal es que puede llevar el material en cualquier ángulo. Por lo general se le usa para el manejo a granel de material seco, como granos, aunque los sólidos húmedos (por ejemplo el café pergamino húmedo) o los semifluidos viscosos, también pueden ser llevados por este medio. El diámetro de estos transportadores usados en las granjas varía entre cinco y 12.5 cm y su requerimiento de potencia varía entre uno y tres caballos de fuerza. Los más pequeños, utilizados para distancias cortas, pueden ser operados manualmente, mientras que las unidades mecánicas lo son por un motor eléctrico o por un motor portátil de combustión interna.

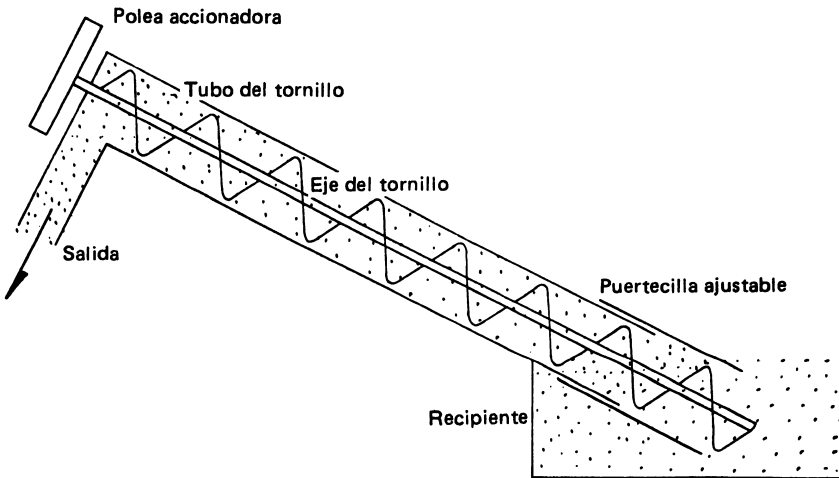
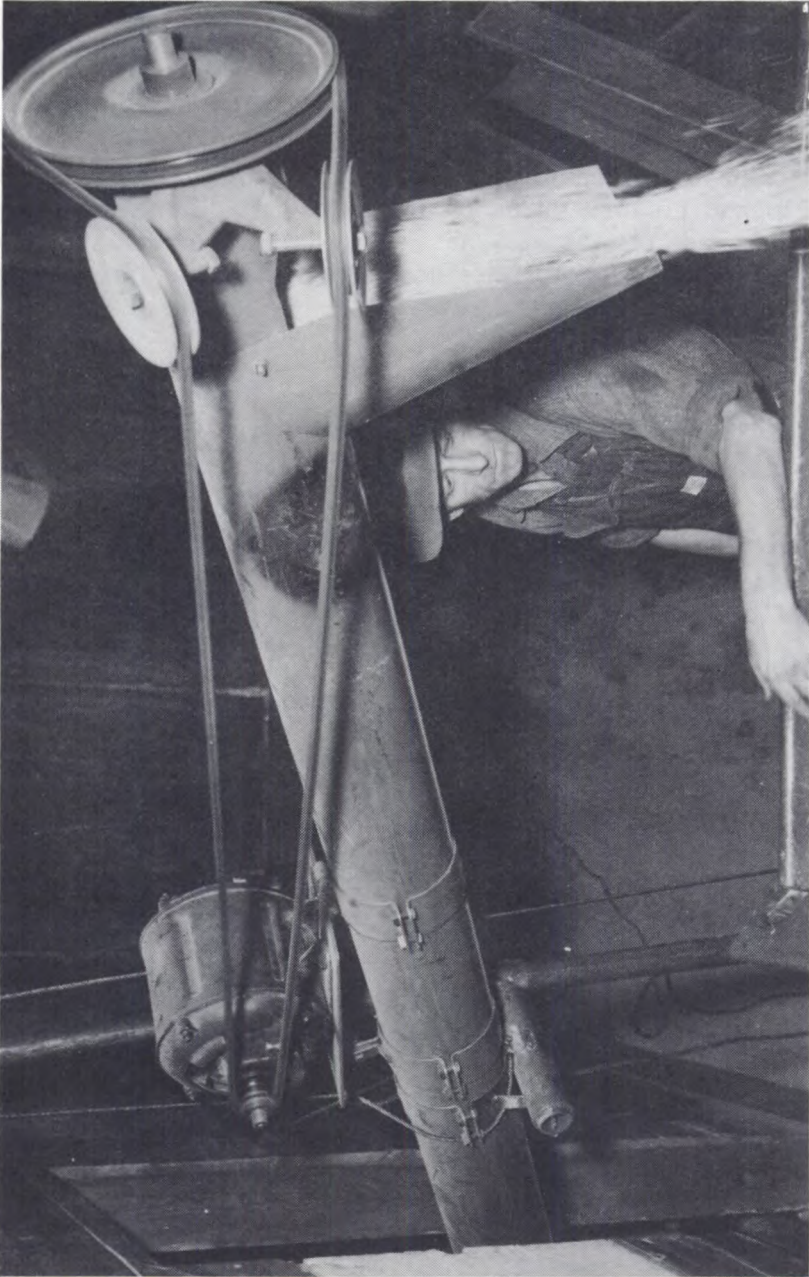


Fig. 120. Esquema de un transportador helicoidal.



**Fig. 121.** Extremo de descarga de un transportador helicoidal portátil. Puede apreciarse el motor eléctrico que se utiliza para hacer funcionar el tornillo mediante una banda sin fin (USDA).



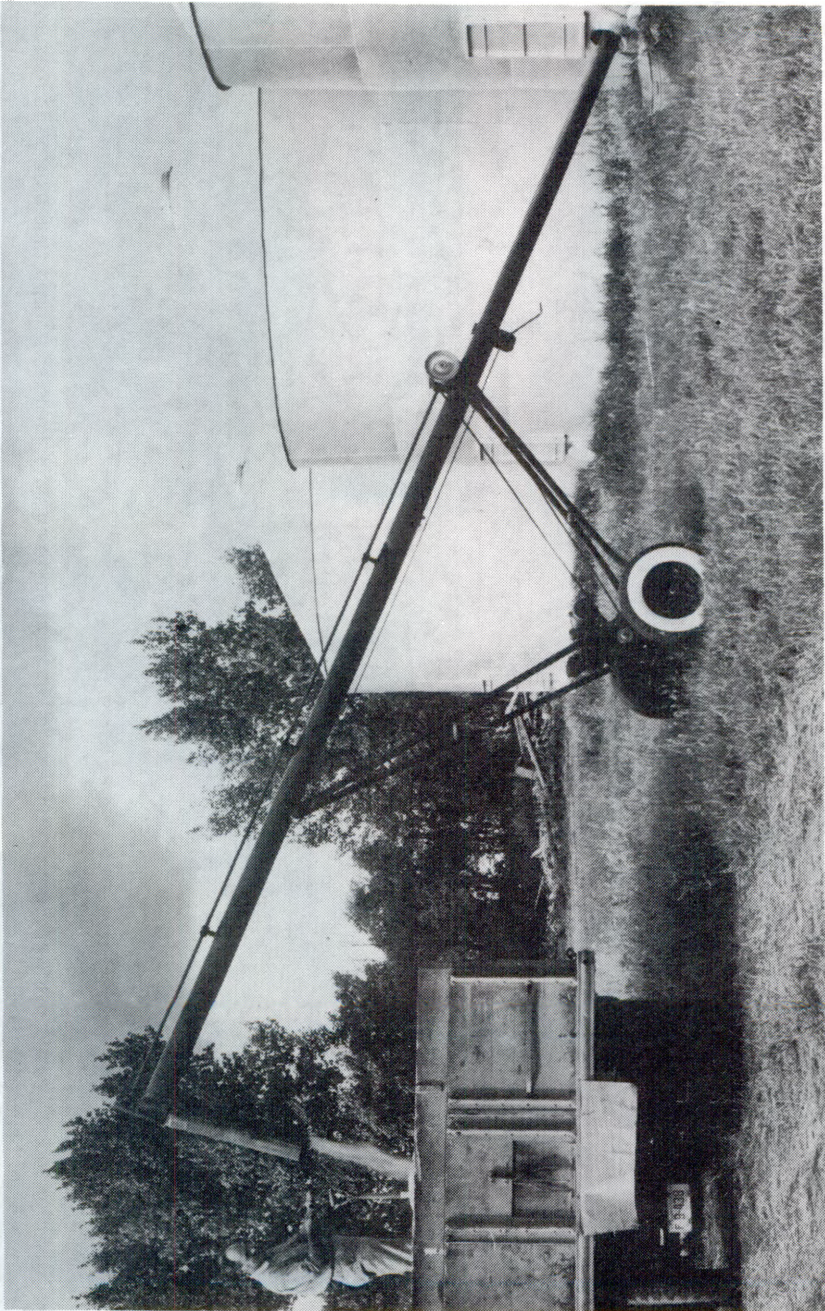
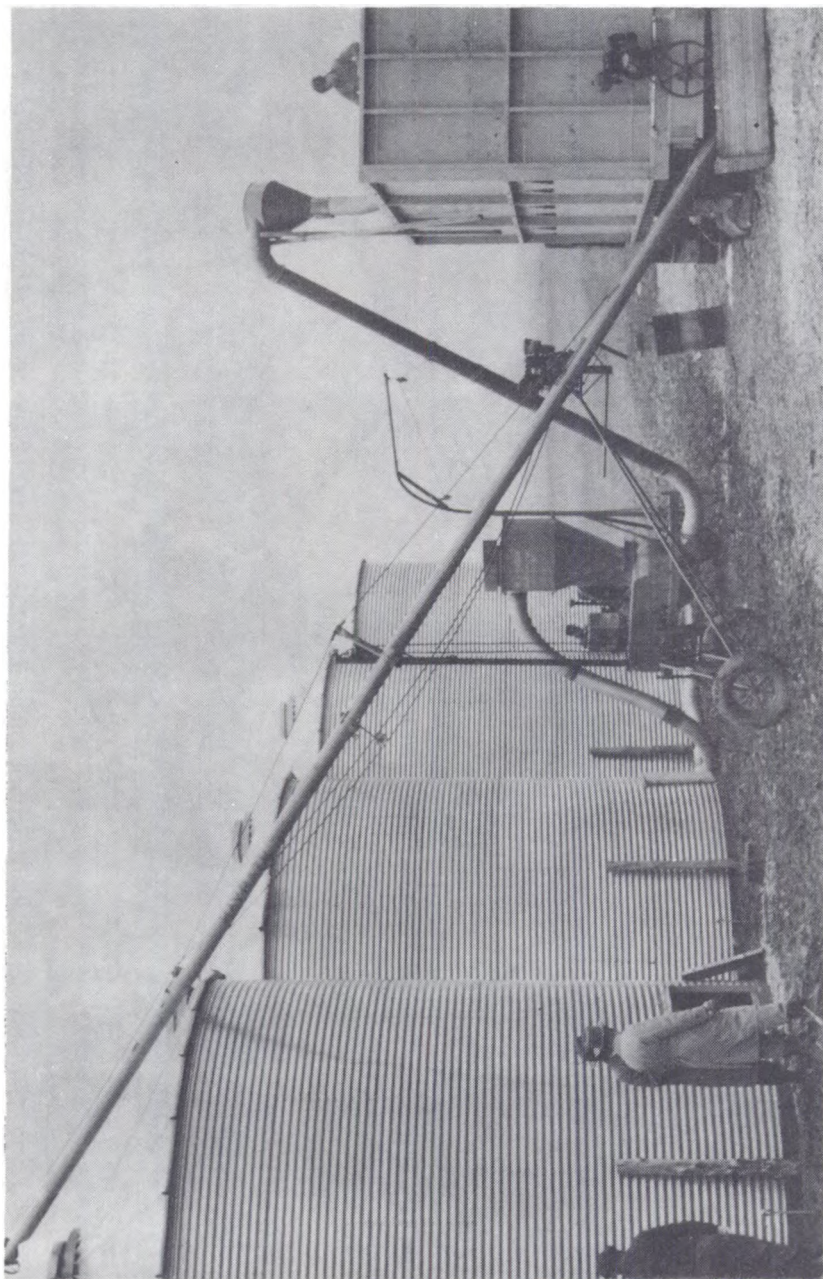


Fig. 122. Transportador helicoidal portátil con un motor. Aquí lleva el grano del silo al camión (PFRA).





**Fig. 123.** El grano es llevado desde el silo hasta una unidad de secamiento en serie; luego es transportado a otro silo mediante un transportador helicoidal (USDA).

### 9.3.3. Transportador de banda

Consiste, fundamentalmente, de una correa plana, sinfín, que rota entre dos rodillos y transporta el material colocado de un extremo de la banda hacia el otro. Su ángulo de funcionamiento está limitado por la forma del material; por ejemplo, los objetos redondos, como los tomates, sólo se les puede mover horizontalmente o con una inclinación muy leve. Las latas y otros recipientes que contienen líquidos se les puede llevar fácilmente en la banda. Una serie de tiras de madera o hule de un centímetro de alto, colocada a través de la banda en pequeños intervalos, permite alcanzar un ángulo de elevación mayor, puesto que el material transportado no se resbala (Fig. 124). La potencia en estos transportadores es proporcionada por pequeños motores eléctricos.

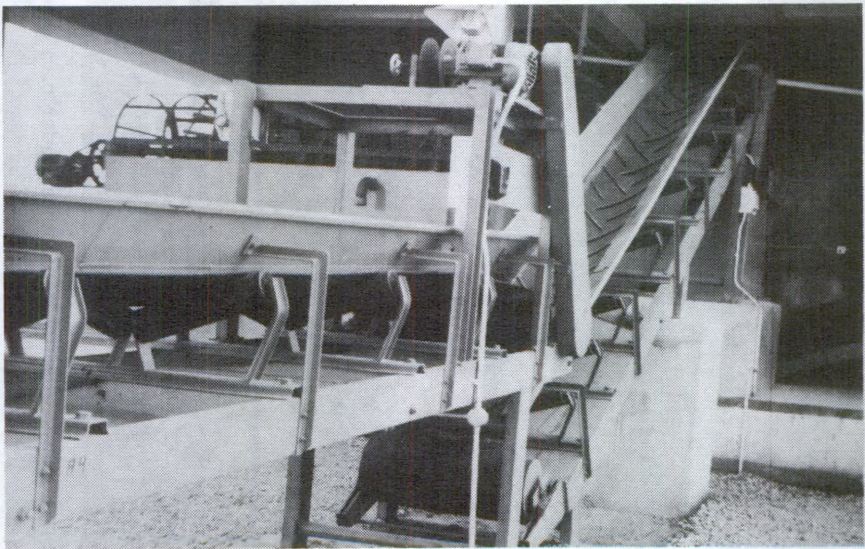


Fig. 124. Transportador de banda, equipado con tiras elevadas para facilitar el movimiento del material que tiende a rodar.

### 9.3.4. Transportador de cadena

El principio de operación de un transportador de cadena es parecido al del transportador de banda, con la diferencia de que no puede llevar un material que sea más pequeño que el espacio entre las cadenas. A veces se fija unos recipientes pequeños a la cadena y luego éstos se llenan con el material que va a ser transportado (incluso líquido). Cuando un punto de la cadena alcanza el extremo y da vuelta, el material es descargado automáticamente (Fig. 125).





Fig. 125. Transportador de cadena portátil, que trabaja como elevador para acarrear granos desde el camión hasta el silo (USDA).



Otra forma de transportar por este medio, es con la cadena en altura, a la cual se puede enganchar los envases. Este tipo de transportadores de cadena es muy útil para acarrear material grande y pesado, como el esqueleto de un animal en una planta procesadora de carnes.

### 9.3.5. Elevador

Los elevadores que suelen usarse en las granjas son de tipo portátil o de tipo estacionario. Consisten de una cadena o banda con tiras sinfín, como las descritas para los transportadores. El elevador portátil está diseñado de manera que puede trasladarse fácilmente de un lugar a otro; además es considerado como una de las máquinas que ahorra mayor cantidad de mano de obra en la granja (Figs. 125, 126 y 127). En los lugares donde se emplea elevadores portátiles, que son grandes y pesados, se utiliza una grúa, mediante la cual un hombre puede levantar el canal a la altura deseada (Fig. 128). El ángulo promedio de un elevador va de 20 a 45 grados, aunque pueden usarse ángulos más inclinados, sacrificando la capacidad. La potencia de los elevadores la proveen motores de combustión interna o bien motores eléctricos. La máxima potencia requerida es alrededor de un caballo de fuerza.

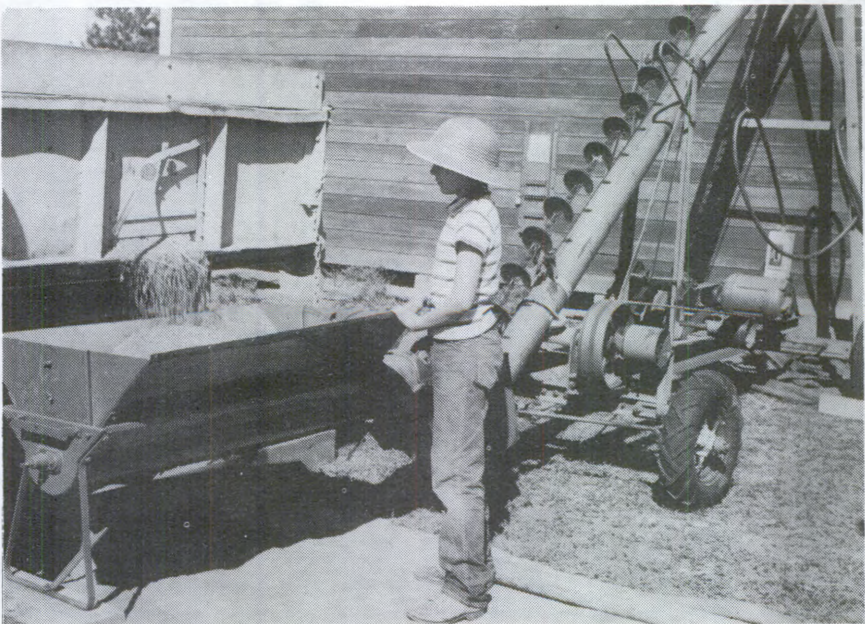
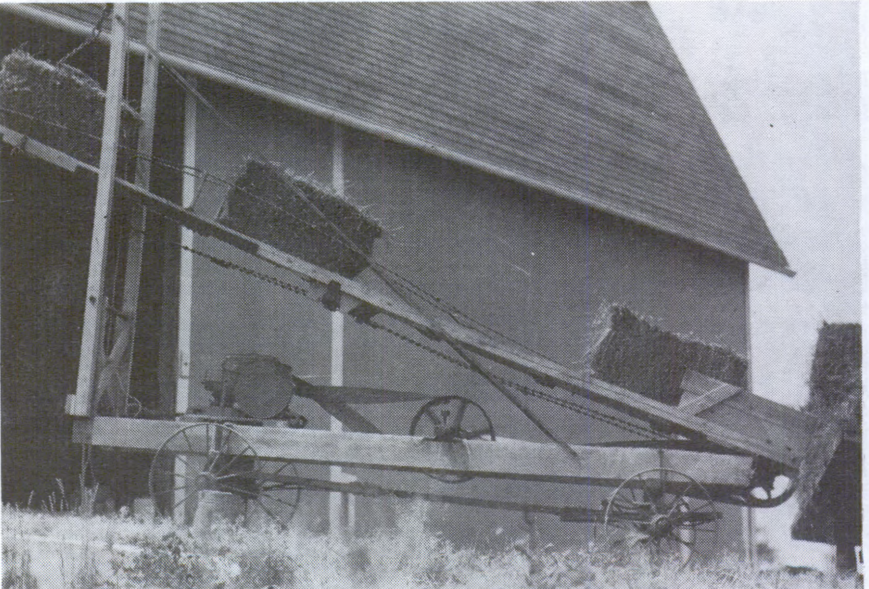


Fig. 126. Elevador de cadena sinfín equipado con discos en intervalos regulares para transportar grano (USDA).



**Fig. 127.** Uso de un elevador portátil motorizado para cargar paca de heno en el campo (USDA).



**Fig. 128.** Elevador de cadena transporta las pacas de heno desde la carreta hasta el almacén (USDA).

Un tipo de elevador, llamado "elevador de cubetas" (Fig. 129), consiste en un cierto número de cubetas sujetas, en intervalos cortos, a una cadena sinfín y se usa para transportar líquidos verticalmente. Las cubetas vacías pasan por un recipiente grande lleno de líquido que se encuentra en la parte inferior y luego es descargado en la parte superior del elevador.

Existen varios tipos de elevadores especializados para recoger el heno seco del terreno y ponerlo en la carreta de la granja. Según la forma en que recogen el heno del suelo, han sido denominados: cargador de rastrillo, cargador cilíndrico o una combinación de ambos. Estos también pueden utilizarse para llevar maíz, paja u otro material a granel, en una carreta enganchada detrás de un tractor. Los elevadores funcionan con una rueda terrestre a través de un sistema de cadena y dientes.

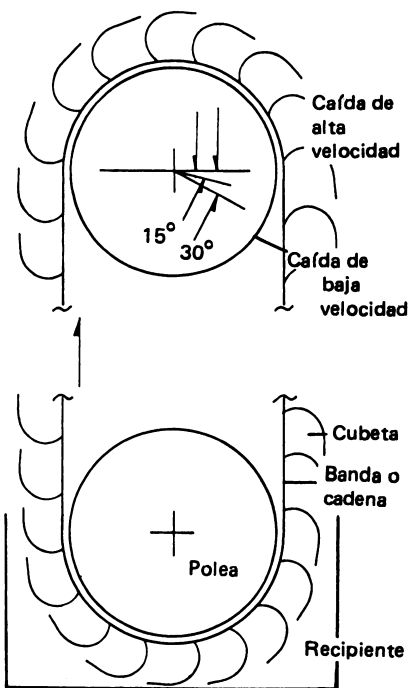


Fig. 129. Elevador de cubetas para productos líquidos o semilíquidos.

El aparato mostrado en la Fig. 130 combina varios tipos de elevadores y transportadores disponibles en el comercio como también algunos accesorios y agregados.

### 9.3.6. Cargador frontal

Un cargador frontal es montado en la parte anterior del tractor y es accionado con su motor, a través del sistema hidráulico de transmisión de potencia (Fig. 131). Consta de un recipiente plano que tiene, en el fondo, unas barras puntiagudas, como un tenedor, que se mete bajo el material que se quiere elevar para recogerlo. Su uso se limita al material a granel o que ha sido amontonado, como pasto cortado y empacado. Los cargadores frontales, operados por motores eléctricos de uno o dos caballos de fuerza y accionados por baterías, son muy útiles para cargar y transportar recipientes como cajas dentro de una planta procesadora, porque no producen humo.



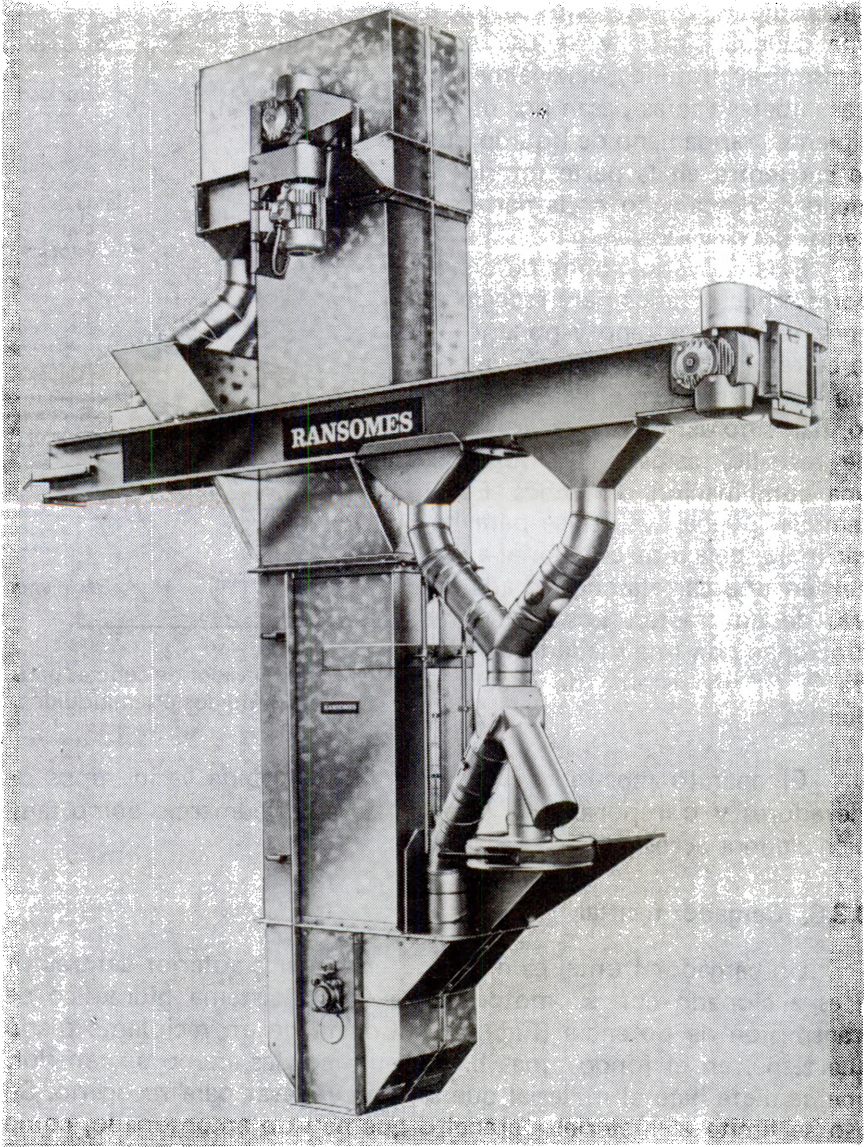


Fig. 130. Un modelo de la gama de elevadores y transportadores que pueden adquirirse en el comercio. Puede verse las añadiduras y accesorios disponibles (*Ransomes, Sims y Jefferies*).



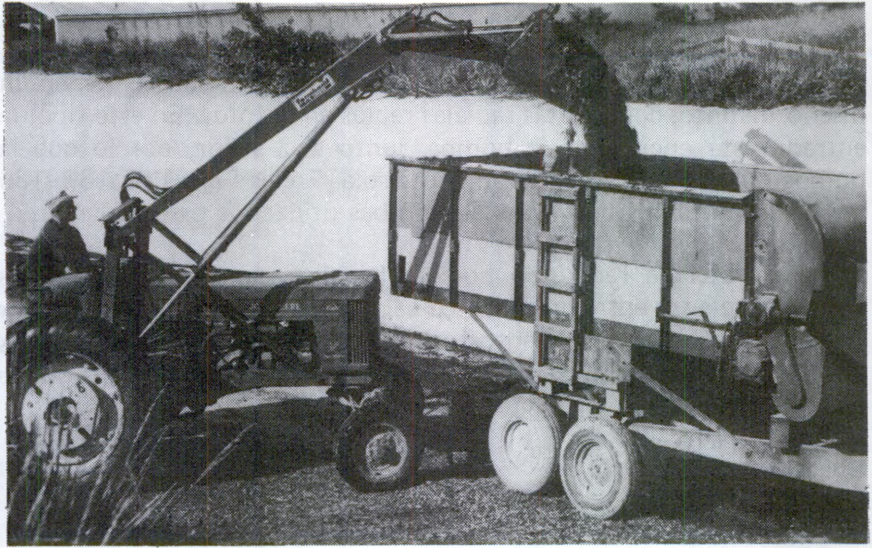


Fig. 131. Cargador frontal montado sobre un tractor y accionado por su sistema hidráulico (USDA).

Los cargadores frontales operados por tractores y para uso en el campo, se encuentran disponibles en el comercio para casi cualquier tractor con un motor de más de 15 a 20 caballos de fuerza.

### 9.3.7. Bomba

Las bombas son empleadas para el transporte de líquidos, semi-líquidos o sólidos húmedos, como café pergamino húmedo (Fig. 132). Con este fin se utiliza una bomba centrífuga y en los tipos más sencillos, un impulsor de paletas curvas, que funciona a gran velocidad dentro de un casquete en forma de disco. El agua que acarrea las partículas sólidas o el líquido que se va a transportar, entra en el centro del casquete y el movimiento del impulsor lo empuja hacia el bulbo de transporte, que se encuentra unido al marco extremo del casquete (Fig. 133).

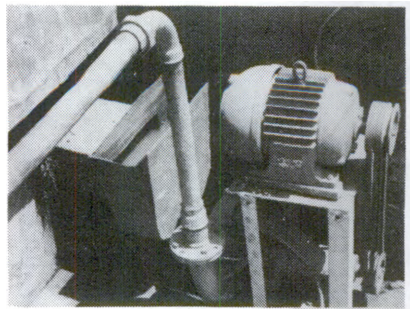


Fig. 132. Instalación de una bomba centrífuga para el transporte mecánico de café pergamino húmedo (véase Fig. 118).



Un pedazo de manguera flexible unida al extremo del tubo de transporte, permite que el material sea descargado en cualquier ángulo (Fig. 118). Algunas de las bombas centrífugas modernas tienen un diseño distinto, con paletas radiales rectas en el rotor. En este tipo, la entrada está encima de la bomba, junto a la salida, por lo que la bomba nunca está vacía y se alimenta sola. En las Figs. 134, 135, 136 y 137 se muestra otros tipos de bombas utilizados para llevar líquidos.

La potencia requerida por las bombas para el trabajo en las granjas, suele ser entre uno y cinco caballos de fuerza, accionadas por un motor eléctrico o un motor de combustión interna. En los casos en que la bomba se utiliza con menos frecuencia, la potencia la puede proveer el motor de un tractor.

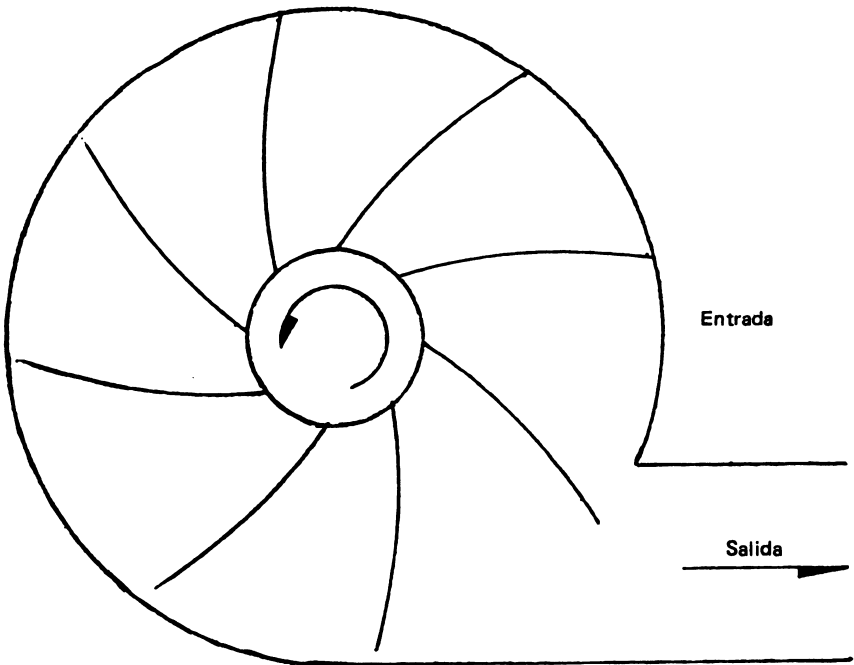


Fig. 133. Esquema de una bomba centrífuga, con la entrada en el centro.

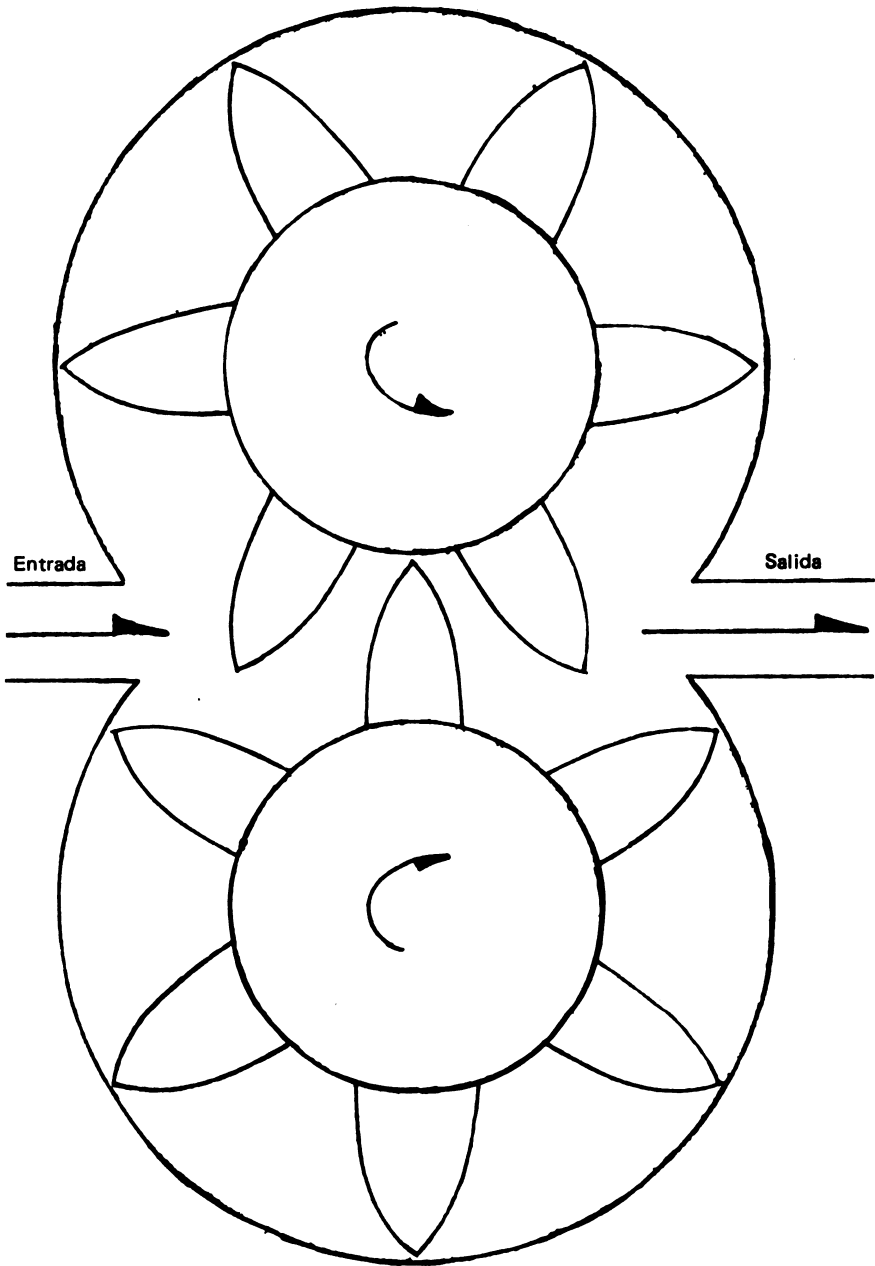


Fig. 134. Esquema de una bomba de engranaje.

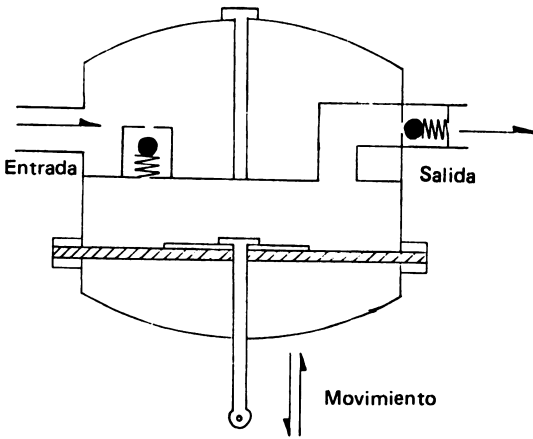


Fig. 135. Esquema de una bomba de diafragma.

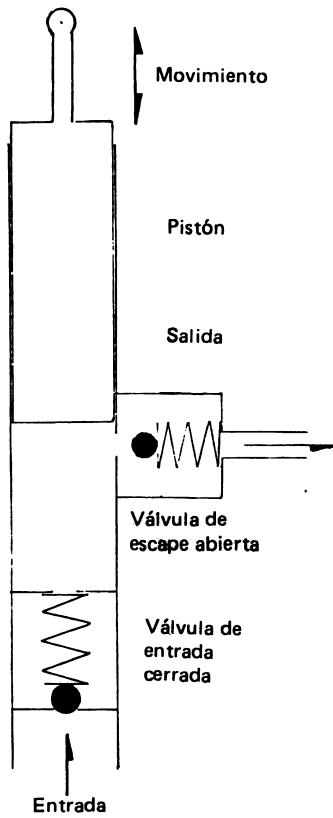


Fig. 136. Esquema de una bomba de pistón.

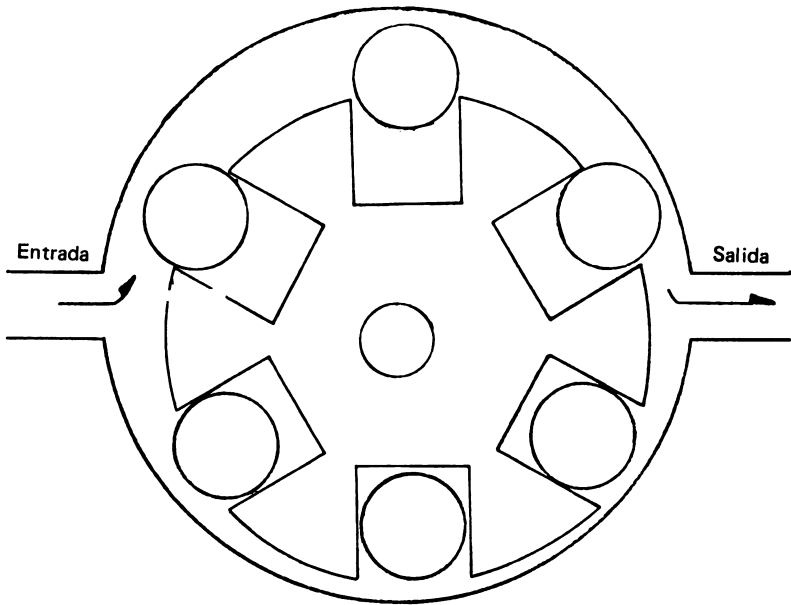
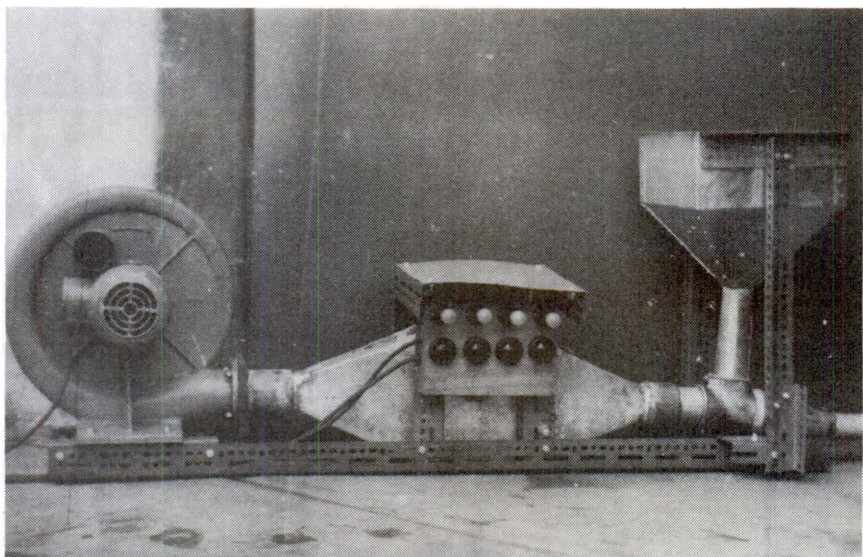


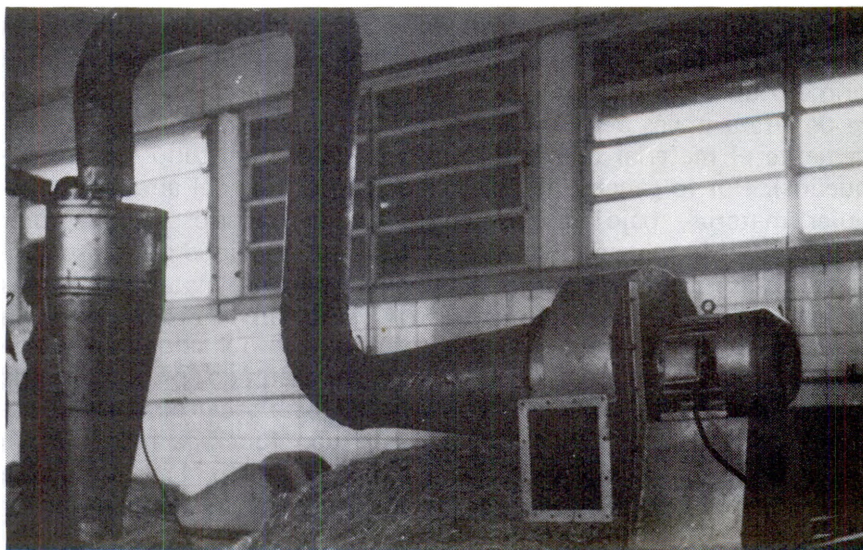
Fig. 137. Esquema de una bomba de rodillos y paletas.

### 9.3.8. Transportador neumático

El principio de operación del transportador neumático es el mismo que el de la bomba centrífuga; la diferencia está en que en el primero un ventilador colocado dentro del casquete, sopla la corriente de aire a través del tubo de transporte. El aire transporta neumáticamente el material que es introducido dentro del tubo (granos pequeños). Por lo general hay una velocidad crítica del aire para cualquier material, bajo la cual no se puede transportar. Cualquier aumento en la velocidad del aire, aumenta la velocidad de transporte, hasta que se alcanza la máxima velocidad para ese material. Después de este límite, cualquier aumento en la velocidad del aire no afecta la del transporte. La Fig. 138 muestra un transportador neumático experimental, en el cual se utiliza aire precalentado, proveniente de un juego de cuatro calentadores eléctricos para secar el material durante el transporte. El ventilador centrífugo funciona mediante un motor eléctrico de potencia fraccionaria. En la Fig. 139 se muestra otro transportador neumático experimental, activado por un motor eléctrico de un caballo de fuerza. Este se usa para absorber el material desde una tolva cónica, a través de un tubo, hasta una salida rectangular.



**Fig. 138.** Transportador neumático experimental, en el que se usa aire precalentado para secar el material mientras es transportado.



**Fig. 139.** Transportador neumático experimental para succionar material, como granos pequeños, a través del tubo, y descargarlo por la salida rectangular.

## BIBLIOGRAFIA

1. BAINER, R., KEPNER, R.A. y BARGER, E.L. Principles of farm machinery. New York, Wiley, s.f. s.p.
2. BAVER, L.D. Soil physics. New York, Wiley, 1972, 452 p.
3. BENDER, A.C. Freeze-dried food, Chemistry and Industry, 1962, 389 p.
4. BOSHOFF, W.H. e INNES, D. Methods of increasing the load-carrying capacity of bicycles in Uganda. Journal of Proceedings of the Institute of Agricultural Engineers 16(3):66, s.f.
5. BRANCH, D.S. Tools for homesteaders, gardeners and small-scale farmers. Emmaus, Pa., Rodale Press, 1978, 512 p.
6. BRITISH ELECTRIC DEVELOPMENT ASSOCIATION, LONDON, The small automatic hammer mill, London, 1962, 24 p.
7. CAMBRIDGE UNIVERSITY, DEPARTMENT OF AGRICULTURE, Harvesting by combine and binder, Cambridge, Farmer's Bulletin no. 9, 1961, 43 p.
8. ———. Threshing by British and American machines. Cambridge. Farmer's Bulletin no. 10, 1964, 54 p.
9. COURSHÉE, R.J. Fruit grading machinery. In Silsoe, Beds., NIAE Report, 1955, 52 p.
10. CRADOCK, T.H. Farm mechanization handbook, London, Temple Press, 1952, 368 p.
11. CULPIN, C. Farm machinery, London, Crosby Lockwood, 1952, 370 p.
12. ———. Profitable farm mechanization, London, Crosby Lockwood, 1953, 250 p.
13. DAVIDSON, J.B. y CARTER, W.R. Iowa Agricultural Experimental Station Bulletin no. 322, 1934, pp. 202-216.
14. DAVIES, C. Considerations and procedures for the successful introduction of farm mechanization, FAO Agricultural Development Paper (Italia, Roma), 1965:44.
15. DUNCAN, A.O. Food processing, Atlanta, Turner E. Smith, 1949, 264 p.
16. FLOWSHEETS OF food process, New York, Food Engineering, 1949, 37 p.
17. FOOD AND AGRICULTURE ORGANIZATION OF THE UNITED NATIONS, Fruits and vegetables in West Africa, Rome, 1969, 108 p.
18. ———. Equipment for the processing of rice, FAO Agricultural Development Paper (Italia, Roma) no. 27, s.f. s.p.
19. ———. Dates; handling, processing and packing, FAO Agricultural Development Paper (Italia, Roma) no. 72, s.f. s.p.
20. ———. Equipment for rice production, FAO Agricultural Development Paper (Italia, Roma) no. 84, s.f. s.p.
21. GHOSH, B.N. Speed and diameter of pulleys, Kenya Coffee 29(337):21, 1964.
22. ———. Suitability test of pumps for mechanical transport of coffee in a factory, Kenya Coffee 29(341):185-191, 1964.
23. ———. A comparative study of the sunshine records in the Nairobi area, East African Agricultural and Forestry Journal (Kenia, Nairobi) 31(2):132-140, 1965.
24. ———. Laboratory dryer for fruits and vegetables. Agricultural Engineering (EE.UU., St. Joseph, MI) 46(1):28-29, 1965.
25. ———. Air-flow characteristics of parchment coffee beans, Journal of Agricultural Engineering Research (Inglaterra, Londres) 11(4):233-237, 1966.
26. ———. Performance characteristics of a prototype flail forage harvester, Journal of East African Institute of Engineers 15(4):84-91, 1966.
27. ———. Studies on the high temperature drying and discolouration of sisal fibre, Journal of Agricultural Engineering Research (Inglaterra, Londres) 11(2):69-75, 1966.
28. ———. Conveyance of wet parchment coffee beans by an auger. Journal of Agricultural Engineering Research (Inglaterra, Londres) 12(4):274-280, 1967.
29. ———. Effect of local factors on the sunshine values of Kampala area, East African Agricultural and Forestry Journal (Kenia, Nairobi) 32(4):459-468, 1967.



30. \_\_\_\_\_ . Heat and air-flow characteristics in drying crops. In International Symposium on Tropical Root Crops, Trinidad Tobago, 1967. Proceedings. Trinidad, West Indies, 1967. v.6, pp. 1-12.
31. \_\_\_\_\_ . Mechanical grading of arabica coffee on estates. *East African Agricultural and Forestry Journal* 82(3):269-273. 1967.
32. \_\_\_\_\_ . Studies on the effect of high temperature milling on the quality of arabica coffee beans. *Journal of Agricultural Engineering Research (Inglaterra, Londres)* 12(4):270-273, 1967.
33. GHOSH, B.N. Effect of moisture content on the static coefficient of friction of parchment coffee beans. *Journal of Agricultural Engineering Research (Inglaterra, Londres)* 13(3):249. s.f.
34. \_\_\_\_\_ . Prospects for fruit and vegetable processing in East Africa. *World Crops* 21(3):291-294, 1969.
35. \_\_\_\_\_ . The performance of a bicycle-operated winnower-grader. *Journal of Agricultural Engineering Research* 15(3):274-282. 1970.
36. \_\_\_\_\_ y SILVA, P. Algumas observações sobre armazenagem de cacau no Brasil. *Cacau Atualidades* 9(1):11. 1972.
37. \_\_\_\_\_ . Design criteria for a continuous process coffee dewatering centrifuge. *Turrialba* 22(2):181-188, 1972.
38. \_\_\_\_\_ . Drying processes for preservation of fruits and vegetables. *World Crops* 24(2):73-75, 1972.
39. \_\_\_\_\_ . Engineering aspects of cocoa drying in Brasil. *Cacau Atualidades* 2(4):23-37, 1972.
40. \_\_\_\_\_ . A new glass-roof dryer for cocoa beans and other crops. In The International Congress "The sun in the service of mankind", Paris, July 1973, Paper, Paris, Francia, UNESCO. v. 30, 17 p.
41. \_\_\_\_\_ . Drying cocoa beans by gas. *World Crops* 25(5):232-237. 1973.
42. \_\_\_\_\_ y CUNHA, J. Effect of season on sun drying of cocoa beans. *Turrialba* 25(4):396. 1975.
43. \_\_\_\_\_ . Bicycle power for rural technology development. Paper sc., 80. In Conference Experts Meeting, 625, Brussels, May, 1980, Information, Bruselas, Bélgica, UNESCO, 1980, no. 4, 16 p.
44. \_\_\_\_\_ . Design and construction of solar crop dryers and their potential in the Caribbean. Bridgetown, Solar Crop Drying Workshop, Paper for CDB/UNESCO. July 1980, 13 p.
45. \_\_\_\_\_ . Solar energy applications in Guyana. In International Symposium on Solar Energy Utilization, London, August 1980, Paper, 15 p.
46. \_\_\_\_\_ . Some applications of the bicycle power-take-off unit. In Winter Meeting, Chicago, December 1980, Paper 80-1 562, ASAE. 9 p.
47. \_\_\_\_\_ . A bicycle operated pto unit for small scale farm jobs. *Agricultural Mechanical in Asia* 8(1):25, s.f.
48. GILL, A.H. Technical and economic aspect of the combine harvester, Bristol University. Department of Agricultural Economy. Report no. 81. 1960. 54 p.
49. GOODING, E.G.B. y TUCKER, C.G. Dehydration of vegetables in multistage cross-flow systems. London, Society of Chemical Industry, 1958, pp. 225-231.
50. HARPER, J.C., CHICHESTER, C.O. y ROBERTS, T.E. Freeze drying of foods. *Agricultural Engineering (EE,UU., St. Joseph, MI)* 43(2):78-90, 1962.
51. HENDERSON, S.M. y PERRY, R.L. *Agricultural process engineering*. Westport, Connecticut, 1976, 462 p.
52. \_\_\_\_\_ y \_\_\_\_\_. *Engineering elements of agricultural processing*. Michigan, Edward Bros, s.f. s.p.
53. HUTT, A.C. *Combine harvesting and grain drying*. London, London and Counties Coke Association, 1960, 22 p.
54. IOWA. AGRICULTURAL EXPERIMENT STATION. Bulletin no. 322. s.f. s.p.
55. KEPNER, R.A. *et al.* Principles of farm machinery. Westport, Connecticut, 1972, 486 p.

56. KLEIS, R.W. Hay crushing. Michigan, Estados Unidos. Michigan State College Extension, Folder no. 162, 1953, 24 p.
57. MANLY, H.P. Brakes refrigeration service manual. Chicago, Frederick J. Drake, 1966, 28 p.
58. MARKS, L.S. Mechanical engineers' handbook. New York, McGraw-Hill, 1951, 2 236 p.
59. MATHIESON, M. Mechanization of the corn harvest, Leeds University, Department of Agriculture, Farmers Report no. 151, 1961, 24 p.
60. McCLOY, J.F. Mechanical drying of arabica coffee. Kenya Coffee 24(280):117-127, 1959.
61. McCOLLY, H.F. y MARTIN, J.W. Introduction to agricultural engineering. New York, McGraw-Hill, 1955, 553 p.
62. MECHANICAL REFRIGERATION. Chicago, International Harvester, 1946, 54 p.
63. MILLIER, W.F. Bucket elevators, auger conveyors for handling free-flowing materials. Agricultural Engineering (EE.UU., St. Joseph, MI) 39(9):552, s.f.
64. MOORE, H.I. Silos and silage; farmer and stock breeder. London, 1951, 18 p.
65. OJHA, T.P. y MICHAEL, A.M. Principles of agricultural engineering. London, Garland Foto, 1982, v.l. 532 p.
66. PATERSON, H. The Dutch hay drying system. In Rural Electricity Conference, London, 1952, Proceedings, London, United Kingdom, Electricity Council, 1952, 28 p.
67. ROBERTS, A.W. y WILLIS, A.H. Performance of grain augers. Proceedings of the Institute of Mechanical Engineers 176(8):165-171, 1962.
68. ROBERTS, E.J. Grass drying. London, HMSO, 1956, 18 p.
69. SHEDD, C.K. y COTTON, R.T. Storage of small grains and shelled corn on the farm. Farmers Bulletin, USDA (EE.UU., Washington, DC) no. 2 009, s.f. s.p.
70. SILVER, E.A. Feed grinder investigations. Ohio Agricultural Experiment Station, Bulletin no. 490, 1931, 10 p.
71. SMITH, H.P. Farm machinery and equipment. New York, McGraw-Hill, 1948, 520 p.
72. STANNING, B.C. Choosing a fan for crop drying. Farm Mechanization 15(168):28-33, 1963.
73. STURROCK, F.G. y BRAYSHOW, G.H. Planning the farm to save labour, Cambridge University, Farm Economic Branch, Report no. 47, s.f. s.p.
74. THE ELECTRICITY COUNCIL, LONDON. Automatic feeding. Farm Electrification Handbook no. 9, 1954, 35 p.
75. TURNER, J.C. Farm machinery, London, Cassell, 1950, 414 p.
76. UNITED KINGDOM. HMSO. Bulk storage of potatoes in buildings. Bulletin no. 173, s.f. s.p.
77. ————. Threshing and conditioning of seed crops. Bulletin no. 130, 1960, s.p.
78. ————. Farm grain drying and storage. Bulletin no. 149, s.f. s.p.
79. ————. Ensilage. Bulletin no. 37, 1948, 21 p.
80. U.S. DEPARTMENT OF AGRICULTURE. Farmer's Bulletin 943-992, Washington, 1918, 27 p.
81. ————. Yearbook of Agriculture 1950-1951; crops in peace and war. Washington, DC, 1950, 942 p.
82. ————. Extension service handbook on agriculture and home economics, Washington, DC, no. 340, 1967, 424 p.
83. VAUGHAN, L.M. y HARDIN, L.S. Farm work simplification. New York, John Wiley, s.f. s.p.



# ***Indice de Materias***



## INDICE DE MATERIAS

### A

Aditivos químicos, 77, 78, 79, 80;  
Agavilladora, 17;  
Alimento para ganado, 77, 78;  
Almacenamiento a granel, 131, 132, 133;  
Almacenamiento de harina en recipientes, 132;  
Almacenamiento en sacos, 131;  
Almacenamiento externo en piladas, 134;  
Arado arrancador de papas, 23, 24;  
Arado giratorio, 24;  
Aspiradora neumática, 42, 43, 44, 45;

### B

Banda clasificadora, 48;  
Bomba, 154, 155, 156, 157;

### C

Cargador frontal, 151, 152, 153;  
Cilindro de alveolos, 45, 46, 47;  
Congelación, 118, 119;  
Congelación acelerada en seco, 121;  
Contenido crítico de humedad, 87;  
Contenido de humedad  
—Base húmeda, 122;  
—Base seca, 122;  
Cortadora manual, 56, 57;  
Corte y picadura  
—Cabeza cortadora, 57, 58, 59;  
—Cortadora de cilindro, 59;  
—Cortadora de volante, 59;  
—Cortadora manual, 56, 57;  
Cosechadora de forraje, 18, 19, 20;  
Cosechadora de raíces, 21;  
Cosechadora-trilladora combinada, 225, 226, 227;  
Criba limpiadora, 41;  
Cribar, 41, 42;

### D

Descascaradora, 33, 34;  
Descascamiento de granos, 33;  
Deshidratación  
—Diagrama de flujo, 127;

### E

Elección de molinos, 75, 76;  
Enfriamiento de granos  
—Almacenamiento, 129, 130;  
—Consideraciones técnicas, 130, 131;  
—Secadoras, 87;  
—Secadora de flujo continuo, 87, 88, 89;  
—Secadora de plataforma, 89, 90, 91;  
—Secadora de tandas fijas, 89;  
—Secamiento, 87;  
—Silo ventilado, 91, 92, 93, 94, 95, 96;  
Ensilaje, 18;  
—Manual, 56;  
—Mecanizado, 57, 58;  
—Picadora, 56;

Envase, 118;  
Espolvoreadora de semilla, 53;

### F

Factores que afectan el secamiento, 128;  
—Carga de bandeja, 128;  
—Espesor de pieza, 128;  
—Temperatura, 128;

### G

Guadaña, 9, 10;

### H

Hoz, 9, 10;  
Humedad en equilibrio, 87;  
Humedad relativa, 87;



- L**
- Limpieza y clasificación  
 –Procedimientos, 36, 37;
- M**
- Manejo de cosecha  
 –Conservación, 117, 118;  
 –Objetivos, 140;  
 –Procesamiento, 7;  
 –Requerimientos, 139;  
 –Trituradora de cosecha, 61;
- Métodos de almacenamiento, 131;  
 –A granel, 133;  
 –En sacos, 131;  
 –En piladas a la intemperie, 134, 135;  
 –En recipientes, 131, 132;  
 –Silo ventilado, 132, 133;
- Métodos de conservación  
 –Congelación, 118;  
 –Congelación acelerada en seco, 123;  
 –Deshidratación, 121;  
 –Envase, 118;  
 –Secamiento, 83;
- Métodos de transporte, 141;  
 –Bomba, 154;  
 –Cargador frontal, 151;  
 –Elevador, 149;  
 –Transportador de cadena, 147, 148;  
 –Transportador de correa, 147;  
 –Transportador helicoidal, 142;
- Mezcladora de alimento seco, 78;
- Mezcladoras  
 –De alimento húmedo, 81;  
 –De alimento seco, 78, 79;  
 –De flujo continuo, 93;  
 –De flujo semicontinuo, 78;  
 –Por tandas, 78;
- Mezcladora por tandas, 78;
- Mezcladora de alimentos, 77;
- Molienda y trituración  
 –Métodos, 64;  
 –Piedra de amolar, 64;
- Molino de combinación, 74, 75;
- Molino de platos, 64, 65, 66, 67;
- Molino de fricciones, 65;
- Molino de martillos, 69, 70, 71, 72;
- Molino de rodillos trituradores, 67, 68;
- Molinos  
 –De platos, 64, 65, 66, 67;  
 –De fricciones, 65;  
 –De martillos, 69, 70, 71, 72;  
 –De piedras, 64;  
 –De rodillos trituradores, 67, 68;
- P**
- Picadora-aventadora, 18, 19;  
 Picadora manual, 56;  
 –Transporte, 141;  
 Principios de secamiento, 83;  
 Punto de triple unión, 15, 16;
- R**
- Recipientes para almacenamiento, 131, 132;  
 Refrigeración, 118;  
 Requerimientos de la cosecha  
 –Manejo, 139;
- Ristra clasificadora, 48, 49;
- S**
- Secadora de granos de flujo continuo  
 –Mezcladora, 87, 88, 89;  
 Secadora de granos por tandas sinfín, 89;  
 Secadora de granos tipo plataforma, 89, 90, 91;  
 Secadoras de pasto, 97;  
 –De temperatura alta, 99;  
 –De temperatura baja, 97;  
 –Secamiento, 97;  
 –Tambor giratorio, 99;
- Secadora de tambor giratorio, 99;
- Secamiento  
 –Caída, 85;  
 –De etapa única, 123;  
 –De etapas múltiples, 123;  
 –Flujo constante, 85;  
 –Principios, 83;  
 –Sistema, 123, 124;  
 –Temperatura, 84;  
 –Túnel, 124;  
 –Velocidad, 85, 86;
- Secamiento de etapa única, 123;
- Secamiento de etapas múltiples, 123;
- Segadora, 12;  
 –De vaivén, 12, 13;  
 –Rotativa, 15, 16;
- Separador por gravedad, 49, 50;  
 Separadora neumática, 42, 43, 44;  
*Silverskin*, 139;  
 Sublimación, 121;
- T**
- Toma de fuerza, 13;  
 Transportador de cadena, 147, 148, 149;  
 Transportador-elevador, 149, 150, 151;

**Transportadores**

- Aventadora-neumática, 157, 158;
- De banda, 147;
- De bomba, 154, 155, 156, 157;
- De cadena, 147, 148, 149, 150;
- Elevador, 149, 150, 151;
- Helicoidal, 142, 143, 144, 145, 146;

Transportador helicoidal, 142, 143, 144, 145, 146;

Trilladora cóncave, 31;

**Trilladura**

- Manual, 29;
- Por tracción animal, 30;
- Tambor tipo clavija, 31;
- Tambor tipo trillador por golpe, 32;
- Trilladora, 32;

Trituración del heno, 76;

Trituradora de tortas, 73, 74;

**Z**

Zaranda, 72;



## OTROS TITULOS DEL SERVICIO EDITORIAL IICA

	US\$
Acarología. E. Doreste . . . . .	12.50
Administración de empresas asociativas de producción agropecuaria. H. Murcia . . . . .	7.00
Agroecología del trópico americano. P. Montaldo . . . . .	3.50
Articulación social y cambio técnico en el agro Latinoamericano. (La producción de azúcar en Colombia). E. Trigo y M. Piñeiro . . . . .	9.50
Arroz en los trópicos. R.F. Chandler . . . . .	10.00
Associative farm management. H. Murcia . . . . .	9.60
Batata o camote, F. Folquer* . . . . .	4.00
Cambio técnico en el agro Latinoamericano. Situación y perspectivas en la década del 80. E. Trigo y M. Piñeiro, Coordinadores . . . . .	7.00
Caribbean seminar on farming systems research methodology. Varios . .	13.00
Compendio de agronomía tropical. IICA/gobierno de Francia . . . . .	8.00
Compendio de mercadeo de productos agropecuarios. G. Mendoza . . . .	9.00
Comunicación escrita. A. MacLean . . . . .	3.00
Conservación de suelos. F. Suárez de Castro* . . . . .	6.00
Crédito rural. J. Vélez . . . . .	10.00
Cultivo de cítricos. Ch. Morín . . . . .	14.00
Cultivo de raíces y tubérculos tropicales. A. Montaldo . . . . .	4.50
Cultivo y mejoramiento de la papa. A. Montaldo . . . . .	12.00
Diagnóstico de fallas en motores de combustión interna. J. Gilardi . . . . .	3.50
Ecología basada en zonas de vida. L. Holdridge* . . . . .	5.00
Educación y participación. J. Werthein y M. Argumedo, Eds . . . . .	3.00
Elementos del diseño del tractor y herramientas de labranza. J. Ashburner y B. Sims. . . . .	8.50
En busca de tecnología para el pequeño agricultor. A. Marzocca . . . . .	14.00
Enfoque de sistemas para el desarrollo agrícola. A. Saravia . . . . .	5.00
Estrategias de enseñanza-aprendizaje. J. Díaz Bordenave y A. Martins . .	10.50
Farm management handbook. G. Guerra . . . . .	16.50
Física de suelos. W. Forsythe . . . . .	4.00
Fisiología vegetal experimental. G. Fernández y M. Johnston . . . . .	12.00
Guía para la elaboración de proyectos. S. Miragem, Coordinador . . . . .	6.00
Introducción a la estadística. W. Caballero . . . . .	4.50
Introducción a la evaluación económica y financiera de inversiones agropecuarias. (Manual de instrucción programada). J.A. Aguirre . . . . .	7.00
Introducción a la fitopatología. L.C. González . . . . .	3.00
Introduction to the diagnosis of plant disease. CH. Brathwaite . . . . .	2.50
Manual de administración de empresas agropecuarias. G. Guerra . . . . .	7.00
Management of low fertility acid soils of the american humid tropics. Varios* . . . . .	15.00
Manual de enseñanza práctica de producción de hortalizas. M. Holle y A. Montes . . . . .	5.25
Manual de mercadeo de productos agrícolas de la Cuenca del Caribe. IICA/USDA . . . . .	20.25
Manual de prácticas de fruticultura. F. Leal y M.G. Antoni . . . . .	9.50
Métodos de investigación fitopatológica. E.R. French y T.T. Hebert . . .	6.50

Mineralogía de arcilla de suelos. E. Besoain	30.00
Modelos operacionales de reforma agraria y desarrollo rural en América Latina. A. García	5.00
Motores de combustión interna. J. Gilardi	4.00
Organización de la investigación agropecuaria en América Latina. E. Trigo y M. Piñeiro	11.90
Plagas invertebradas de cultivos anuales alimenticios en América Central, Las A.B.S. King y J.L. Saunders (Distribución) Inglés y Español	15.00
Proceedings caribbean workshop on the organization and administration of agricultural research. Varios	6.00
Procesos sociales e innovación tecnológica. E. Trigo y M. Piñeiro	10.00
Producción de hortalizas. Cásseres*	7.50
Química de suelos. H. Fassbender	7.00
Reparación de motores de tractores agrícolas. J. Gilardi	2.00
Sistemas de riego. L. Gurovich	12.00
Suelos del trópico. Características y manejo. P. Sánchez	15.00
Taxonomía vegetal. A. Marzocca	8.50
Traditional and potential fruit tree crop development. A. Pinchinat	10.00
Tecnología de la leche. A. Revilla	5.00
Tomates. R. Villareal	4.00
Tres formas de acelerar el crecimiento agrícola. A.T. Mosher	2.50
Yuca o mandioca, La A. Montaldo	12.00

\* Edición agotada. Ejemplares fotocopiados o microfilmados pueden ser obtenidos en la siguiente dirección, University Microfilms International, 300 North Zeeb Road, Ann Arbor, Michigan 48 106 USA 313-761-4700.

-----

Deseo aprovechar esta oferta de introducción que me presenta la Serie de Libros y materiales Educativos del IICA. Remítame por correo certificado \_\_\_\_\_ ejemplares del \_\_\_\_\_ a la dirección abajo indicada. Agrego un 15% para porte de correo.

- envíeme además su catálogo para conocer otras publicaciones técnicas del IICA
- adjunto cheque certificado
- adjunto giro o letra bancaria
- orden en firme (sólo para librerías instituciones y bibliotecas)
- aprovecho esta oferta, en moneda nacional a la presentación de este cupón en la Oficina IICA del país

Lugar y fecha	Nombre completo	Dirección
---------------	-----------------	-----------

-----

30% de descuento por la compra de 6 o más ejemplares

Dirección: Unidad de Distribución, Oficina Central IICA, Apdo. 55-2200, Coronado, Costa Rica.





**Este libro se terminó de imprimir en los talleres de  
Imprenta y Litografía VARITEC S.A.,  
en el mes de diciembre de 1986  
Tiraje 3 000 ejemplares.**



ISBN 29-9039-114-6

Este libro presenta descripciones claras y concisas de gran variedad de equipos utilizados en los procesos agrícolas que se llevan a cabo en la finca y en plantas procesadoras primarias. Es de sumo interés para todas las personas e instituciones dedicadas al estudio e implementación de acciones desde la cosecha hasta el transporte de productos agrícolas.

**MAQUINARIA PARA EL PROCESAMIENTO DE COSECHAS** es una referencia valiosa para estudiantes de agricultura en colegios técnicos y universidades latinoamericanos. Asimismo, tiene mucha utilidad para extensionistas agrícolas y propietarios de fincas cuya producción amerite procesamiento directo.

El Dr. Biswa Nath Ghosh es actualmente Profesor en Ciencias de Ingeniería en *Hudson County Community College* de New Jersey. Ha desempeñado cargos docentes y de asesoría técnica con FAO/UNESCO en Egipto y Guyana. En universidades de ambos países, creó nuevas facultades en el campo agrícola. Trabajó como Jefe de Ingeniería en el Centro para la Investigación del Cacao en Brasil, y como consultor para las compañías ARCO y Gulf + Western en los Estados Unidos. Ha publicado más de 60 artículos técnicos con una amplia gama de temas, que incluyen las propiedades físicas de materiales, la medida y transmisión de fuerza, pruebas de maquinaria en el campo, la mecanización a pequeña escala para fincas y la producción de energía solar.