

**INSTITUTO INTERAMERICANO DE CIENCIAS AGRICOLAS
- OEA -**

PROYECTO DE RIEGOS DE LAS EMPRESAS COMUNITARIAS
RISARALDA
DISTRITO DE RIEGOS EL ZULIA, REGIONAL N°. 9, HIMAT

Informe de Progreso

J. Antonio Forero S.
Consultor IICA

Roanán, Agosto 14/79

IICA CH CO 338.1 F715p 1979



INSTITUTO INTERAMERICANO DE CIENCIAS AGRICOLAS - OEA

OFICINA EN COLOMBIA

APARTADO AEREO: 14592
CABLES: IICACIRA BOGOTA
TELEX: 044406 BOGOTA
BOGOTA COLOMBIA

Bogotá, Agosto 14/79

Ingeniero
Antonio Yezid López
Director Regional 9, HIMAT
Ave. 5a. # 9-58 Ofic. 702
Edificio Mutuo Auxilio,
Cúcuta


Apreciado Ingeniero:

Me permito anexar a la presente el "Informe de Progreso" sobre las actividades desarrolladas entre Mayo 30 y Agosto 14/79, como parte del "Proyecto de Riego de las Empresas Risaralda, Distrito de Riegos El Zulia, Regional 9, HIMAT".

Durante estos dos y medio meses, esta Consultoría contó con el decidido apoyo del HIMAT a nivel Regional y Nacional, razón por la cual se hace aquí un profundo reconocimiento. Este reconocimiento se extiende también al INCORA, al SENA y al ICA por su valiosa colaboración.

Debido a la carencia de cierta información básica, debo hacer un receso para permitir que esta información sea reunida y poder entrar nuevamente a colaborar en la fase de diseños y manejo, si el HIMAT y el IICA lo consideran conveniente.

Cordial saludo,


J. Antonio Forero S.
Consultor IICA

JAF/gpdev.

Incl. Lo anunciado.

This One



ZPFT-56A-FJAK

PROYECTO DE RIEGOS DE LAS EMPRESAS COMUNITARIAS RISARALDA

DISTRITO DE RIEGOS EL ZULIA, REGIONAL No. 9, HIMAT

Informe de Progreso

**J. Antonio Forero S.
Consultor IICA**

Bogotá, Agosto 14/79

11CA
F715

CONTENIDO

	<u>Págs.</u>
INTRODUCCION	1
1. Grupo de Trabajo	3
2. Estado Actual	5
3. Presupuesto Requerido para Ejecución Inmedia- ta	6
4. Plan Preliminar de Cultivos	9
5. Programa de Trabajo	12
6. Avance de Actividades Programadas	16
7. Actividades por Desarrollar	39
APENDICE A	44
APENDICE B	68
APENDICE C	72

INTRODUCCION

El desarrollo de la Primera Etapa del Proyecto Norte de Santander No. 1, tuvo sus comienzos hacia el año de 1964, en ese entonces bajo la dirección del INCORA. De esta Primera Etapa la margen Derecha se encuentra totalmente desarrollada y en explotación desde hace varios años. La margen Izquierda por el contrario, no ha sido involucrada en su totalidad a la explotación bajo riego por razones de índole diversa, aun cuando cuenta desde hace más de diez años con las obras de infraestructura primaria. Recientemente el HIMAT, pese a limitaciones de orden presupuestal, ha venido haciendo esfuerzos encomiables para impulsar definitivamente el desarrollo del área; sin embargo, el hecho de enfrentarse a una actividad adicional con la misma estructura humana regional de anteriores vigencias, no ha permitido observar el ritmo de desarrollo deseado.

El área potencialmente irrigable de la margen Izquierda del río Zulia es de 2.630 Hectáreas aproximadamente. Dentro de esta área se destaca por su magnitud y por factores de orden socioeconómico regional y nacional, el predio irrigable de las Empresas Comunitarias "Risaralda". Estas Empresas han sido establecidas por el INCORA y a través de la Subgerencia de Asentamientos Campesinos del mismo Instituto, vienen siendo apoyadas técnica y financieramente.

Dada la importancia que reviste el desarrollo del proyecto, se ha

creado un grupo de trabajo interinstitucional, en el cual participan el HIMAT, el INCORA, el SENA y el IICA. Del trabajo coordinado de este grupo deben producirse en el menor tiempo posible, los diseños de los sistemas de riego y drenaje para los planes finales de cultivos y la capacitación campesina que permita que los programas de desarrollo que se propongan, puedan ejecutarse en forma adecuada.

Ante la necesidad de iniciar lo más pronto posible el proceso de desarrollo, se dividió el proyecto en dos fases: una primera de ejecución inmediata y que comprende sólo 300 Hectáreas en arroz y una segunda que abarca el área total de las Empresas.

Aunque el grupo interinstitucional se creó con el fin de apoyar el desarrollo de las Empresas Comunitarias "Risaralda", este desarrollo no puede estar desligado del desarrollo general del área de la Margen Izquierda y por esta razón las acciones que tengan relación directa con el proyecto de riego y drenaje se señalan en forma integral.

El presente informe resume el estado actual del Proyecto de Riegos de la Margen Izquierda del río Zulia, a cargo del HIMAT y las actividades que dentro del marco del Proyecto fueron desarrolladas entre el 30 de Mayo y el 14 de Agosto de 1979. Algunas actividades ya fueron descritas en previos informes pero se incluyen aquí con los ajustes necesarios para tener visión general del desarrollo del Proyecto.

1. GRUPO DE TRABAJO

1.1 HIMAT

-Ingeniero Civil Alvaro Castro, Conservación Distrito Zulia.

-Ingeniero Agrónomo Víctor Cortés, Operación, Distrito Zulia.

-Topógrafo de Campo Víctor Julio Martínez, Conservación, Distrito Zulia.

-Topógrafo Calculista Argemiro Sánchez, Conservación, Distrito Zulia.

-Dibujante Luis Eduardo Cruz, Conservación, Distrito Zulia.

-Dibujante Alfonso Morales, en comisión temporal, Bogotá.

-Topógrafo de Campo Miguel Gallo, en comisión temporal, Bogotá.

Este grupo es coordinado desde Bogotá por la Sección de Diseño a cargo del Ing. Alvaro Luna.

1.1.1 Funciones: Diseño de los sistemas de riego y drenaje. Construcción y conservación hasta nivel secundario.

1.2 INCORA

El Programa de Asentamientos Campesinos, Regional Cúcuta,

participa con los siguientes funcionarios:

-Sr. Luis Ernesto Rincón, Cúcuta, Encargado.

-Ingeniero Agrónomo Mario Ramírez

-Ingeniero Agrónomo Argemiro Osorio

-Topógrafo David Pabón

Este grupo es coordinado desde Bogotá por la Subgerencia de Asentamientos Campesinos a cargo del Ing. Humberto Vásquez.

1.2.1 Funciones: Planeación y supervisión del crédito para obras de adecuación a nivel de parcela y para los planes de explotación predial.

1.3 SENA

La Unidad de Desarrollo Comunitario de la Regional Cúcuta, participa con los siguientes funcionarios:

-Administrador de Empresas Alfredo Durán, Director y coordinador del grupo.

-Agrólogo Guillermo Casanova

-Instructor Pablo Emilio Parra

1.3.1 Funciones: Capacitación de los socios de las empresas.

1.4 IICA

-Consultor de Riegos J. Antonio Forero S.

1.4.1 Funciones: Coordinación general del grupo interinstitucional, revisión general de los proyectos INCORA e HIMAT existentes, revisión de los estudios básicos de suelos con fines de riego ejecutados por el INCORA y colaboración con HIMAT en los diseños finales de riego y drenaje, de acuerdo con los planes de explotación que sean trazados.

2. ESTADO ACTUAL

Sin tener en cuenta las obras primarias cuyo presupuesto global de conservación se presenta más adelante, el siguiente es el resumen en términos porcentuales aproximados del estado actual de los trabajos que adelanta el HIMAT dentro del proyecto de las Empresas Risaralda:

Topografía pendiente canales de drenaje	98%
Topografía pendiente canales de riego	55%
Canales de riego con topografía y sin diseño	15%
Canales de riego con topografía y diseño	30%
Canales de riego construídos	30%
Replanteo pendiente canales de riego	70%
Estructuras de riego seleccionadas	70%
Estructuras de riego construídas	25%
Replanteo pendiente estructuras de riego	75%
Cálculo pendiente de movimiento de tierra	70%
Cálculo pendiente de cantidad de obra	75%

Los estimativos anteriores corresponden al proyecto iniciado por el HIMAT, basado en un caudal disponible en el K0+00 del canal Astillero de 3.9 M³/seg. Este caudal es el que aparece en las memorias del proyecto según los estudios contratados por el INCORA en el año de 1965. Considerando el estado actual en que se encuentran las obras primarias, se planteó la necesidad de hacer una evaluación hidráulica de funcionamiento del sifón Zumallero; aforar éste antes y después del desazolve de los canales Zumallero, Astillero y Pedregales; definir el caudal disponible y hacer un replanteo sobre el panorama general del proyecto con excepción de las pocas obras ya construídas y sin perjuicio del desarrollo inmediato de las primeras 300 Hectáreas.

3. PRESUPUESTO REQUERIDO PARA EJECUCION INMEDIATA

El presupuesto que a continuación se describe ha sido preparado de acuerdo con la información suministrada por la Oficina de Conservación del Distrito y es de inmediata ejecución especialmente en lo referente al mantenimiento de los canales por cuanto sin él, se podría correr el riesgo de estancar completamente el proyecto.

Debe anotarse que el presupuesto para topografía que aparece en la Tabla 1. sólo tuvo en cuenta el área irrigable de las Empresas Comunitarias "Risaralda". Como se observará más adelante,

Tabla 1. Presupuesto para ejecución inmediata.
Proyecto de Riego Empresas Risaralda

Descripción	Costo
Desazolve y limpieza del canal Zumallero K0+00 - K2+784, 6.000 M ³ de azolve, 150 horas, \$ 1.200/hora. Limpieza con dineros de tarifas de agua.	\$ 180.000
Desazolve del canal Astillero K0+00 - K9+00, 14.250 M ³ de azolve, 356 horas, \$ 1.200/hora	427.200
Desazolve del canal Pedregales, K0+00 - K4+500, 10.000 M ³ , 250 horas, \$ 1.200/hora	300.000
Limpieza del canal Astillero, K0+00 - K12+300, \$ 39/ML	479.700
780 horas D-6 para extender material existente sobre las bermas más el producto del desazolve, \$ 1.200/hora	936.000
200 M ³ de rellenos en reconstrucción de taludes del canal Astillero, \$ 80/M ³ .	16.000
Compuertas en dos saltos del Zumallero, \$ 35.000 c/u.	70.000
Compuertas en el Astillero, siete compuertas, \$ 28.000 c/u.	196.000
Compuertas en el Pedregales, tres compuertas, \$ 28.000 c/u.	84.000
4.800 M ³ de afirmado en carretable paralelo al Astillero, 4 m x 12 Km, explotación, carga, acarreo, distribución, nivelación y compactación, \$ 150/m ³ .	720.000

Tabla 1 (Continuación)

Descripción	Costo
8.000 m ³ de afirmado en carretables internos, 4 m x 20 Km, predios de las Empresas Risaralda, explotación, cargue, acarreo, distribución, nivelación y compactación,	1.200.000
11.500 m ³ de reconstrucción del jarillón entre el río Zulia y el canal Pedregales, en varios puntos a lo largo de 10 Km, \$130/m ³ .	1.495.000
6.500 m ³ de reconstrucción del jarillón Aguasal, en predios de las Empresas Risaralda, \$ 130/m ³ .	845.000
Reparación de escape en la cámara de inspección del sifón Zumallero.	25.000
Reparación de enrocados en el canal Astillero, 80 m ³ , \$ 1.800/m ³ .	144.000
Reparación de revestimiento en el canal Astillero, 800 m ² de losa de 7 cm, \$ 350/m ²	280.000
Dos comisiones de topografía por cuatro meses c/u, así:	
2 topógrafos, \$ 12.000/mes c/u.	96.000
2 cadeneros primeros, \$ 8.000/mes c/u.	64.000
2 cadeneros segundos, \$ 7.000/mes c/u.	56.000
6 trocheros \$ 6.000/mes c/u.	144.000
1 vehículo transporte dos comisiones, \$ 1.200 día, 22 días laborales/mes.	105.600
T O T A L.....	7.863.500
Imprevistos 10%	786.350
GRAN TOTAL	8.649.850

se han preparado unos Términos de Referencia para la contratación por parte del HIMAT de los trabajos de topografía de toda el área de la Margen Izquierda del río Zulia.

El presupuesto que aparece en la Tabla 1, fue preparado con anterioridad al decreto que sobre nuevos precios de los combustibles pusiera en vigencia recientemente el gobierno nacional. Se debe proceder entonces a hacer los ajustes proporcionales que sean necesarios.

4. PLAN PRELIMINAR DE CULTIVOS

El INCORA ha trazado un plan de cultivos a cinco años, el cual puede catalogarse como preliminar si se tienen en cuenta algunos aspectos de fundamental importancia como son:

- En el estado actual de avance del estudio, el HIMAT no ha podido definir el caudal real disponible para el proyecto de riego de toda la margen izquierda del río Zulia.
- Definido el caudal disponible, el HIMAT deberá proceder a determinar las asignaciones de caudal para cada uno de los predios potencialmente irrigables del citado proyecto de riego, los cuales hasta la fecha están aproximadamente dimensionados así:

Empresas Comunitarias Risaralda	1.492 Has.
Oleaginosas Risaralda 1 y 2	1.041 "
Hacienda La Palma	72 "
Los Médanos	18 "
San Rafael	7 "
T o t a l	2.630 "

-Conocido el caudal asignado a las Empresas, debe replan-
tearse el plan de cultivos teniendo en cuenta la magnitud
del caudal, los parámetros hidrodinámicos según los estu-
dios de suelos del INCORA, otros factores como caracterís-
ticas especiales de clima, mercado, etc.

Para establecer el plan preliminar de cultivos, el INCORA desde
luego consideró los factores hasta el momento a su alcance; era
necesario trazar un plan de explotación con fines de proyección
presupuestal. Sin embargo, el INCORA conoce muy bien que hace
falta la información básica mencionada y una vez conocida, hará
los ajustes que sean necesarios.

La información sobre el citado plan preliminar de cultivos fue
suministrada muy comedidamente por la Sección de Asentamientos
Campesinos, Regional Cúcuta. (Ver Tablas 2 y 3).

Aparecen además programadas para 1979 4 Has. en pasto de corte,
14 Has. en cultivos varios (papaya, maíz, tomate) y 192 Has.
(1 Ha/familia) para cultivos de pan coger. Teniendo en cuenta
lo proyectado y lo existente, se puede resumir la explotación

TABLA 2

Plan de cultivo de arroz en predios de las
Empresas Comunitarias Risaralda. (Has) INCORA 1979

Empresa	1979		1980		1981		1983		Total
	I	II	I	II	I	II	I	II	
La Palma	33		10	7					50
La Ye	40		20		20				80
Martica	30				20				50
Tocayos I	60		20		20				100
Piñerúa	60		20		20				100
Pueblitos	50		10						60
La Torre	30	20	20				30		100
Guaduales	50	25	25						100
Los Caños	30	30		30					90
El Rincón	30	20	20	20					90
El Triángulo	30	20	30		20				100
Total	443	115	175	57	100		30		920
	558		232		100		30		920

TABLA 3

Plan de Cultivo de cacao en predios de las Empresas
Comunitarias Risaralda (has.). INCORA 1.979

Empresa	1979	1980	1981	1982	1983	Total
La Ye	10					
Martica	10 (11)	10	10	10		
Tocayos I	10	10				
Piñerúa	10	10				
Triángulo	5	5				
Pueblitos	10 (20)					
Guaduales	(10)	10		10		
El Rincón	(20)					
Los Caños	6	10		10	10	
La Torre	(20)					
Total proyectado	61	55	10	30	10	166
Total existente	(81)					(81)

agrícola con fines de riego, así:

	<u>Area involucrada/año</u>	<u>Total riego</u>
1979	718 Has.	718 Has.
1980	287 "	1.005 "
1981	110 "	1.115 "
1982	30 "	1.145 "
1983	40 "	1.185 "

Para explotación pecuaria se ha programado un total de 770 Has. Esta área sumada a la agrícola con fines de riego y a la de pan coger, arroja un total de 2.147 Has.

5. PROGRAMA DE TRABAJO

El programa de trabajo que finalmente se establezca dependerá mucho de las posibilidades que pueda tener el HIMAT para localizar los dineros correspondientes al presupuesto antes mencionado. Por esta razón sólo se hace mención de los pasos secuenciales correspondientes a cada una de las dos fases de estudio que se han señalado.

5.1 Fase 1

Se refiere al desarrollo de un área de alrededor de 300 Has. en arroz, programada para el segundo semestre del presente año. Dentro de esta fase se considera la urgente necesidad de iniciar el proceso de producción, de manera que las revisiones que se hagan desde el punto de vista de riego, evitarán dentro de un razonamiento práctico, impedir

que se cumpla esta programación. Los replanteos vendrán con la fase 2.

Los siguientes son los pasos correspondientes a la Fase 1, como continuación de los avances logrados por el HIMAT hasta Mayo 30/79. Se incluyen algunas fechas aproximadas de terminación de labores.

- 5.1.1 Aforo del sifón Zumallero. Programado en el estado actual de los canales Zumallero y Astillero, con el fin de tener un punto real de referencia para poder garantizar el suministro de agua a las primeras 300 Has. de arroz. HIMAT Zulia. Junio 7/79.
- 5.1.2 Revisión Hidráulica y cálculo del movimiento de tierras de los canales proyectados. IICA. Bogotá, Junio 30/79.
- 5.1.3 Revisión Hidráulica y cálculo de cantidad de obra de las estructuras de riego de las primeras 300 Has. IICA-HIMAT. Bogotá, Zulia. Julio 15/79.
- 5.1.4 Revisión Hidráulica del sifón Zumallero. Quizá el aspecto principal de esta primera fase por cuanto de él dependen las determinaciones que se tomen y la magnitud del proyecto general de riego de la

margen izquierda del río Zulia. IICA. Bogotá, Zulia,
Julio 27/79.

5.2 Fase 2

Se refiere al estudio general de toda el área potencialmente irrigable de las Empresas Comunitarias "Risaralda". La programación detallada de esta fase, deberá acordarse interinstitucionalmente luego de que el HIMAT pueda hacer una evaluación de los recursos económicos para ejecutar las obras y/o trabajos enunciados en la Tabla 1. En consecuencia, sólo se mencionan a continuación los pasos a seguir en esta fase.

5.2.1 Mantenimiento. Canal y sifón Zumallero, canales Astillero y Pedregales, carreteables paralelos al Astillero y de acceso a las Empresas, Jarillones, Pedregales y Agualasal. HIMAT Bogotá y Zulia.

5.2.2 Aforo del sifón Zumallero luego del mantenimiento del sistema, definición del caudal disponible total y asignación de caudal a las Empresas Risaralda y demás predios. HIMAT Bogotá y Zulia.

5.2.3 Revisión estudio suelos, Infiltración, Retención de humedad, Conductividad Hidráulica. IICA-INCORA-HIMAT,

Bogotá y Zulia.

5.2.4 Replanteo del plan de cultivos según el caudal disponible, requerimientos de riego por cultivo, suelos, costos de producción, rentabilidad, mercadeo, factores de tipo social, políticas de producción regional y/o nacional, etc. INCORA-IICA-HIMAT-SENA.

Bogotá y Zulia.

5.2.5 Determinación de los módulos de riego para el plan final de cultivos. IICA-HIMAT, Bogotá y Zulia.

5.2.6 Topografía para los sistemas de riego y drenaje. HIMAT, Zulia.

5.2.7 Diseño de sistemas de riego. IICA-HIMAT, Bogotá y Zulia.

5.2.8 Diseño del sistema de drenaje. IICA-HIMAT, Bogotá y Zulia.

5.2.9 Memoria del Proyecto. IICA-HIMAT. Bogotá y Zulia.

5.2.10 Construcción hasta nivel secundario. HIMAT, Zulia.

5.2.11 Construcción a nivel de parcela. INCORA.

5.2.12 Capacitación Campesina. SENA.

6. AVANCE DE LAS ACTIVIDADES PROGRAMADAS

A continuación se mencionan las actividades desarrolladas según la programación tentativa establecida en el numeral 5, y los ajustes que a la misma han sido efectuados. Algunas actividades han sido terminadas según su programación, otras se encuentran en progreso y las restantes no se han iniciado por carencia de personal y/o presupuesto.

6.1 Fase 1

6.1.1 Aforo del sifón Zumallero. Este aforo fue efectuado por personal de la Sección de Operación del Distrito el Zulia, en las condiciones de azolvamiento de los canales Zumallero y Astillero descritas en la Tabla 1. Los siguientes son los resultados:

Caudal de entrada al canal Zumallero: 2,885 m³/seg.

Caudal derivado para riego de parce

la de arroz, margen Derecha del ca-

nal Zumallero: 0,331 m³/seg.

Caudal en el primer tramo de la
transición de entrada al Sifón: 2,301 m³/seg.

Caudal evacuado por el desagüe: 0,676 m³/seg.

Caudal de entrada al Sifón: 1,625 m³/seg.

Caudal en el canal Astillero,
aproximadamente a 50 m. de la salida del Sifón: 1,598 m³/seg.
Caudal perdido en el Sifón: 0,027 m³/seg.

Las pérdidas de caudal ocurridas entre la entrada al Sifón y 50 metros después de la salida del mismo, son atribuibles en alto grado al escape que se encuentra en la cámara de inspección. Estas pérdidas a pesar de no ser significativas, pueden ir aumentando gradualmente si no se hace la separación del escape mencionado.

Por falta de estructura y canal de derivación, uno de los usuarios de la margen derecha del canal Zumallero ha venido utilizando el desagüe del Sifón para proveer el riego de su predio. Esta situación va lógicamente en perjuicio del área irrigable aguas abajo del Sifón, pero afortunadamente el HIMAT ya inició los trabajos pertinentes de trazado y diseño para que este predio pueda contar con su obra derivación adecuada.

Los resultados del aforo indican que aún en condiciones de azolvamiento de los canales Zumallero y

Astillero, se puede garantizar el suministro de agua para el riego de las primeras 300 Has. de arroz.

6.1.2 Revisión Hidráulica de Canales.

Se hizo una revisión hidráulica general de 16.1 Kilómetros de canales de riego que habían sido proyectados. Excluida la presencia de arenas finas coloidales, las cuales no aparecen reportadas, se encontró que desde el punto de vista de pendiente y velocidad, todos los canales en referencia tienen valores por debajo de los máximos permisibles, lo cual indica que las características hidráulicas son satisfactorias, especialmente si se considera el tamaño de la obra.

Por otra parte, se observó que la definición de capacidad de los diferentes canales no obedeció a criterios de diseño basados en parámetros hidrodinámicos y tipo de cultivo, sino más bien a un criterio conservador de proyectar con base en un módulo de riego de 2 litros/seg. por hectárea. Por la carencia de información básica y por la necesidad de iniciar la primera etapa de producción (300 Hectáreas), no se consideró práctico el rediseño de estos canales;

replanteos en manejo sólo podrán hacerse cuando se cuente con la información básica.

La Tabla 4 resume las características hidráulicas de los canales de riego correspondientes a la primera fase.

6.1.3 Cálculo de Movimiento de Tierras.

Revisados los canales hidráulicamente, se procedió al cálculo de movimiento de tierras por tramos de 20 metros o menos según los requerimientos. Los estimativos se hicieron a partir de los perfiles y no de las carteras, pero se presume que cualquier discrepancia no sea significativa. En el Centro Administrativo del Distrito se entregaron dos copias de los cálculos: una de ellas para el HIMAT y la otra para el INCORA. Copia adicional fue enviada posteriormente al SENA, Regional Cúcuta. La misma información pero en forma compacta, se presenta en la Tabla 5.

El juego de planos de los perfiles de los canales de riego citados fue elaborado por personal del HIMAT y reposa en los archivos del Centro Administrativo Cí-
nera.

TABLA 4. CARACTERISTICAS HIDRAULICAS DE ALGUNOS CANALES DE RIEGO
DE LAS EMPRESAS RISARALDA. DISTRITO EL ZULIA.

Canal	Abscisa	n.	R m	S	V m/seg	Q LPS
AT14	K0+000-K0+394	0.04	0.35016	0.001	0.393	406
	K0+394-K0+925	0.04	0.33282	0.001	0.380	355
AT9	K0+010-K0+340	0.04	0.35881	0.001	0.399	433
	K0+340-K0+920	0.04	0.32412	0.001	0.373	331
	K0+920-K1+900	0.04	0.28027	0.0008	0.303	202
AT11	K0+000-K0+310	0.04	0.39326	0.0015	0.520	677
	K0+310-K0+710	0.04	0.34150	0.001	0.386	380
	K0+710-K1+160	0.04	0.31539	0.001	0.366	308
	K1+160-K1+	0.04	0.24463	0.001	0.309	158
AT16	K0+000-K0+111	0.04	0.27141	0.001	0.331	207
	K0+111-K1+020	0.04	0.26120	0.0005	0.228	114
	K1+020-K1+180	0.04	0.21234	0.0005	0.199	67
AT11-1	K0+010-K0+530	0.04	0.35016	0.0005	0.278	237
	K0+530-K0+900	0.04	0.33282	0.0005	0.268	251
	K0+900-K1+534	0.04	0.31539	0.0005	0.259	218
AT14-2	K0+000-K0+122	0.04	0.17065	0.001	0.243	63
	K0+122-K0+820	0.04	0.18019	0.0005	0.178	51
PE4	K0+000-K0+230	0.0166	0.26120	0.0005	0.550	275
	K0+230-K0+380	0.04	0.31539	0.0005	0.259	218
	K0+380-K0+680	0.04	0.26252	0.001	0.324	190
	K0+680-K1+400	0.04	0.13137	0.002	0.289	40
PE4-2	K0+020-K0+205	0.04	0.21742	0.0015	0.350	142
	K0+205-K0+480	0.04	0.18019	0.0015	0.309	88
	K0+480-K0+905	0.04	0.16098	0.002	0.331	77
AT16-1	K0+000-K0+526	0.04	0.23709	0.0008	0.271	112
	K0+526-K1+100	0.04	0.18675	0.0008	0.231	61
AT8	K0+000-K0+470	0.04	0.34150	0.0015	0.473	465
	K0+470-K1+080	0.04	0.40184	0.0005	0.304	414
	K1+080-K1+560	0.04	0.33282	0.001	0.380	355
	K1+560-K1+970	0.04	0.32412	0.001	0.373	331
	K1+970-K2+374	0.04	0.29788	0.001	0.353	265
	K2+374-K2+610	0.04	0.27141	0.001	0.331	207
AT12	K0+000-K0+580	0.04	0.33467	0.001	0.418	521
	K0+580-K0+960	0.04	0.36744	0.001	0.406	461
	K0+960-K1+183	0.04	0.35016	0.001	0.393	406
	K1+183-K1+391	0.04	0.34150	0.001	0.386	380
	K1+391-K1+597	0.04	0.32412	0.001	0.373	331
	K1+597-K1+803	0.04	0.31539	0.001	0.366	308
	K1+803-K2+216	0.04	0.28027	0.0005	0.239	159
	K2+216-K2+639	0.04	0.24463	0.0005	0.219	112

Tabla 5. Resumen de los Volúmenes de Excavación de 16.1 Kilómetros de canales de riego correspondientes a la primera fase de desarrollo de las Empresas Risaralda

Canal	Abscisa (m)	Volumen (m ³)
AT14	K0+010-K0+915	2.238.55
AT9	K0+050-K1+900	1.734.87
AT11	K0+010-K1+150,3	1.789.48
AT16	K0+003-K1+180	1.130.32
AT11-1	K0+010-K1+534	1.210.43
AT14-2	K0+000-K0+820	356.95
PE4	K0+005-K1+400	830.40
PE4-2	K0+020-K0+905	505.10
AT16-1	K0+000-K1+100	904.97
AT8	K0+010-K2+563	3.868.17
AT12	K0+040-K2+630	2.841.32
T o t a l		17.410.56

6.1.4 Estructuras de Riego.

En términos generales las Estructuras de Riego seleccionadas por HIMAT para las primeras 300 Has., se consideran adecuadas teniendo en cuenta los requerimientos prácticos y su funcionalidad hidráulica. Gran porcentaje de ellas ya han sido construídas y de las restantes se cuenta con los estimativos de cantidad de obra. Los planos respectivos se encuentran en las Oficinas del Centro Administrativo Cínera.

6.1.5 Revisión del Funcionamiento Hidráulico del Sifón Zumallero.

a. Generalidades

La revisión hidráulica que se describe en esta sección, tiene por objeto verificar si la carga disponible compensa las pérdidas de energía que tienen lugar en el sifón, o en otras palabras, si es factible obtener el caudal de diseño que aparece en los planos de la Memoria del Proyecto. Los estimativos están basados únicamente en la información que aparece en los siguientes planos:

<u>Descripción</u>	<u>Referencia</u>	<u>Archivo</u>	<u>Plancha</u>
-Canal Zumallero, Planta y Perfil K1+800 a K3+528.95	548-276RI	Z-3-5	CZM-2
-Canal Zumallero Secciones Típicas K0+000 a K2+397	548-326	Z-3-5	CZM-15
-Canal Zumallero, Sifón, Localización, Planta y Cortes. K2+769 a K3+528.95	548-511	EE-2-3	ESI-1
-Canal Zumallero, Sifón, Transición de entrada, desague, Planta y Cortes.	548-512	EE-2-3	ESI-2
-Canal Zumallero, Sifón, Transición de entrada y desague, Detalles.	548-513	EE-2-3	ESI-3
-Canal Zumallero, Sifón, Transición de salida, Corte y Detalles	548-514	EE-2-3	ESI-4

b. Cálculos

Por sus características hidráulicas, el canal As tillero ejerce control sobre el comportamiento del sifón; en consecuencia, el caudal del sifón es $3.9 \text{ m}^3/\text{seg}$.

Se tienen en cuenta las siguientes pérdidas: Transición de entrada, Rejilla, Entrada al Conducto, Fricción en el Conducto, Codo y Transición de salida.

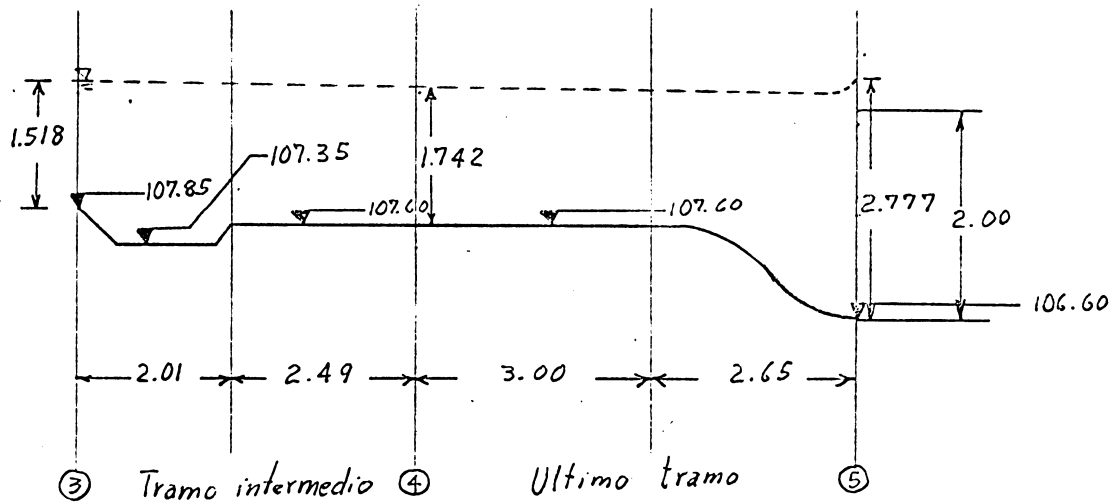
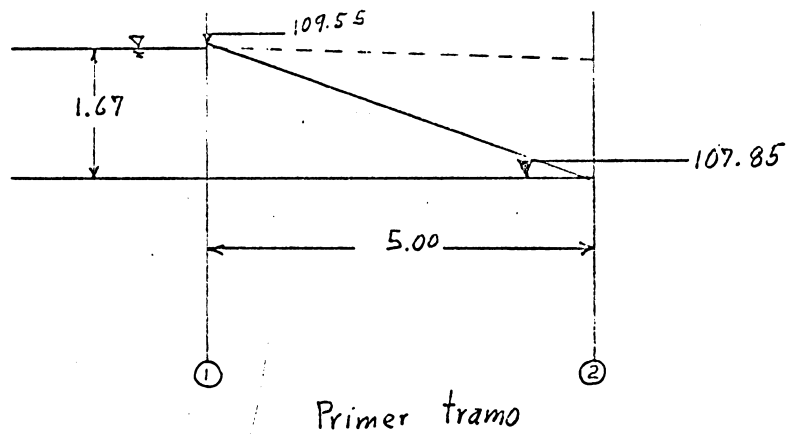
1) Transición de entrada h_1

En cuanto a pérdidas de energía se consideran tres tramos: el primero entre K2+769 y K2+774 con el caudal de diseño del canal Zumallero ($5.43 \text{ m}^3/\text{seg}$), el último aguas abajo de la rejilla, con un caudal de $3.9 \text{ m}^3/\text{seg}$., asumiendo que la diferencia se vierte a través del desagüe localizado en la margen derecha del tramo intermedio. En este tramo las pérdidas corresponden a la rejilla.

Para este primer tramo de transición se tiene:

$$\begin{aligned}
 d_1 &= 1.67 \text{ m} & d_2 &= 1.518 \text{ m} \\
 v_1 &= 0.69 \text{ m/seg} & v_2 &= 1.788537 \text{ m/seg} \\
 h_{v_1} &= 0.024266 \text{ m} & h_{v_2} &= 0.163041 \text{ m} \\
 & & h_{1.1} &= \underline{0.013878 \text{ m}}
 \end{aligned}$$

$h_{1.1}$ = Pérdidas en el primer tramo de transición de entrada.



En el tramo intermedio las pérdidas significativas son las que ocurren en la rejilla. Estas pérdidas se describen en el numeral 2) y permiten encontrar el valor de d_4 y d_5 .

Para el tramo intermedio se tiene:

$$\begin{aligned} d_3 &= 1.518 \text{ m} & d_4 &= 1.742 \text{ m} \\ v_3 &= 1.284585 \text{ m/seg} & v_4 &= 1.1194 \text{ m/seg} \\ hv_3 &= 0.084106 \text{ m} & hv_4 &= 0.063867 \text{ m} \\ D_{3-4} &= 0.25 \text{ m} & hf &= 0.0462 \text{ m} \end{aligned}$$

Para el último tramo se tiene:

$$\begin{aligned} d_4 &= 1.742 \text{ m} & d_5 &= 2.777 \text{ m} \\ v_4 &= 1.1194 \text{ m/seg} & v_5 &= 0.702197 \text{ m/seg} \\ hv_4 &= 0.063867 \text{ m} & hv_5 &= 0.025132 \text{ m} \\ D_{4-5} &= 1.0 \text{ m} & \underline{h_{1-2}} &= \underline{0.003874 \text{ m}} \end{aligned}$$

h_{1-2} = Pérdidas en el último tramo de transición de entrada.

$$\text{Sumergencia} = d_5 - \frac{\text{diámetro}}{\cos \phi} ; \phi = 0^\circ$$

$$\text{Sumergencia} = 0.777 \text{ m} > 0.457 \text{ m}$$

La sumergencia máxima recomendada por la U. S. Bureau of Reclamation, es de 18" (0.457 m) o

$1.5\Delta h_v$, cualquiera sea mayor.

2) Rejilla

$A_n = 2.113 \text{ m}^2$; Area neta de paso hidráulico
entre rejillas.

$A_g = 2.741 \text{ m}^2$; Area bruta de la estructura y
su soporte que queda dentro del
área hidráulica.

$$K = 1.45 - 0.45 \left(\frac{A_n}{A_g} \right) - \left(\frac{A_n}{A_g} \right)^2$$

$h_2 = K \frac{v_n^2}{2g} = 0.046235 \text{ m}$; siendo $v_n = 1.34 \text{ m/seg}$,
velocidad a través del área neta de la rejilla
dentro del área hidráulica.

$$\underline{h_2 = 0.046235 \text{ m.}} = \text{Pérdida por rejilla}$$

3) Entrada al Conducto

$$h_3 = K_e \frac{v^2}{2g} = 0.039274 \text{ m}$$

$K_e = 0.5$ (entrada con arista en ángulo recto)

$v = 1.241409 \text{ m/seg}$ (velocidad en el conducto)

$$\underline{h_3 = 0.039274 \text{ m}} = \text{Pérdida por entrada al conducto)$$

4) Fricción en el Conducto

Según Manning y con $n = 0.017$

$L = 758.22 \text{ m}$ (teniendo en cuenta pendientes)

$h_4 = 0.850934 \text{ m}$ = Pérdidas por fricción en conducción.

5) Codo

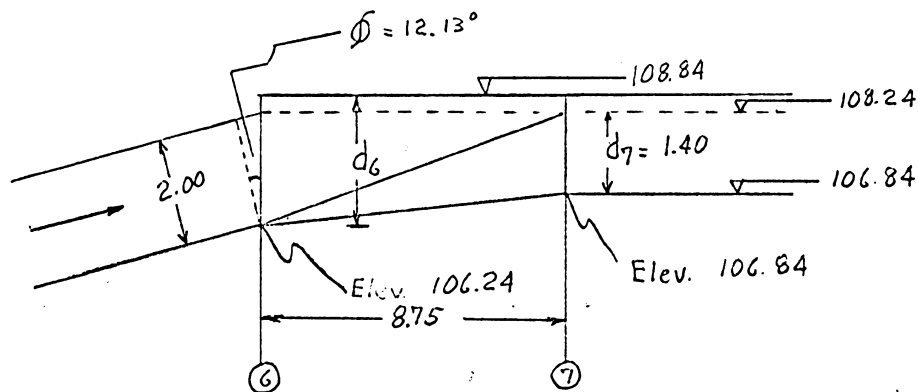
$$h_5 = K_c \sqrt{\frac{\Delta}{90}} \frac{v^2}{2g} = 0.005061 \text{ m}$$

$$K_c = 0.25$$

$$\Delta = 7.076^\circ \text{ en } K_3+490.00$$

$h_5 = 0.005061 \text{ m}$ = Pérdida por codo

6) Transición de Salida



Para la transición de salida se tiene:

$$d_6 = 1.979 \text{ m}$$

$$D_{7-6} = 0.60 \text{ m}$$

$$v_6 = 0.985346 \text{ m/seg}$$

$$d_7 = 1.40 \text{ m}$$

$$h_{v6} = 0.049486 \text{ m}$$

$$v_7 = 0.68 \text{ m/seg}$$

$$h_{v7} = 0.023568 \text{ m}$$

$h_6 = 0.005184 \text{ m}$

h_6 = Pérdida por transición de salida.

$$d_a = \frac{2}{\cos \phi} = 2.045673 \text{ m}$$

$$\% \text{ de ahogamiento} = \frac{d_6 - d_a}{d_a} = -0.032 < 0.10$$

Aparentemente la cota del agua en d_6 está 6.67 centímetros por debajo de la cota superior del tubo según el diámetro interior. Además, el máximo recomendable de % de ahogamiento es 0.10.

c) Resumen de Pérdida de Energía

$h_{1.1}$ = 0.013878 m Primer tramo transición entrada

$h_{1.2}$ = 0.003874 m Último tramo transición entrada

h_2 = 0.046235 m Rejilla (tramo intermedio)

h_3 = 0.039274 m Entrada al conducto

h_4 = 0.850934 m Fricción en el conducto

h_5 = 0.005061 m Codo en K3+490.00

h_6 = 0.005184 m Transición de salida

Total = 0.96444 m

Desnivel total = 107.85 m - 106.84 m = 1.01 m

La pérdida total de energía es ligeramente inferior al desnivel total. Esta condición garantiza que el caudal de 3.9 m³/seg, sí puede fluir a través del sifón.

d) Observaciones y Recomendaciones

- 1) Los cálculos esbozados se basaron sobre la información consignada en los planos citados anteriormente. Se recomienda por lo tanto verificar en terreno todas las cotas que tienen influencia sobre el funcionamiento hidráulico del sifón y hacer los ajustes de cálculo que fuesen necesarios en caso de encontrarse alguna divergencia.
- 2) No se observa evidencia técnica para que el Canal Zumallero en el K2+769 (entrada al Sifón), tenga una capacidad de $5.43 \text{ m}^3/\text{seg}$; en tanto que en el K3+551 (salida del Sifón), la capacidad sea de $3.9 \text{ m}^3/\text{seg}$.
- 3) Aun cuando los cálculos hidráulicos demuestran que sí es posible contar con un caudal de $3.9 \text{ m}^3/\text{seg}$, sólo después del mantenimiento de los Canales Zumallero y Astillero y de los aforos en el sifón y en las estructuras de control, podrán definirse con precisión el caudal del sifón en las condiciones actuales y las pérdidas de agua que ocurran a lo largo de los

canales.

- 4) Es evidente que el desarrollo del área de la margen izquierda del río Zulía, Primera Etapa del Distrito de Riegos, requiere muy buenas prácticas de manejo con el fin de optimizar el uso del recurso agua-suelo e involucrar la mayor área posible bajo riego. En este sentido la información aún pendiente sobre topografía predial y parámetros hidrodinámicos, juega un papel muy importante.

6.2 Fase 2

Los avances respecto a esta fase no han sido igualmente afortunados. Por una parte, dificultades presupuestales obligaron al HIMAT a postergar el inicio de los trabajos de conservación y por la otra, la evaluación técnica efectuada sobre la información básica existente, indica que ésta es en ciertos aspectos aún incipiente y que es necesario reforzarla con información de campo adicional, para evitar que los diseños y planeamientos que se hagan, se fundamenten sobre simples conjeturas y no sobre condiciones reales.

6.2.1 Conservación.

Las obras de conservación descritas en la Tabla 1, se encuentran en sus primeros pasos. Haciendo grandes esfuerzos el HIMAT logró localizar en el área del Proyecto una primera partida de \$ 1'300.000 y recientemente ha autorizado el transporte en calidad de préstamo, de una pala desde el Proyecto Atlántico. Se está estudiando además el préstamo de una pala adicional por parte del Proyecto Córdoba. En estas circunstancias y teniendo buena suerte, es posible pensar en que en un término de 2-3 meses pueda contarse con un adecua-

do mantenimiento de los Canales Zumallero y Astillero para luego proceder a los aforos de estos y del Sifón Zumallero y definir el caudal máximo disponible para el área de la Margen Izquierda del Río Zulia.

6.2.2 Revisión del Estudio de Suelos.

Conjuntamente con los Técnicos de Suelos del INCORA, se hizo una rápida revisión del "Estudio detallado de Suelos y Clasificación de Tierras para Riego y Drenaje, Primera Etapa, Proyecto Norte de Santander No. 1". Este estudio fue realizado por la firma Irusta y Fortoul en el año de 1964. Se encontraron deficiencias en lo que respecta al número y a veces a la forma de las determinaciones de parámetros hidrodinámicos y ante la urgente necesidad de definir el grado de posible utilización del estudio, se optó por establecer el siguiente plan de trabajo en el campo:

- Chequeo de las series de suelos descritas por Irusta y Fortoul.
- Toma de muestras de suelo no disturbado para determinación de capacidad de retención de humedad

en el Laboratorio de Recursos de Agua y Tierra del ICA.

-Pruebas de infiltración con cilindros concéntricos. Para estas labores el INCORA designó a los técnicos: Otoniel Soto y Daniel Cortés, quienes iniciaron el trabajo el pasado 9 de Julio. A este primer chequeo se le asignó un tiempo de 15 días, para posteriormente evaluar el grado de utilidad del estudio de suelos de Irusta y Fortoul.

La Tabla 6 resume los resultados de la revisión de las pruebas de infiltración hechas en el Estudio de Irusta y Fortoul y cuya evaluación para fines de riego no aparece en el mismo.

Debido a que la información original de campo sobre las pruebas de infiltración no presenta las características estándar para poder ser analizada, se preparó el Apéndice A a partir del cual se determinaron las ecuaciones de infiltración de la Tabla 6.

La Tabla 7 presenta las ecuaciones de Infiltración correspondientes a las pruebas de campo efectuadas en Julio/79, como parte de la revisión del estudio de Irusta y Fortoul.

Tabla 6. Ecuaciones de Infiltración para las pruebas de campo realizadas por Irusta y Fortoul en el año de 1964

Serie	Cilindro No.	Acumulada i cm t min.	Instantánea I cm/hr t min.	Básica I cm/hr t min.
		0.87	-0.13	
Z2	1	0.052t	2.714t	1.54
		0.61	-0.39	
Z2	2	0.160t	5.856t	0.70
		0.59	-0.41	
Z2	3	0.220t	7.788t	0.81
		0.48	-0.52	
Z6	1	0.140t	4.032t	0.20
		0.39	-0.61	
Z6	2	0.170t	3.978t	0.11
		0.49	-0.51	
Z6	3	0.150t	4.410t	0.24
		0.95	-0.05	
Z8	1	0.800t	45.600t	38.47
		0.59	-0.41	
Z18	1	0.104t	3.682t	0.39
		0.52	-0.48	
Z18	2	0.150t	4.680t	0.31
		0.62	-0.38	
Z18	3	0.112t	4.166t	0.53
		0.97	-0.03	
Z18	4	0.013t	0.757t	0.69
		0.85	-0.15	
Z18	5	0.029t	1.479t	0.75
		0.81	-0.19	
Z18	6	0.031t	1.507t	0.61
		0.39	-0.61	
Z20	1	0.700t	16.380t	0.45
		0.55	-0.45	
Z20	2	0.350t	11.550t	0.93
		0.32	-0.63	
Z20	3	0.670t	12.864t	0.22
		0.63	-0.37	
Z22	1	2.480t	93.744t	12.70
		0.73	-0.27	
Z22	2	1.500t	65.700t	16.63
		0.75	-0.25	
Z22	3	0.940t	42.300t	12.09

En las páginas 11-20 de la Parte III, Irusta y Fortoul presenta los resultados de las determinaciones de capacidad de retención de humedad de los suelos de la Primera Etapa. Como parte de la revisión de este estudio, se indican en el Apéndice B los resultados de las determinaciones de retención de humedad realizados por el ICA sobre muestras tomadas por el INCORA en Julio/79.

En el documento de Irusta y Fortoul, 1964, anteriormente citado, se reportan además algunas determinaciones de Conductividad Hidráulica, aparentemente por el método del permeámetro, y algunas lecturas de nivel freático por un período de un año aproximadamente.

6.2.3 Evaluación del Estudio de Suelos.

La revisión del "Estudio Detallado de Suelos y Clasificación de Tierras para Riego y Drenaje" Primera Etapa, Proyecto Norte de Santander No. 1 1964; a pesar de que por razones de orden económico no pudo ser más exhaustiva, permite hacer las siguientes observaciones:

Tabla 7. Ecuaciones de Infiltración para las pruebas de campo realizadas en Julio de 1979

Serie	Cilindros No.	Acumulada i cm t min.	Instantánea I cm/hr t min.	Básica I _b cm/hr t min.
		0.60	-0.40	
Z ₂	1	0.560t	20.160t	2.25
		0.43	-0.57	
Z ₂	2	0.400t	10.320t	0.37
		0.90	-0.10	
Z ₆	1	0.150t	8.100t	5.38
		0.54	-0.46	
Z ₆	2	0.115t	3.726t	0.28
		0.13	-0.87	
Z ₆	3	9.200t	71.760t	0.31
		0.14	-0.86	
Z ₆	4	3.900t	32.760t	0.15
		0.10	-0.90	
Z ₆	5	6.400t	38.400t	0.13
		0.07	-0.73	
Z ₆	6	9.600t	40.320t	0.11
		0.49	-0.51	
Z ₂₀	1	0.007t	2.058t	0.11
		0.17	-0.83	
Z ₂₀	2	1.050t	10.710t	0.06
		0.38	-0.62	
Z ₂₁	1	1.000t	22.800t	0.58
		0.60	-0.40	
Z ₂₁	2	1.450t	52.200t	5.83

-Las características agrológicas de los suelos, (excluyendo la hidrodinámica), en términos generales corresponden a la descripción que aparece en el informe del

estudio. En este sentido el estudio puede ser utilizado para planeamientos sobre uso de la tierra. Al respecto los técnicos del INCORA Otoniel Soto C. y Daniel Cortés C., en su Memorando Interno de fecha Julio 30/79, dirigido a la Subgerencia de Asentamientos Campesinos, anotan lo siguiente: "Se verificó además que la aptitud de los suelos de la Serie Z_3 del estudio de Irusta y Fortoul es apta para plátano, cacao y frutales. Esta Unidad puede tener limitantes de nivel freático en las épocas de lluvias. Las Series Z_6 y Z_2 son propias para la agricultura intensiva diversificada, incluyendo arroz, aunque se pueden presentar inclusiones de suelos de texturas livianas. Las Series Z_{20} y Z_{21} por presentar un drenaje imperfecto y un perfil de texturas medias son aptos para arroz y pastos; con adecuación propia también sirven para maíz y sorgo".

-La información sobre parámetros hidrodinámicos de los suelos (infiltración, retención de humedad y conductividad hidráulica), no se considera apta para proyectar los Sistemas de Riego y Drenaje ni a nivel secundario, ni pre-dial. Algunas de las Series no fueron muestreadas y en

aquellas muestreadas solo aparece una muestra por serie.

-Las pocas pruebas de infiltración efectuadas en Julio/79, solo permiten afirmar que las Series Z₂, Z₆ y Z₂₀ no contradicen la Clasificación de Suelos de 1964. Por otra parte, las determinaciones de retención de humedad de Julio/79, difieren notoriamente de las de 1964, especialmente en los estratos superiores. Bajo cualquier circunstancia, la información de 1964 sumada a la de 1979, no ofrece garantía técnica para basar en ella los diseños de riego y drenaje, y mucho menos el manejo del agua.

-La información existente sobre niveles freáticos, no presta mayor utilidad. Se tuvieron solo alrededor de 14 pozos para toda el área de la Primera Etapa (Margen Derecha y Margen Izquierda), un año de lecturas incompletas y no existe información sobre cotas de los pozos.

-No existe prueba alguna de infiltración por surcos.

-No existe prueba alguna de conductividad hidráulica por el método del pozo barrenado.

6.2.4 Topografía para los Sistemas de Riego y Drenaje.

El Apéndice C contiene los Términos de Referencia que han sido preparados con el fin de que el HIMAT pueda contratar los trabajos de Topografía. Se hace especial énfasis en que por las limitaciones de capacidad del sistema de conducción primario de la Margen Izquierda, el agua de riego debe tener un buen Manejo y por esta razón se requiere complementar la información básica con una Topografía más detallada.

7. ACTIVIDADES POR DESARROLLAR

Se hace aquí una breve reseña de las actividades que en adelante deberán desarrollarse para complementar la Fase 2. No se incluye cronograma por no contar el HIMAT, en el momento, con todo el pre supuesto requerido.

7.1 Topografía.

Se deberán contratar y ejecutar los levantamientos topográficos según los Términos de Referencia que aparecen en el Apéndice C, con las modificaciones que el HIMAT estime con venientes. Duración probable: 4 meses.

7.2 Parámetros Hidrodinámicos para Riego y Drenaje.

Como resultado de la evaluación del estudio de suelos de Irusta y Fortoul de 1964, se recomienda complementar la información con fines de diseño y posterior manejo de los Sistemas de Riego y Drenaje.

- 7.2.1 Infiltración por anillos concéntricos. Para ser utilizada en determinar caudales de diseño para el caso de cultivos en melgas en curvas de nivel como el arroz. Se recomienda un mínimo de un sitio de prueba por cada 30 Has. y tres pares de anillos por prueba. Puede iniciarse de inmediato y la duración probable con 2 cuadrillas, es de 1-2 meses.
- 7.2.2 Infiltración por surcos. Para definir caudales de di se ño y proponer guías de manejo en cultivos de riego por surcos. Se recomienda un mínimo de 1 a 4 pruebas por serie importante de suelos, dependiendo del tamaño de la serie. De iniciación inmediata y con duración probable de 1-2 meses.
- 7.2.3 Retención de humedad. 3-6 sitios de muestreo por se rie. De iniciación inmediata y con una duración proba ble de 2-3 meses, incluyendo el proceso de laboratorio.

7.2.4 Puesto que no existe mayor información que permita tener una calificación del problema de drenaje, el HIMAT a nivel regional deberá determinar la conveniencia del establecimiento de una red de pozos de observación y sus características, al igual que deberá definir las necesidades de complementación de la información sobre conductividad hidráulica.

En cuanto a la determinación de los parámetros hidrodinámicos anteriormente mencionados, el INCORA ha manifestado no poder continuar prestando su colaboración por carecer de presupuesto para esa destinación y por tener su personal de suelos dedicado a actividades específicas diferentes a este tipo de trabajo. Por otra parte, en opinión de esta Consultoría, estos trabajos por tener directa relación con el Proyecto de Riego y Drenaje, podrían estar más enmarcados dentro de las funciones del HIMAT. A este respecto, la División de Distritos de Riego del HIMAT, ha hecho expresa manifestación de poner cuanto esté a su alcance para adelantar esta actividad.

Debido a que el HIMAT no dispone de personal en su planta regional para desarrollar estos trabajos adicionales no previstos, se sugiere que el HIMAT entrene, contrate y supervise un grupo de 3-4 bachilleres y mano de obra de la región según su conveniencia, por los términos anteriormente anotados. El recurso de comisiones de funcionarios podría resultar demasiado honeroso para el Instituto.

Vale la pena anotar adicionalmente, que puesto que se prevé el manejo de agua como un aspecto crítico para el Distrito, el HIMAT podría ir considerando la posibilidad de nombrar un Ingeniero de Riegosó Agrícola para esa actividad.

- 7.3 Aforo del Sifón Zumallero y los Canales Zumallero y Astrillero, una vez terminado el mantenimiento del Sistema. Deberá programarlo el HIMAT según su disponibilidad presupuestal.
- 7.4 Definición del cuando de asignación para las Empresas Risaralda. Debe hacerlo el HIMAT Regional 9 según los criterios técnicos o aquellos que se señalen legalmente. Esta definición puede tomarse al término de la actividad anterior.

- 7.5 Análisis de la información climática de las Estaciones Risaralda, Limoncito y Cínera y definición de los requerimientos de Evapotranspiración para los diferentes cultivos propios de la Zona o para aquellos potenciales que puedan ser objeto de implantación. Debe hacerse durante el tiempo de ejecución de los numerales 7.2.1 a 7.2.3.
- 7.6 Establecimiento del plan de cultivos a largo plazo. Debe hacerse al término de la actividad descrita en el numeral 7.4.
- 7.7 Diseño del Sistema de Riego y Drenaje, guías sobre su manejo y entrega de la Memoria del Proyecto, 2-3 meses después de ejecutado el numeral 7.6.
- 7.8 Capacitación sobre manejo. Según programación del SENA Regional Cúcuta.

APENDICE A

Pruebas de Infiltración, Primera Etapa, Proyecto
Norte de Santander No. 1. Irujo y Fortoul, 1964

INFILTRACION POR CILINDROS CONCENTRICOS

Tiempo Reloj	Minutos entre lectur.	Tiempo acumula. min.	Lectura nivel cm.	Diferencia niveles cm.	Infiltra. acumula. cm.
t	Δt	Σt	L	Δi	i
		0	10.30		
		1	10.25	0.05	0.05
		3	10.15	0.10	0.15
		5	10.10	0.05	0.20
		10	9.75	0.25	0.45
		15	9.75	0.10	0.55
		20	9.50	0.15	0.70
		30	9.30	0.30	1.00
		40	9.05	0.25	1.25
		50	8.75	0.30	1.55
		60	8.50	0.25	1.80
		80	8.10	0.40	2.20
		89	7.85	0.25	2.45

Prueba N° 22Cilindro N° 2Lugar Vivero de Risaralda Fecha Abril 14/64

Textura del Suelo _____

Contenido de humedad _____

Observador Irueta y FontoulObservaciones Senal 22 Vivero Franco-Arenoso.

INFILTRACION POR CILINDROS CONCENTRICOS

Tiempo Reloj	Minutos entre lectur.	Tiempo acumula. min.	Lectura nivel cm.	Diferencia niveles cm.	Infiltra. acumula. cm.
t	Δt	Σt	L	Δi	i
		0	6.05		
		1	5.90	0.15	0.15
		3	5.75	0.15	0.30
		5	5.60	0.15	0.45
		10	5.30	0.30	0.75
		15	5.15	0.15	0.90
		20	5.05	0.10	1.00
		30	4.80	0.25	1.25
		40	4.55	0.25	1.50
		50	4.40	0.15	1.65
		60	4.20	0.20	1.85
		80	3.80	0.40	2.25
		90	3.65	0.15	2.40

Prueba N° Z2 Cilindro N° 2Lugar Vivero de Risaralda Fecha Abril 14/56

Textura del Suelo _____

Contenido de humedad _____

Observador Imata y FortoulObservaciones Serie Z2 Vivero Franco Arenoso

INFILTRACION POR CILINDROS CONCENTRICOS

Tiempo Reloj	Minutos entre lectur.	Tiempo acumula. min.	Lectura nivel cm.	Diferencia niveles cm.	Infiltra. acumula. cm.
t	Δt	Σt	L	Δi	i
		0	8.20		
		1	7.95	0.25	0.25
		3	7.75	0.20	0.35
		5	7.60	0.25	0.50
		10	7.25	0.35	0.85
		15	7.00	0.25	1.10
		20	6.80	0.20	1.30
		30	6.50	0.30	1.60
		40	6.25	0.35	1.95
		50	5.90	0.25	2.20
		60	5.60	0.30	2.50
		70	5.40	0.20	2.70
		80	5.15	0.25	2.95
		90	5.00	0.15	3.10

Prueba N° Z2 Cilindro N° 3

Lugar Vivero de Risaraldá Fecha Abril 14/64

Textura del Suelo _____

Contenido de humedad _____

Observador Krusta y Pizarri

Observaciones Serie Z2 Vivero Franco Arenoso

INFILTRACION POR CILINDROS CONCENTRICOS

Tiempo Reloj	Minutos entre lectur.	Tiempo acumula. min.	Lectura nivel cm.	Diferencia niveles cm.	Infiltra. acumula. cm.
t	Δt	Σt	L	Δl	i
		0	8.70		
		1	8.60	0.10	0.10
		2	8.50	0.10	0.20
		3	8.40	0.10	0.30
		4	8.30	0.10	0.40
		5	8.20	0.10	0.50
		10	8.10	0.10	0.60
		15	8.15	0.05	0.55
		20	8.10	0.05	0.50
		30	8.00	0.10	0.60
		40	7.85	0.15	0.75
		50	7.80	0.05	0.80
		60	7.70	0.10	0.90
		70	7.60	0.10	1.00
		80	7.55	0.05	1.05
		90	7.50	0.05	1.10
		100	7.40	0.10	1.20
		110	7.35	0.05	1.25
		120	7.30	0.05	1.30

Prueba N° Z6 Cilindro N° 1Lugar Palmar Rancho de Espiritu Risaralca Fecha Abril 18/64

Textura del Suelo _____

Contenido de humedad _____

Observador Yrusta y EstradaObservaciones Serie 26 Astillero Franco Limoso

INFILTRACION POR CILINDROS CONCENTRICOS

Tiempo Reloj	Minutos entre lectur.	Tiempo acumula. min.	Lectura nivel cm.	Diferencia niveles cm.	Infiltrac. acumula. cm.
t	Δt	Σt	L	Δl	i
		0	10.55		
		1	10.45	0.10	0.10
		3	10.30	0.15	0.25
		5	10.25	0.05	0.30
		10	10.15	0.10	0.40
		15	10.05	0.10	0.50
		20	10.00	0.05	0.55
		30	9.90	0.10	0.65
		40	9.85	0.05	0.70
		50	9.80	0.05	0.75
		60	9.75	0.05	0.80
		70	9.70	0.05	0.85
		80	9.60	0.10	0.95
		90	9.60	0	0.95
		100	9.55	0.05	1.00
		110	9.55	0	1.00
		120	9.50	0.05	1.05

Prueba N° 26 Cilindro N° 2Lugar Palmar Rancho de Espí-
ritu Risaralda Fecha Abril 18/64

Textura del Suelo _____

Contenido de humedad _____

Observador Irusta y FortoulObservaciones Serie 26 Astillero Franco Limoso

INFILTRACION POR CILINDROS CONCENTRICOS

Tiempo Reloj	Minutos entre lectur.	Tiempo acumula. min.	Lectura nivel cm.	Diferenci niveles cm.	Infiltra. acumula. cm.
t	Δt	Σt	L	Δi	i
		0	9.50		
		1	9.40	0.10	0.10
		3	9.30	0.10	0.20
		5	9.25	0.05	0.25
		10	9.05	0.20	0.45
		15	8.95	0.10	0.55
		20	8.85	0.10	0.65
		30	8.70	0.15	0.80
		40	8.60	0.10	0.90
		50	8.50	0.10	1.00
		60	8.40	0.10	1.10
		70	8.30	0.10	1.20
		80	8.20	0.10	1.30
		90	8.15	0.05	1.35
		99	8.15	0.10	1.35
		100	8.05	0.10	1.45
		110	8.00	0.05	1.50
		120	7.95	0.05	1.55

Prueba N° Z6 Cilindro N° 3Lugar Palmar Rancho de Espí-
ritu Risaralda Fecha Abril 18/64

Textura del Suelo _____

Contenido de humedad _____

Observador Irusta y FortoulObservaciones Serie Z6 Astillero Franco Limoso

INFILTRACION POR CILINDROS CONCENTRICOS

Tiempo Reloj	Minutos entre lectur.	Tiempo acumula. min.	Lectura nivel cm.	Diferencia niveles cm.	Infiltra. acumula. cm.
t	Δt	Σt	L	Δl	i
		0	8.75		
		1	8.60	0.15	0.15
		2	8.45	0.15	0.30
		3	8.30	0.15	0.45
		4	8.15	0.15	0.60
		5	8.00	0.15	0.75
		6	7.85	0.15	0.90
		7	7.70	0.15	1.05
		8	7.55	0.15	1.20
		9	7.40	0.15	1.35
		10	7.25	0.15	1.50
		11	7.10	0.15	1.65
		12	6.95	0.15	1.80
		13	6.80	0.15	1.95
		14	6.65	0.15	2.10
		15	6.50	0.15	2.25
		16	6.35	0.15	2.40
		17	6.20	0.15	2.55
		18	6.05	0.15	2.70
		19	5.90	0.15	2.85
		20	5.75	0.15	3.00
		21	5.60	0.15	3.15
		22	5.45	0.15	3.30
		23	5.30	0.15	3.45
		24	5.15	0.15	3.60
		25	5.00	0.15	3.75

Prueba N° 23 Cilindro N° 1

Lugar C. de Lomas Fecha Marzo 14, 1914

Textura del Suelo _____

Contenido de humedad _____

Observador Emilio y Portoni

Observaciones Serie F

Sólo una lectura _____

INFILTRACION POR CILINDROS CONCENTRICOS

Tiempo Reloj	Minutos entre lectur.	Tiempo acumula. min.	Lectura nivel cm.	Diferenc. niveles cm.	Infiltra. acumula. cm.
t	Δt	Σt	L	Δi	i
		49	9.95		
		55	5.55	4.40	36.55
		61	1.80	3.75	40.30
		62	9.40		
		65	7.30	2.1	42.40
		71	7.25		
		77	5.15	2.1	44.50
		80	3.25	1.9	46.40
		82	2.10	2.15	47.55
		88	10.15		
		89	6.05	4.2	51.65
		90	5.4		
		91	4.35	0.55	52.20
		92	10.4		
				5.45	
		100	4.95	2.35	57.65
		104	2.60		60.00
		105	9.25		
		117	1.10	8.15	68.15

Prueba N° 28Cilindro N° I Continuación

Lugar _____ Fecha _____

Textura del Suelo _____

Contenido de humedad _____

Observador _____

Observaciones _____

INFILTRACION POR CILINDROS CONCENTRICOS

Tiempo Reloj	Minutos entre lectur.	Tiempo acumula. min.	Lectura nivel cm.	Diferencia niveles cm.	Infiltra. acumula. cm.
t	Δt	Σt	L	Δi	i
		0	10.85		
		5	10.60	0.25	0.25
		10	10.45	0.15	0.40
		15	10.35	0.10	0.50
		20	10.25	0.10	0.60
		25	10.15	0.10	0.70
		30	10.10	0.05	0.75
		35	10.05	0.05	0.80
		40	9.95	0.10	0.90
		50	9.85	0.10	1.00
		60	9.75	0.10	1.10
		70	9.60	0.15	1.25
		80	9.50	0.10	1.35
		90	9.40	0.10	1.45
		100	9.30	0.10	1.55

Prueba N° Z18Cilindro N° 1Lugar Tubo Piezométrico # VII Fecha Marzo 18/64

Textura del Suelo _____

Contenido de humedad _____

Observador Irusta y FortoulObservaciones Serie Z18 El Plomo-Franco

INFILTRACION POR CILINDROS CONCENTRICOS

Tiempo Reloj	Minutos entre lectur.	Tiempo acumula. min.	Lectura nivel cm.	Diferencia niveles cm.	Infiltra. acumula. cm.
t	Δt	Σt	L	Δi	i
		0	12.35		
		5	12.05	0.30	0.30
		10	11.90	0.15	0.45
		15	11.80	0.10	0.55
		20	11.65	0.15	0.70
		25	11.55	0.10	0.80
		30	11.50	0.05	0.85
		35	11.45	0.05	0.90
		40	11.35	0.10	1.00
		50	11.20	0.15	1.15
		60	11.10	0.10	1.25
		70	11.00	0.10	1.35
		80	10.90	0.10	1.45
		90	10.80	0.10	1.55
		100	10.75	0.05	1.60

Prueba N° 218 Cilindro N° 2

Lugar Tubo Piezométrico # VII Fecha Marzo 18/64

Textura del Suelo _____

Contenido de humedad _____

Observador Irueta y Fortoul

Observaciones Serie 218 El Plomo-Franco

INFILTRACION POR CILINDROS CONCENTRICOS

Tiempo Reloj	Minutos entre lectur.	Tiempo acumula. min.	Lectura nivel cm.	Diferencia niveles cm.	Infiltra. acumula. cm.
t	Δt	Σt	L	Δi	i
		0	10.80		
		5	10.55	0.25	0.25
		10	10.40	0.15	0.40
		15	10.25	0.15	0.55
		20	10.10	0.15	0.70
		25	10.00	0.10	0.80
		30	9.90	0.10	0.90
		35	9.80	0.10	1.00
		40	9.70	0.10	1.10
		50	9.55	0.15	1.25
		60	9.45	0.10	1.35
		70	9.25	0.20	1.55
		80	9.15	0.10	1.65
		90	9.05	0.10	1.75
		100	8.95	0.10	1.85

Prueba N° Z18Cilindro N° 3Lugar Tubo Piezométrico # VII Fecha Marzo 18/64

Textura del Suelo _____

Contenido de humedad _____

Observador Irusta y TortoulObservaciones Serie Z18 El Plomo-Franco

INFILTRACION POR CILINDROS CONCENTRICOS

Tiempo Reloj	Minutos entre lectur.	Tiempo acumula. min.	Lectura nivel cm.	Diferenci niveles cm.	Infiltra. acumula. cm.
t	Δt	Σt	L	Δi	i
		0	12.45		
		5	12.40	0.05	0.05
		10	12.35	0.05	0.10
		15	12.30	0.05	0.15
		20	12.20	0.10	0.25
		25	12.15	0.05	0.30
		30	12.10	0.05	0.35
		40	12.00	0.10	0.45
		50	11.90	0.10	0.55
		60	11.75	0.15	0.70
		80	11.55	0.20	0.90
		100	11.30	0.25	1.15
		120	11.10	0.20	1.35

Prueba N° Z18 Cilindro N° 4Lugar Potrero al Oriente
de Canta Rana Fecha Mayo 29/64

Textura del Suelo _____

Contenido de humedad _____

Observador Irujo y FortoulObservaciones Serie Z18 El Plomo-Franco_____

INFILTRACION POR CILINDROS CONCENTRICOS

Tiempo Reloj	Minutos entre lectur.	Tiempo acumula. min.	Lectura nivel cm.	Diferencia niveles cm.	Infiltra. acumula. cm.
t	Δt	Σt	L	Δi	i
		0	8.35		
		5	8.25	0.10	0.10
		10	8.15	0.10	0.20
		15	8.05	0.10	0.30
		20	8.00	0.05	0.35
		25	7.90	0.10	0.45
		30	7.85	0.05	0.50
		40	7.70	0.15	0.65
		50	7.55	0.15	0.80
		60	7.40	0.15	0.95
		80	7.15	0.25	1.20
		100	6.95	0.20	1.40
		120	6.80	0.15	1.55

Prueba N° 218 Cilindro N° 5

Potrero al Oriente

Lugar de Santa Rosa Fecha Mayo 29/64

Textura del Suelo _____

Contenido de humedad _____

Observador Inata y Fortoul

Observaciones Serie 218 El Plomo-Franco

INFILTRACION POR CILINDROS CONCENTRICOS

Tiempo Reloj	Minutos entre lectur.	Tiempo acumula. min.	Lectura nivel cm.	Diferencia niveles cm.	Infiltra. acumula. cm.
t	Δt	Σt	L	Δi	i
		0	7.95		
		1	7.55	0.40	0.40
		3	7.10	0.45	0.85
		5	6.80	0.30	1.15
		10	6.25	0.55	1.70
		15	5.90	0.35	2.05
		20	5.65	0.25	2.30
		25	5.45	0.20	2.50
		30	5.30	0.15	2.65
		40	4.95	0.35	3.00
		50	4.80	0.15	3.15
		60	4.60	0.20	3.35
		70	4.45	0.15	3.50
		80	4.30	0.15	3.65
		90	4.15	0.15	3.80
		100	4.00	0.15	3.95
		110	3.90	0.10	4.05
		119	3.80	0.10	4.15

Prueba N° 220 Cilindro N° 1Lugar Potrero Noroeste
Risaralda Fecha Abril 20/64

Textura del Suelo _____

Contenido de humedad _____

Observador Irueta y FortoulObservaciones Serie 220 Aguascal Franco Litro_____

INFILTRACION POR CILINDROS CONCENTRICOS

Tiempo Reloj	Minutos entre lectur.	Tiempo acumula. min.	Lectura nivel cm.	Diferencia niveles cm.	Infiltra. acumula. cm.
t	Δt	Σt	L	Δi	i
		0	8.80		
		1	8.50	0.30	0.30
		2	8.20	0.30	0.60
		3	7.90	0.20	0.80
		4	7.60	0.30	1.10
		5	7.30	0.30	1.40
		10	7.00	0.30	1.70
		15	6.70	0.30	2.00
		20	6.40	0.30	2.30
		25	6.10	0.30	2.60
		30	5.80	0.30	2.90
		35	5.50	0.30	3.20
		40	5.20	0.30	3.50
		45	4.90	0.30	3.80
		50	4.60	0.30	4.10
		55	4.30	0.30	4.40
		60	4.00	0.30	4.70
		65	3.70	0.30	5.00
		70	3.40	0.30	5.30
		75	3.10	0.30	5.60
		80	2.80	0.30	5.90
		85	2.50	0.30	6.20
		90	2.20	0.30	6.50
		95	1.90	0.30	6.80
		100	1.60	0.30	7.10
		105	1.30	0.30	7.40
		110	1.00	0.30	7.70
		115	0.70	0.30	8.00
		119	0.40	0.30	8.30

Prueba N° 220Cilindro N° 2

Potrero Noroeste

Lugar Rigaralda Fecha Abril 20/64

Textura del Suelo _____

Contenido de humedad _____

Observador Iniesta y FortoulObservaciones Serie I - Alasasal Franco Limoso

INFILTRACION POR CILINDROS CONCENTRICOS

Tiempo Reloj	Minutos entre lectur.	Tiempo acumula. min.	Lectura nivel cm.	Diferencia niveles cm.	Infiltra. acumula. cm.
t	Δt	Σt	L	Δi	i
		0	7.25		
		1	6.75	0.50	0.50
		3	6.55	0.20	0.70
		5	6.30	0.25	0.95
		10	5.95	0.35	1.30
		15	5.65	0.30	1.60
		20	5.45	0.20	1.80
		25	5.30	0.15	1.95
		30	5.20	0.10	2.05
		40	4.95	0.25	2.30
		50	4.85	0.10	2.40
		60	4.65	0.20	2.60
		70	4.60	0.05	2.65
		80	4.50	0.10	2.75
		90	4.40	0.10	2.85
		100	4.35	0.05	2.90
		110	4.30	0.05	2.95
		119	4.20	0.10	3.05

Prueba N° Z20 Cilindro N° 3Lugar Potrero Noroeste
Risaxalda Fecha Abril 20/64

Textura del Suelo _____

Contenido de humedad _____

Observador Irusta y FortoulObservaciones Serie Z20 Aguascal Franco 1960_____

INFILTRACION POR CILINDROS CONCENTRICOS

Tiempo Reloj	Minutos entre lectur.	Tiempo acumula. min.	Lectura nivel cm.	Diferencia niveles cm.	Infiltra. acumula. cm.
t	Δt	Σt	L	Δi	i
		0	10.70		
		1	9.45	1.25	1.25
		2	7.15	2.30	3.55
		5	5.20	1.95	5.50
		9	2.50	2.70	8.20
		10	12.25		
		22	7.45	4.80	13.00
		30	4.50	2.95	15.95
		35	2.45	2.05	18.00
		37	12.65		
		35	6.80	5.85	23.85
		47	2.40	4.40	28.25
		50	10.45		
		70	3.20	7.25	35.50
		75	11.65		
		80	8.95	2.70	38.20
		100	2.80	6.25	44.35

Prueba N° 222 Cilindro N° 3Lugar Potrero Buena Esperanza Fecha Marzo 20/64

Textura del Suelo _____

Contenido de humedad _____

Observador Irueta y FortoulObservaciones Serie 222 Campesalobre Arcilloso

INFILTRACION POR CILINDROS CONCENTRICOS

Tiempo Reloj	Minutos entre lectur.	Tiempo acumula. min.	Lectura nivel cm.	Diferencia niveles cm.	Infiltra. acumula. cm.
t	Δt	Σt	L	Δi	i
		105	9.55		
		110	7.75	1.8	46.35
		115	6.25	1.5	47.65
		125	6.05	0.2	47.85
		128	5.60	0.45	48.30
		130	5.15	0.45	48.75

Prueba N° Z22Cilindro N° 1 Continuación

Lugar _____ Fecha _____

Textura del Suelo _____

Contenido de humedad _____

Observador _____

Observaciones _____

INFILTRACION POR CILINDROS CONCENTRICOS

Tiempo Reloj	Minutos entre lectur.	Tiempo acumula. min.	Lectura nivel cm.	Diferenci: niveles cm.	Infiltra. acumula. cm.
t	Δt	Σt	L	ΔL	i
		0	9.45		
		1	8.30	1.15	1.15
		3	6.30	2.00	3.15
		5	4.50	1.80	4.95
		7	3.35	1.15	6.10
		10	2.30	3.79	
		15	5.40	1.95	9.00
		20	3.45		11.75
		25	10.40	2.95	
		30	7.65	2.50	14.25
		35	5.15	1.60	17.25
		40	3.55		18.80
		45	10.50	2.95	
		50	7.65	4.15	22.65
		55	3.50		25.80
		60	10.55	3.6	
		65	6.95	3.4	29.40
		70	3.55		32.80

Prueba N° Z22Cilindro N° 2Lugar Potrero Buena Esperanza Fecha Marzo 20/54

Textura del Suelo _____

Contenido de humedad _____

Observador Iniesta y FontcalObservaciones Serie Z22 Campoalegre Arcilloso

INFILTRACION POR CILINDROS CONCENTRICOS

Tiempo Reloj	Minutos entre lectur.	Tiempo acumula. min.	Lectura nivel cm.	Diferencia niveles cm.	Infiltra. acumula. cm.
t	Δt	Σt	L	Δi	i
		0	8.55		
		1	7.85	0.70	0.70
		3	6.45	1.40	2.10
		5	5.60	0.85	2.95
		9	3.70	1.90	4.85
		11	10.30		
		15	8.30	2.00	6.85
		17	6.20	2.10	8.95
		21	3.70	2.50	11.45
		23	10.75		
		27	6.65	4.10	15.55
		30	4.05	2.60	18.15
		34	3.25	0.80	18.95
		36	11.00		
		40	9.65	1.35	20.30
		44	6.80	2.35	22.65
		48	4.60	2.20	24.85
		52	3.40	1.20	26.05

Prueba N° 222Cilindro N° 3Lugar Potrero Buena Esperanza Fecha Marzo 20/64

Textura del Suelo _____

Contenido de humedad _____

Observador Irueta y TortouObservaciones Serie 222, Conoclegro Arcilloso

APENDICE B

Determinaciones de Retención de Humedad de algunas series
de suelos del área de la Margen Izquierda del río Zulia.

Agosto 1979

Laboratorio 0 0 0 5 Fecha 1 0 0 8 7 9 Departamento 3 3 PARTICULAR Nombre Proprietario. 3 3 PARTICULAR Nombre Proprietario. 3 3 AITURA msnm. 41 42 43 44 Relieve 1 1 76 77 Uso Actual. 1 5
 Vereda M A R G E N I Z O D I E R Municipio NORTE SANTANDER Nombre Departamento. 11 12 Nombre Municipio. ZULIA
 16 17 18 19 20 21 22 23 24 25 26 27 28
 46 47 48 49 50 51 52 53 54 55 56 57 58 59 60
 V A R I A S Serie 1 1 80 81
 29 30 31 32 33 34 35 36 37 38 Emidad ó Proprietario. 1 1
 81 82 83 84 85 86 87 88 89 90 91 92 93 94 95
 R I S A R A L D A FINCA 80 81

No Laboratorio	No Perfil	No Muestra	Profundidad cms.	HUMEDAD %		DENSIDAD		POROSIDAD		TEXTURA					RETENCION DE HUMEDAD BARS.							
				Gravimétrica. H _g	Volumétrica. Hv	Aparente. Da gr/cc	Real. Dr gr/cc	Total. T _g %	Drenable. Pd %	% Arcilla	% Limo	% Arena	Denominación.	1/10	1/3	1/2	0.85	1	2	3	15	
0005	Z3	1	000-080	13-16	17-20	21-24	25-28	29-32	33-36	37-39	40-42	43-45	46-47	48-51	52-55	56-59	60-63	64-67	68-71	72-75	76-79	80
	Z6a	2	000-020			1.18								40.45	36.39		34.66					
	Z6a	3	020-045			1.29								41.07	36.82		33.83					
	Z6-1	4	000-020			1.30								38.78	34.88		32.66					
	Z6-1	5	020-050			1.56								46.36	42.36		40.57					
	Z6-1	6	050-070			1.51								41.15	37.68		34.72					
	Z2-1	7	000-020			1.39								32.01	27.07		24.75					
	Z2-1	8	020-040			0.98								30.55	27.18		25.61					
	Z2-1	9	040-070			1.78								32.49	31.27		30.41					
	Z3	10	000-020			1.15								24.82	20.06		17.96					
	Z3	11	020-080			1.29								40.21	35.94		34.74					
	Z6	12	000-015			1.35								30.03	25.12		22.30					
	Z6	13	015-055			1.32								40.28	36.67		35.52					
	Z3	14	020-040			1.78								38.66	36.67		34.17					
	Z3	15	000-020			1.44								25.05	18.26		10.30					
	Z6	16	000-015			1.15								32.66	26.68		25.49					
	Z6	17	055-055			1.11								33.54	28.97		27.33					
	Z2	18	000-020			1.53								35.00	31.82		29.86					
	Z2	19	020-050			1.51								45.18	43.61		41.39					
	Z6	20	000-015			1.58								36.43	34.59		32.28					
	Z6	21	015-055			1.46								41.57	39.81		37.85					
						1.65								36.20	34.93		39.37					

Vereda **M A R G E N I Z O U I E R**
 Sétile **V A R I O S**

Municipio **NORTE SANTANDER**
 Nombre Departamento **ZULIA**
 Altura **41 42 43 44**
 Relieve **I**
 Región Natural **1 1 5**

Departamento **3 3**
 Año **1 0 0 8 7 9**
 Mes **5 6 7 8 9 10**
 Día **1 0 0 8 7 9**
 Fecha **0 0 0 5**
 Entidad ó Proprietario **1**
 Uso Actual **1 1 5**

FINCA **R I S A R A L D A**

No Laboratorio	No Perfil	No Muestra	HUMEDAD %			DENSIDAD		POROSIDAD		TEXTURA				RETENCION DE HUMEDAD BARS								
			Profundidad cms.	Gravimétrica. H _g	Volumétrica. H _v	Aparente. D _a gr/cc	Real. D _r gr/cc	Total. T _t %	Drenable. D _d %	% Arcilla	% Limo	% Arena	Denominacion	1/10	1/3	1/2	0.85	1	2	3	15	
0005	Z6	22	10-12	13-16	17-20	21-24	25-28	29-32	33-36	37-39	40-42	43-45	46-47	48-51	52-55	56-59	60-63	64-67	68-71	72-75	76-79	80
						1.70								31.41	30.12			27.83			27.23	25.30
		23	000-015			1.37								40.67	39.18			37.99			37.32	36.32
		24	015-055			1.65								35.03	33.35			31.68			30.94	29.57
		25	015-055			1.51								42.99	41.51			39.86			39.21	37.90
		26	000-015			1.15								43.42	41.76			40.43			39.92	38.70
		27	015-055			1.78								39.18	38.51			36.80			36.27	34.67
		28	055-120			1.59								35.82	33.95			32.13			31.23	29.53
	Z20	29	000-030			1.48								42.58	40.60			38.82			38.00	36.55
	Z20	30	030-060			1.58								36.65	35.21			33.23			32.61	30.94
	Z20	31	060-100			1.55								37.42	35.24			30.89			30.08	26.99
	Z20	32	000-020			1.42								38.20	36.31			34.74			34.11	32.92
	Z20	33	020-080			1.65								38.15	37.17			34.66			34.04	31.96
	Z5	34	000-015			1.23								24.44	23.41			21.66			21.00	20.01
	Z5	35	015-055			1.28								19.37	18.31			15.06			14.56	13.36
	Z20	36	000-020			1.45								45.14	44.21			42.77			42.24	41.10
	Z20	37	020-050			1.59								39.73	38.59			35.84			35.43	33.73
	Z2	38	000-050			1.36								40.86	39.50			37.66			37.27	36.46
	Z2	39	050-070			1.55								35.65	34.66			31.03			30.12	27.38
	Z21	40	000-060			1.47								39.69	38.85			37.32			36.79	35.77
	Z21	41	060-080			1.07								29.02	28.14			24.27			23.52	21.63
	Z17	42	000-030			1.60								33.04	32.63			31.43			30.98	30.03

Vereda **M A R G E N I Z O U I E R**
 Serie **V A R I A S**

Nombre Municipio **ZULIA**
 Relieve **1**

Nombre Propietario **PARTICULAR**
 Región Natural **1 5**

Uso Actual **1 5**

CARACTERISTICAS HIDRODINAMICAS

No. Laboratorio	No. Perfil	No. Muestra	Profundidad cms.	HUMEDAD %		DENSIDAD	POROSIDAD			TEXTURA				RETENCION DE HUMEDAD BARS.							
				Gravimétrica, H _g	Volumétrica, H _v		Aparente, D _a gr/cc	Real, D _r gr/cc	Total, T _t %	Drenable, D _d %	% Arcilla	% Limo	% Arena	Denominación, D _n	1/10	1/3	1/2	0.85	1	2	3
0005	Z17	43	000-030	13-16	17-20	1.57	25-28	33-36	37-39	40-42	43-45	46-47	48-51	52-55	56-59	60-63	64-67	68-71	72-75	76-79	80
	Z22	44	000-020			1.54							41.72	41.38			39.92			39.33	37.63
	Z22	45	000-020			1.47							30.86	30.01			28.16			27.62	26.34
	Z22	46	020-050			1.34							35.96	35.14			33.42			32.85	31.82
	Z20	47	000-030			1.26							29.31	28.23			22.59			22.30	19.00
	Z20	48	030-060			1.53							29.00	27.73			24.43			23.93	22.45
													23.88	27.33			22.52			21.81	19.13

APENDICE C

Términos de Referencia para la Topografía del Área
de la Margen Izquierda del Río Zulia

TOPOGRAFIA DE LA MARGEN IZQUIERDA
DEL RIO ZULLA,

DISTRITO DE RIEGOS EL ZULLA, REGIONAL No. 9, HEMAT

TERMINOS DE REFERENCIA

Bogotá, Julio 24/79

PROYECTO NOROCCIDENTAL DE SANCRISTÓBAL
MARGEN IZQUIERDA DEL RIO ZULUA

TERMINOS DE REFERENCIA

Contenido

INTRODUCCION

1. Características topográficas del área e información topográfica existente.
2. Alcance de la topografía solicitada
3. Condiciones de la propuesta de los levantamientos topográficos.
 - 3.1 Generalidades
 - 3.2 Presentación de la Propuesta
 - 3.3 Contenido de la Propuesta
 - 3.3.1 Métodos y equipos a utilizar
 - 3.3.2 Tiempo estimado para la ejecución de los levantamientos.
 - 3.3.3 Personal requerido para la ejecución de los trabajos.
 - 3.3.4 Organización para la ejecución de los trabajos
 - 3.3.5 Experiencia
 - 3.3.6 Información adicional
 - 3.3.7 Costos y forma de pago

INTRODUCCION

En este documento se presentan los términos de referencia para la ejecución de los levantamientos topográficos requeridos con el fin de complementar el Proyecto Norte de Santander, Primera Etapa, localizado en jurisdicción del municipio de El Zulia, Departamento de Norte de Santander.

El objetivo fundamental de los levantamientos topográficos requeridos es reunir la correspondiente información básica que permita desarrollar el área potencialmente irrigable de la margen izquierda del río Zulia, con el fin de concluir el desarrollo de la Primera Etapa del citado Proyecto.

El documento muestra a las Firms invitadas a participar en el Concurso, una descripción general del área, del estado actual de desarrollo y de las condiciones de la propuesta que debe ser presentada.

1. Características e identificación topográfica existente sobre el área.

El área objeto de los levantamientos se encuentra localizada en el este del Departamento de Norte de Santander a 38 Km. de Cúcuta, en jurisdicción del municipio de El Zulia. Está limitada al Sur, Sureste y Este por el río Zulia, al Norte y Noroeste por la quebrada Agua la sal, al Oeste en parte por la quebrada Agua la sal y en parte por la carretera Oñana-Sardinata (Ver plano No. 125).

El área de la margen izquierda del río Zulia comprende un total de 2.630 Hectáreas correspondientes a seis predios, así:

1.492	Has.	parte plana de las Empresas Comunitarias Ricaralda
522	"	Oleaginosas Ricaralda (Sur)
519	"	Oleaginosas Ricaralda (Norte)
72	"	Hacienda La Palma
18	"	Los Médanos
7	"	San Rafael

Las pendientes predominantes son del orden de 0.3% en dirección Sur-Norte y de 0.15% en dirección Oeste-Este.

El plano No. 125 antes citado muestra en forma muy clara el estado actual de desarrollo de la red de riego y drenaje. Véase

se destacan los canales y obras construidos, canales próximos a construirse, canales con topografía pero sin diseño y aquellos con trazado pero cuya topografía está pendiente. Como puede observarse en el plano, el sistema colector de drenaje consiste en caños de formación natural.

Desde la época de los estudios de factibilidad de la Primera Etapa (1964), existe una topografía con curvas de nivel cada 50 cms., la cual fue utilizada para la proyección de obras primarias y secundarias en las áreas irrigables de ambos márgenes del río.

2. Alcance de la topografía solicitada

La topografía solicitada tiene como objetivo general complementar la información básica requerida para el proyecto de riego y drenaje del área correspondiente a la margen izquierda del río Zulia.

El riego de esta área debe ser proyectado de manera que pueda hacerse un uso eficiente del agua, debido especialmente a la dependencia de la capacidad del sifón Zumallero. Es precisamente en este sentido que la topografía solicitada juega el papel más importante.

Para el logro del objetivo mencionado se requiere:

- Trazado y perfil del sistema colector de drenaje y de los jarillones.
- Perfiles faltantes de la red secundaria y terciaria de riego y drenaje.
- Curvas de nivel con fines de diseño de sistema de riego y drenaje a nivel de parcela.

3. Condiciones de la propuesta Técnico-Económica

3.1 Generalidades

En esta sección se describen las condiciones de la propuesta técnico-económica para la ejecución de los levantamientos topográficos del área irrigable de la margen izquierda del río Zulia. Estas condiciones deberán ser reunidas por las Firmas invitadas a participar en el Concurso. La realización del Concurso y los procedimientos y trámites que deben seguirse en cuanto a presentación, calificación y adjudicación, se regirán por los Decretos Nos. 150 de 1976 y 106 de 1977, y además por las normas que aquí se establecen.

3.2 Presentación de la Propuesta

La propuesta técnico-económica para la ejecución de los levantamientos topográficos que aún faltan para el desarrollo del Proyecto de Riegos del área de la margen izquierda del río Zulia, deberá presentarse al HEMAT, Regional 9, Centro Administrativo Ciénega, en original y dos copias escritas a máquina y en castellano, en sobres separados y lacrados.

Los aspectos técnicos de la propuesta deberán presentarse

a los términos de referencia y deberán expresarse dentro de la mayor claridad y brevedad posible.

3.3 Contenido de La Propuesta

3.3.1 Métodos y equipos a utilizar

El proponente deberá hacer una descripción de los métodos y equipos que utilizará de acuerdo con los siguientes trabajos solicitados:

3.3.1.1 Trazado y perfil del sistema colector de drenaje (caños) y de los jarillones.

Tránsito: La línea de tránsito de los jarillones seguirá el eje de los mismos, en tanto que la línea de tránsito de los drenajes (caños), podrá establecerse a una distancia no mayor de cinco metros del eje del canal. Tanto para los drenajes como para los jarillones el abscisado será cada 20 metros, en los PI y en los detalles que a juicio del interventor sea necesario incluir. En los cambios de dirección de los alineamientos, se leerán los ángulos por deflexiones y en este sentido el error de

cierre permisible será no mayor de nVk , donde n es la precisión del aparato expresada en segundos y k el número de estaciones. El error de cierre máximo permisible en distancia será de 1:3000.

Nivelación: Se deberá efectuar con nivel de precisión. El error de cierre máximo permisible será de 1 cm/Km; el cierre deberá comprobarse mediante contranivelación.

Secciones: Se tomarán secciones transversales cada 20 metros, con cotas redondas cada 25 cm. y hasta una distancia de 30 metros a lado y lado del eje del canal o el jarillón. El interventor propondrá las modificaciones que considere necesarias.

Dibujo: Se prepararán planchas en cuya parte superior aparezca la línea de tránsito en planta en escala 1:2000 y con curvas de nivel a 25 cm. de acuerdo con los datos tomados del eje y las normales. En su parte media las planchas llevarán el perfil en escalas H, 1:2000 y V, 1:1000, y en la parte

inferior se deberá hacer un cuadro de cinco líneas para indicar abscisa, cota negra, cota roja, corte y relleno. El papel a utilizar deberá ser de 110 gramos y las planchas que conforman el juego deberán tener un tamaño uniforme de 50 cm. por la longitud que el interventor señale. El interventor determinará el número de secciones transversales que deberán dibujarse, las escalas y el tamaño de las planchas.

Chaflanado y cálculo de movimiento de tierras: Se hará de acuerdo con el abscisado. Se deberá hacer entrega al HIMAT de todas las carteras.

3.3.1.2 Perfiles de los canales secundarios y terciarios de riego y drenaje.

Los trazados de estos canales se indican en la plancha No 125 adjunta. Se seguirán las mismas especificaciones descritas en el numeral 3.3.1.1 en cuanto a abscisado, nivelación, dibujo, chaflanado y cálculo de movimiento de tierras.

3.3.1.3 Topografía predial.

Para fines de diseño y manejo de sistemas de riego y drenaje a nivel predial, se requiere la topografía general del área.

Levantamiento: Se hará con plancheta y para ello se establecerá una red de control vertical y horizontal, de 300 metros de lado. Se tomará topografía a partir de esa red, no permitiendo más de un cambio el cual deberá cerrar con algún punto de la red de control. La topografía se tomará como máximo cada 30 metros o menos si el interventor así lo considera. Se tomarán todos los detalles existentes tales como ejes de canales, ejes de vías, cunetas, etc. El levantamiento se ejecutará en escala 1:2000.

Dibujo: Se hará en un juego de planchas de 0.7 x 1 metro, en papel de 110 gramos, dibujando las curvas de nivel obtenidas por interpolación, cada 25 cm. y utilizando las convenciones requeridas por el interventor.

Deberá hacerse entrega al HIMAT de las car
tulinas de los levantamientos.

**3.3.2 Tiempo y personal requerido y Organización para la
ejecución de los trabajos.**

El proponente deberá estimar el tiempo requerido pa
ra la entrega de los trabajos solicitados y presen
tar un cronograma de actividades y un organigrama
que indique claramente la parte operacional para la
ejecución de los trabajos. Se deberá indicar la re
lación hombre/mes para cada actividad.

3.3.3 Experiencia.

La Firma presentará información breve sobre trabajos
similares realizados y en caso de utilizar topógra
fos no pertenecientes a su planta de personal, debe
rá incluir sus hojas de vida y cartas individuales
en las cuales cada uno de los topógrafos subcontra
tados se compromete a participar en la ejecución de
los trabajos.

3.3.4 Información adicional.

La Firma deberá demostrar su capacidad para establecer

oficina en cercanías al área del proyecto, así como su capacidad para pagar el personal de servicio del proyecto.

La propuesta técnica y económica deberá presentarse en tres copias, cada una en un sobre lacrado.

3.3.5 Costos y forma de pago.

Los costos para la propuesta económica se deberán discriminar estableciendo valores unitarios y totales por actividad.

El Kilómetro se tomará como unidad en los siguientes casos: tránsito, abscisado, nivelación para perfiles, dibujo en planta y perfil de canales y jarillones, chaflanado y cálculo de movimiento de tierras y normales al eje para el caso de las secciones transversales.

Para el caso del dibujo de las secciones transversales, se determinará el valor que le corresponde a cada una, puesto que el interventor podrá a su juicio señalar las que sea necesario dibujar.

En cuanto al trabajo de plancheta, tanto para el

levantamiento como para el dibujo, se tomará la
Hectárea como unidad.

La Firma deberá indicar la forma de pago descada.

