

**IICA**



INSTITUTO INTERAMERICANO DE COOPERACION PARA LA AGRICULTURA  
INTER-AMERICAN INSTITUTE FOR COOPERATION ON AGRICULTURE  
INSTITUT INTERAMERICAIN DE COOPERATION POUR L'AGRICULTURE  
INSTITUTO INTERAMERICANO DE COOPERACÃO PARA A AGRICULTURA

PLANEJAMENTO DE MECANISMOS  
DE COORDENAÇÃO ENTRE OS  
MINISTÉRIOS ENVOLVIDOS  
NA IMPLEMENTAÇÃO DE  
PROGRAMAS DE  
AGROENERGIA

Arnaldo Ignácio Veras\*

IICA  
P05  
29

DE AGRO  
19 a 23 de  
outubro de  
1981  
Curitiba, PR,  
Brasil

THE UNIVERSITY OF CHICAGO PRESS  
1215 EAST 57TH STREET, CHICAGO, ILL. 60637  
PRINTED IN GREAT BRITAIN BY THE UNIVERSITY PRESS, CAMBRIDGE



II SEMINÁRIO LATINO-AMERICANO DE BIOENERGIA

IICA-CIDIA

PLANEJAMENTO DE MECANISMOS  
DE COORDENAÇÃO ENTRE OS  
MINISTÉRIOS ENVOLVIDOS  
NA IMPLEMENTAÇÃO DE  
PROGRAMAS DE  
AGROENERGIA

Arnaldo Ignácio Veras\*

\* Assessor/IICA, Convênio  
Ministério da Agricultura/IICA-Brasil

19 a 23 de  
outubro de  
1981  
Curitiba, PR,  
Brasil

00007425

~~002798~~

## S U M Á R I O

	Pag.
INTRODUÇÃO	
I - O PROBLEMA DE ADMINISTRAÇÃO DA FUNÇÃO DE AGROENERGIA .....	01
1. Compatibilização da função de produzir biomassa energética com a produção de alimentos e matérias-primas industriais.....	01
2. Abrangência das relações institucionais de um modelo de substituição .....	03
3. Principais aspectos a serem compatibilizados entre a política agroenergética e a política energética geral .....	07
II - PRÉ-REQUISITOS PARA A ADMINISTRAÇÃO DA FUNÇÃO DE AGROENERGIA, NO CONTEXTO DA POLÍTICA ENERGÉTICA NACIONAL .....	08
III - SUGESTÕES PARA O APERFEIÇOAMENTO DE MECANISMOS DE ADMINISTRAÇÃO DA FUNÇÃO DE AGROENERGIA .....	12

00007425

~~002798~~

SUMÁRIO

o  
in  
se  
ova  
ela  
a fi  
pro-  
traba

Pag.

públi-  
e inter  
ados no  
múltiplos

liz respei

os de produ  
combustíveis;

ão agrícola e  
e propriedade

ituição de deriva

entos e matérias-  
e externo, compati

- II - ...
- III - ...





## INTRODUÇÃO

Este documento tem o propósito de provocar a reflexão dos participantes do II Seminário Latino-Americano de Bioenergia, sobre mecanismos de administração de uma nova função, a agroenergia, entendida como o esforço de produzir substitutos de derivados de petróleo para outros setores e para o próprio setor rural, a partir de matérias-primas de origem agrícola e de outras fontes não convencionais disponíveis no setor rural.

Parte-se da premissa de que estamos diante de uma função complexa e envolvente do ponto de vista institucional que estabelece conexões intra e interministeriais para as quais se necessita definir mecanismos que facultem o relacionamento interno da função com a organização de cada Ministério e destes entre si.

Neste sentido, o presente documento aborda os principais aspectos que caracterizam o problema de administração da função de agroenergia; focaliza um conjunto de pré-requisitos inerentes à administração da função de agroenergia, e apresenta sugestões que poderão servir de subsídios a discussão sobre mecanismos de administração da função.



## I - O PROBLEMA DE ADMINISTRAÇÃO DA FUNÇÃO DE AGROENERGIA

### 1. Compatibilização da função de produzir biomassa energética com a produção de alimentos e matérias-primas industriais

A questão que se levanta em relação a produção de combustíveis a partir de produtos agrícolas, assume relevância para todos os países não produtores de petróleo, que desejam implantar programas de agroenergia. Isto porque, esta nova função, necessariamente interferirá num amplo espectro de relações relativas ao mercado de produtos agrícolas, ao sistema financeiro, ao sistema de preços e ao mercado de fatores de produção, em especial, o mercado de terras e de capital de trabalho ao nível do setor rural.

Neste contexto de novas relações o setor público e privado, deverão ter consciência do caráter intra e inter setorial do problema agroenergético e deverão ser buscados novos enlances do sistema institucional, que assegurem múltiplos objetivos, quais sejam:

a) auto-suficiência regional no que diz respeito ao abastecimento de combustíveis;

b) participação de distintos extratos de produtores rurais na produção destinada ao mercado de combustíveis;

c) adequação de escalas de produção agrícola e industrial às condições da estrutura regional de propriedade da terra;

d) produção de energia e substituição de derivados de petróleo para o setor rural;

e) aumento da oferta de alimentos e matérias-primas industriais para o mercado interno e externo, compatível com a demanda.



Os modelos de agroenergia a serem adotados pelos países do hemisfério dependerão das características econômicas, agrônômicas, sociais, políticas e institucionais de cada País.

Nem todos os Países da América Latina e do Caribe possuem terras disponíveis que permitam expandir sua fronteira agrícola com relativa facilidade. É o caso do Caribe, onde a maioria das ilhas, onde as terras favoráveis à agricultura são muito limitadas, variando entre 09 a 27% do território nacional excetuando-se Barbados, onde a ilha é plana, com 77% de área cultivável.

Na maioria das ilhas, os melhores solos agrícolas são utilizados em cultivos de cana-de-açúcar e outras culturas de exportação, limitando-se as possibilidades de expansão de áreas produtoras de alimentos.

É evidente a vantagem dos Países que além de dispor de muita terra adequada para o cultivo de produtos alimentares e matérias-primas, dispõem de terras para culturas energéticas.

Entretanto, aqueles Países menos favorecidos com disponibilidade de terras agricultáveis, tem opções para um programa de agroenergia voltado à auto-suficiência energética do próprio setor rural, e orientado a ampliação da eficiência das atividades tradicionais. Nos referimos especialmente, às possibilidades de dotar o setor rural de energia, barata e acessível que, ao mesmo tempo melhore as condições de vida das populações rurais e ampliem a eficiência dos sistemas de produção.

De outra parte, mesmo os países mais dotados de recursos naturais, não poderão fugir a uma política de compatibilização da produção de energia com a produção de alimentos, sem correr o risco de produzir sérios desequilíbrios, tais como:



a) submeter o sistema de abastecimento de com bustíveis e de alimentos a riscos de instabilidade;

b) agravar desequilíbrios derivados da distribuição inter-regional e intra-setorial da renda, eliminando re giões e extratos significativos de produtores rurais do merca do de agroenergéticos;

c) onerar o combustível com custos de trasnpor tes desnecessários; e

d) prejudicar o abastecimento de alimentos e re duzir exportações.

Visto desta forma, um programa de agroenergia transcende ao objetivo puro de substituir derivados de petrô leo por combustível renovável oriundo do setor rural e assume um alcance social mais profundo qual seja o de reduzir distro ções que o modelo tecnológico do petróleo barato ajudou a con solidar, reduzindo emprego da mão-de-obra no setor rural e acentuando desníveis de renda e de padrões de vida.

## 2. Abrangência das relações institucionais de um modelo de substituição

Um modelo de substituição de derivados de petrô leo que atente para os problemas antes referidos determina um leque de ações que deverão ser desenvolvidas ao nível do setor agrícola de forma consistente com o aparato institucional pré existente.

Tomando-se o perfil das áreas de atuação des critas pelo Coordenador de Biomassa do Ministério da Agricul tura do Brasil, podemos visualizar no gráfico anexo, a magnitu de e a abrangência das ações a serem promovidas pelo Ministê rio da Agricultura, quando se pretende atacar os principais sis temas de substituição e dotação de energia para o setor rural:

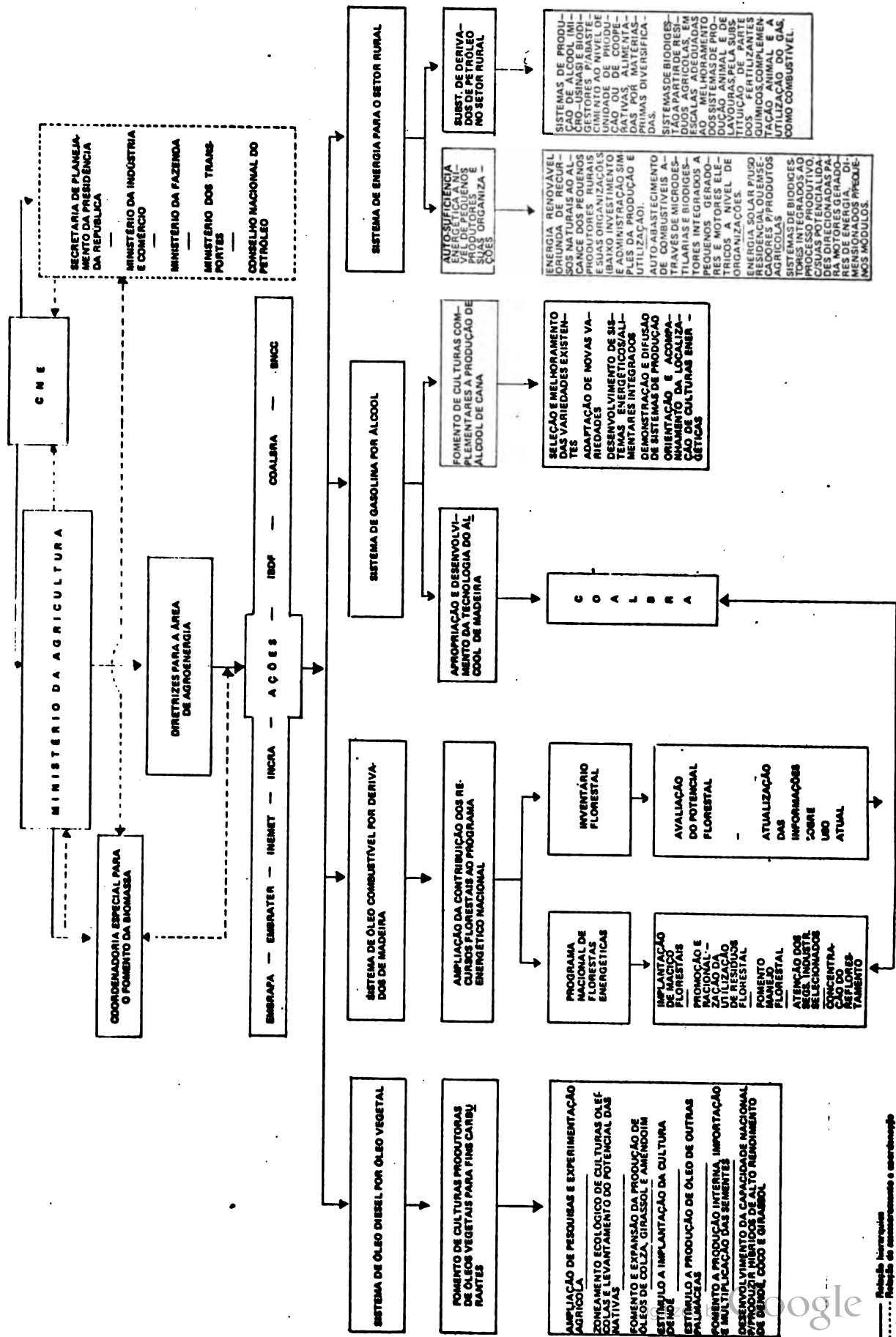




- a) gasolina por álcool;
- b) óleo diesel por óleo vegetal;
- c) óleo combustível por derivados de madeira;
- d) energia para o setor rural.



# Esquema operacional da área de Agroenergia no Ministério da Agricultura



..... Rede de planejamento e desenvolvimento



Como vimos no esquema de orientação da política agroenergética do Ministério da Agricultura do Brasil sintetizado no gráfico anterior, são múltiplas as relações no âmbito do próprio Ministério da Agricultura e deste com a Comissão Nacional de Energia e os demais Ministérios e Órgãos afins ao problema energético nacional.

De outra parte, se adicionarmos a esta visão setorial do Ministério da Agricultura a visão setorial do Ministério de Energia, responsável pela execução da política de abastecimento e uso de combustíveis líquidos e de energia oriunda de outras fontes, como a de energia elétrica e nuclear, temos uma primeira interface importante entre as diretrizes setoriais de energia deste Ministério e as diretrizes de agroenergia do Ministério da Agricultura.

No caso brasileiro, a visão setorial no Ministério da Indústria e Comércio, que também detem funções de fomentar a produção de biomassa produtora de álcool, assume relevância no contexto institucional da política de substituição de derivados de petróleo, especialmente, pela importância do Programa Nacional do Álcool/PROÁLCOOL.

A Comissão Nacional de Energia, subordinada à Vice-Presidência da República, constitui o Forum para o confronto de alternativas e de definições de políticas gerais relativas ao Programa Energético Nacional. Integram esta Comissão outros Órgãos, como o Ministério dos Transportes e o Conselho Nacional do Petróleo. É neste Forum que se compatibiliza a política agroenergética com os demais componentes da política energética global.



Em vista da abrangência de um modelo de substituição, acreditamos que qualquer País que deseje implementar uma política de substituição de derivados de petróleo a partir do setor agrícola necessitará estabelecer um "Forum" onde se compatibilizem os objetivos e políticas setoriais, em especial dos Ministérios de Minas e Energia, de Agricultura, de Indústria e Comércio e de Transportes.

3. Principais aspectos a serem compatibilizados entre a política agroenergética e a política energética geral

Entre os inúmeros aspectos que deverão ser objeto de compatibilização de uma política de agroenergia, com a política energética maior, destacam-se:

a) metas e horizontes de tempo para o cumprimento de um programa de substituição de derivados de petróleo;

b) estratégia de localização da produção de matérias-primas compatível com o aumento da produção de alimentos e matérias-primas;

c) política de preços para os combustíveis substitutos que pondere preços de derivados de petróleo, das matérias-primas energéticas de origem agrícola e opções alternativas de consumo interno ou de exportação de produtos energéticos de origem agrícola;

d) política adequada de uso dos solos com produtos alimentares e energéticos;

e) destinação de recursos em programas de produção de alternativas de matérias-primas, compatível com as metas de substituição e com a necessária diversificação de matérias-primas energéticas;

f) política de uso de frotas de transportes individuais e coletivos;





g) esquema de transporte de matérias-primas e de produtos energéticos de origem agrícola inserida num sistema eficiente de distribuição e estocagem de combustíveis.

Estes aspectos cruzam com esferas de atuação de vários Ministérios, especialmente os das Minas e Energia, da Agricultura, da Indústria e Comércio e dos Transportes, da mesma forma, podem gerar conflitos de interesses de diferentes setores privados que deverão ter disciplinamento do setor público.

Assim, a coerência da administração de implementação de Programas de Agroenergia, depende da existência de mecanismos de coordenação, principalmente entre os Ministérios das Minas e Energia, da Agricultura, da Indústria e Comércio e dos Transportes. A eficácia destes mecanismos estão condicionadas a um conjunto de pré-requisitos que analisaremos a seguir.

## II - PRÉ-REQUISITOS PARA A ADMINISTRAÇÃO DA FUNÇÃO DE AGRO-ENERGIA, NO CONTEXTO DA POLÍTICA ENERGÉTICA NACIONAL

A tradição dos Ministérios setoriais da maioria dos países Latino-Americanos e do Caribe é do exercício da função setorial em forma vertical, havendo pouca vivência na prática da integração horizontal de funções.

Mesmo os Ministérios de Planejamento têm encontrado dificuldades em conduzir a articulação de funções setoriais, tão necessária a complementação de esforços.

Históricamente, quando surge uma nova função, ou programas integrados de investimentos ou de desenvolvimento regional, são adotadas várias soluções de administração, os mais comuns são:

- criação de novos órgãos públicos;



- criação de Comissões ou Comitês de Administração;
- vinculações a autoridades hierarquicamente superiores, Vice-Presidência dos países, Ministérios Extraordinários e Ministérios de Planejamento, quando estes detem funções de "Super Ministérios".

A criação de novos órgãos para programas especiais de investimentos foi muito estimulada inicialmente pelas instituições financeiras internacionais, como fórmula para fugir a burocracia de Ministérios tradicionais. Estas experiências, em sua maioria geraram paralelismos e concorrência com as funções dos Ministérios Setoriais, o que a médio prazo, além de gerar atritos e desinteresse, pouco agregaram em termos de modernização institucional ao término dos desembolsos dos empréstimos.

A observação deste fato levou muitos organismos de cooperação técnica, como FAO, IICA, AID e outros, a desenvolver programas de apoio a modernização dos organismos nacionais, como forma de capacitá-los a desempenhar as novas funções que os modelos de desenvolvimento econômico e social requerem.

A função de agroenergia enquadra-se como nova função que se insere no aparato institucional, em razão das transformações impostas ao modelo energético pela crise do petróleo. Por suas características o peso de sua implementação, recai substantivamente no setor agrícola, e em consequência o Ministério da Agricultura incorpora mais esta função de desenvolver biomassa energética para outros setores e de buscar novas alternativas para promover a auto-suficiência energética e a substituição de derivados de petróleo no setor rural.



Esta função, quando abarca os 04 (quatro) sistemas de substituição antes referidos tem um potencial muito grande de transformação dos sistemas de produção a nível dos produtores rurais e suas organizações, e exige um esforço adicional de pesquisa, assistência técnica e fomento, que deverá ser articulado com o apoio que se dá ao desenvolvimento dos produtos agrícolas não energéticos.

Outro aspecto relevante da inserção desta nova função no aparato institucional refere-se às inúmeras e novas relações com outros órgãos e esferas de governo, também envolvidos no processo de produzir combustíveis e energia a partir do setor rural. Estas relações em sua maioria estão associadas aos aspectos identificados no item 2-I.

A administração destas relações requer esforço colegiado dos Ministérios Setoriais envolvidos (Minas e Energia, Agricultura, Indústria e Comércio, Transportes e outros).

Independente da forma em que se organize o funcionamento deste trabalho colegiado, (Conselho, Comissão, etc), há pré-requisitos a serem observados no funcionamento deste fórum, seu relacionamento com os Ministérios integrantes e no relacionamento interministerial.

- O primeiro se refere a constatação de que a existência de um órgão colegiado e suas secretarias executivas não deve implicar em subtração, das funções que são inerentes e específicas dos Ministérios Setoriais. A finalidade do órgão colegiado deve ser de coordenação e articulação.

- O segundo aspecto está associado à clareza e especificidade das decisões tomadas ao nível do órgão colegiado, principalmente, em relação a:



- Diretrizes e políticas a serem adotadas, especialmente em relação às ações que envolvem mais de uma esfera setorial (energia, transportes, indústria e comércio, etc.), de forma que fique estabelecido claramente quem faz o que e que ações devem ser desenvolvidas na forma de equipes interministeriais;

- Instrumentos e mecanismos a serem adotados para o trabalho interministerial na fase executiva, que envolvam mais de uma esfera setorial, destacando-se:

a) regulamentações de resoluções, decretos, etc, relativos à política energética que afetam a área de energia e outras funções setoriais de outros ministérios;

b) organização em cada Ministério de "Grupos Setoriais", com capacidade de articular e coordenar no âmbito dos mesmos os desdobramentos de medidas relativas às decisões tomadas, que afetam as ações setoriais internas e o relacionamento com outros Ministérios;

c) institucionalização de mecanismo sistemático de consulta, intercâmbio de informação e documentação, e de assessoramento recíproco entre os grupos setoriais.

● Finalmente, um dos aspectos mais relevantes é o trabalho interinstitucional e interdisciplinar, indispensável na formulação de programas e projetos, e a co-participação nos mecanismos de análise e aprovação de projetos de investimento que envolvam interesse de vários setores.

Com base nestes pré-requisitos, submetemos para reflexão, algumas idéias sobre arranjos institucionais simples que julgamos pertinentes na administração da função de agroenergia no contexto institucional de nossos países.





### III - SUGESTÕES PARA O APERFEIÇOAMENTO DE MECANISMOS DE ADMINISTRAÇÃO DA FUNÇÃO DE AGROENERGIA

Como vimos, um sistema abrangente de substituição de derivados de petróleo, por fontes renováveis, gera um relacionamento institucional complexo para os Ministérios responsáveis pelas ações diretas de implementação de Programas de Agroenergia.

Cabe ainda, mencionar as relações que se engendram com os Ministérios de Planejamento e da Fazenda. Estas relações, entre outros aspectos se referem a:

- a) limites de recursos e fontes de financiamento;
- b) compatibilização de prioridades;
- c) políticas de preços.

Estes Ministérios quando não presidem, são membros naturais do colegiado responsável pela compatibilização de recursos financeiros para a política energética, em especial, a de substituição de derivados de petróleo.

Em relação ao sistema de financiamento, corresponde registrar dois segmentos de financiamento: do setor público e do setor privado. Quanto ao primeiro, se refere aos recursos para financiar o esforço adicional que os Ministérios de envolverão para dar suporte ao setor privado. A aprovação destes recursos está associada à aprovação dos programas no órgão colegiado.



Quanto ao segundo segmento, financiamento do setor privado, julgamos conveniente aproveitar tanto quanto possível os sistemas financeiros setoriais, quais sejam:

- crédito rural;
- crédito industrial;
- projetos especiais; e
- outros.

Há que considerar a necessidade de simplificar o processo de análise e de financiamento de projetos, principalmente, em se tratando de crédito rural, quer para fomento a culturas energéticas, quer para financiar projetos de energização das unidades de produção agrícola. Para isto, existem mecanismos de financiamento aos quais os produtores rurais já estão habituados. Havendo necessidade, os serviços de assistência técnica oficiais poderão cooperar na elaboração e implantação destes projetos.

Em relação a projetos mais complexos que envolvam além dos interesses dos beneficiários do financiamento (empresários privados), várias esferas de atuação governamental, a solução racional talvez seja a de criação de grupos interinstitucionais de análise e acompanhamento dos mesmos.

Finalmente, um dos aspectos que mais influi na eficácia da administração da política agroenergética refere-se a articulação entre Ministérios, sobretudo na fase de execução da política. Esta questão está relacionada de um lado, com a distribuição de funções de cada Ministério, através de diretrizes e política de substituição de derivados de petróleo por energia oriunda do setor agrícola.

De outro lado, está relacionada com a forma como se estrutura em cada Ministério a articulação destas novas funções, com a estrutura operacional interna e com outros órgãos afins.



Uma possibilidade interessante é a de estruturação em cada Ministério, de um "Grupo Setorial" (GS) que teria a função de coordenação e articulação interna e externa da nova função.

Internamente, ao mesmo tempo em que o "GS" exerce uma função de assessoria, promoveria as ligações e articulações necessárias das unidades operacionais existentes.

Supondo que houvesse uma distribuição de funções como as sugeridas abaixo, entre os principais Ministérios afins a execução da política de substituição, seriam criados os "Grupos Setoriais" que seguem:

a) Ministério de Energia: política de uso e distribuição de combustíveis oriundos do setor rural;

b) Ministério da Indústria e Comércio: política de industrialização e desenvolvimento de processos de industrialização de matérias-primas energéticas;

c) Ministério da Agricultura: política de fomento da produção de biomassa energética para outros setores e de energia não convencional a nível de unidades de produção agrícola;

d) Ministério dos Transportes: adequação de frotas, e sistema de transporte de matérias-primas e de produtos energéticos oriundos do setor rural.

Em complemento às ações dos grupos setoriais seriam criados "Grupos de Trabalhos" (GT) interministeriais, com prazos determinados de funcionamento, para preparar estudos, proposições e programas que envolvam ações conjuntas dos diferentes Ministérios. A coordenação destes "GTs" ficaria a cargo do grupo setorial do Ministério que tivesse mais peso de responsabilidade sobre o tema a ser tratado.



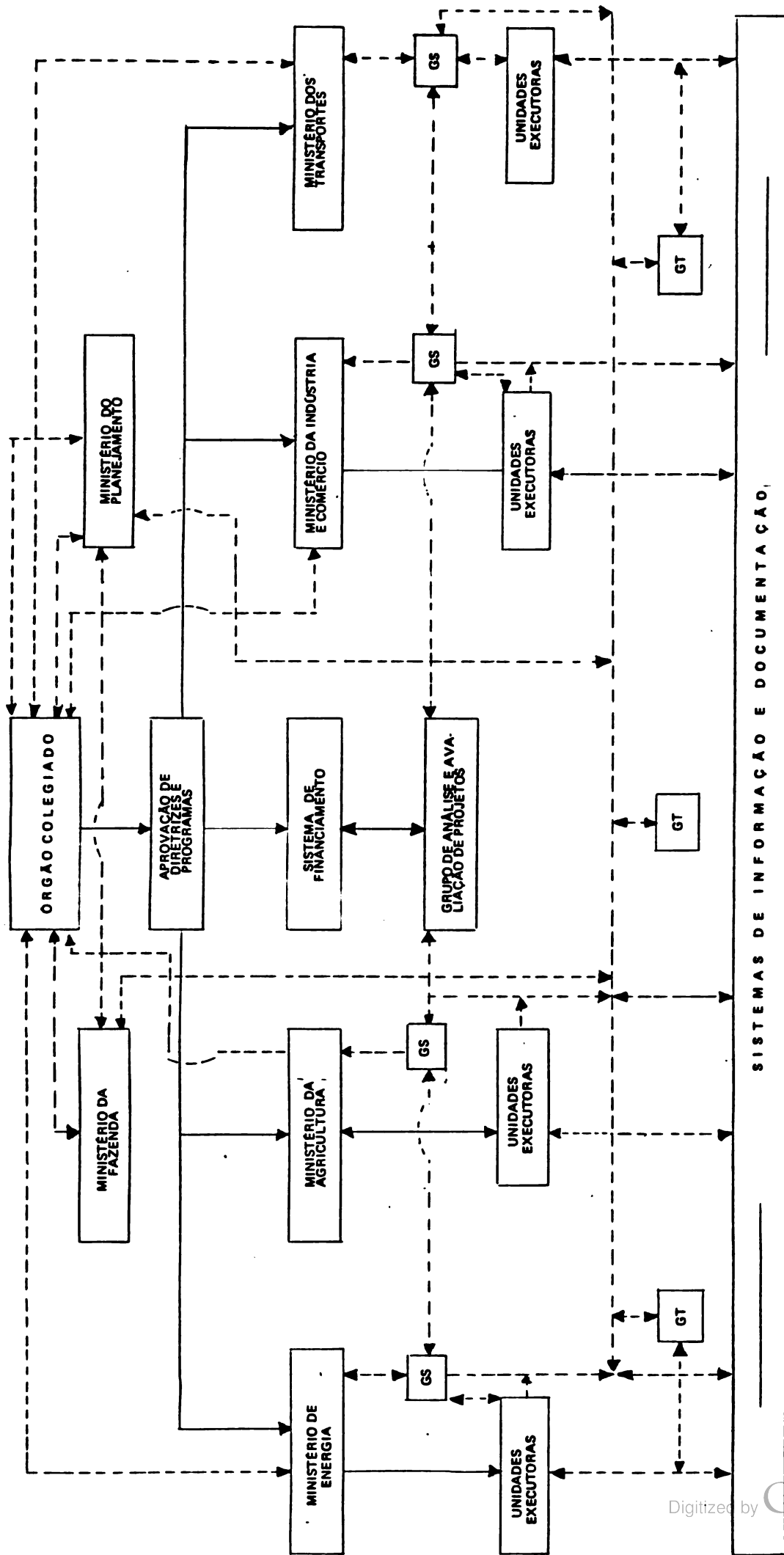
O gráfico a seguir dá uma visão de conjunto des  
tes arranjos institucionais propostos.

/mat





SUGESTÃO DE MECANISMO INSTITUCIONAL PARA ADMINISTRAÇÃO DA FUNÇÃO DE AGROENERGIA



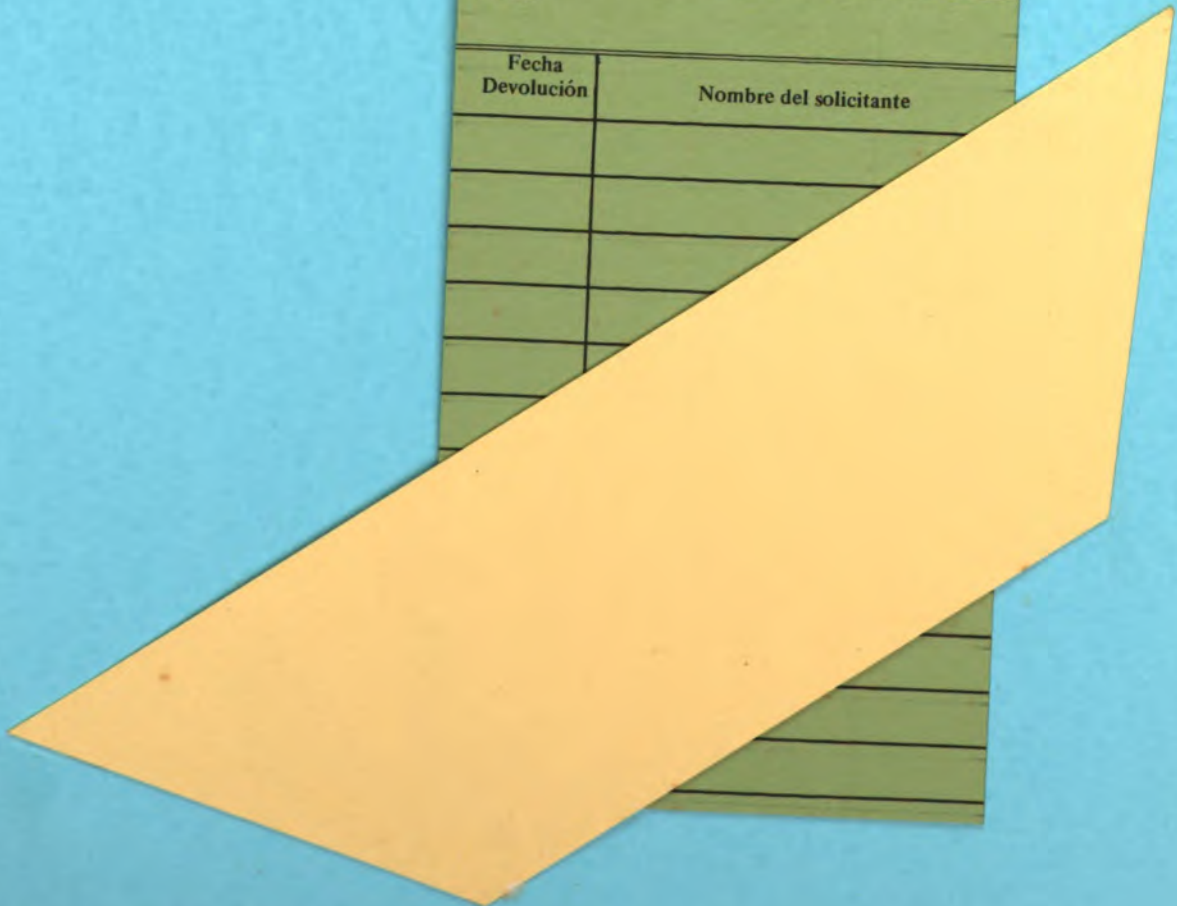
FECHA DE DEVOLUCION			

11CA  
P05  
29

Autor PLANEJAMENTO DE MECANISMOS  
DE COORDENAÇÃO ENTRE OS  
MINISTERIOS ENVOLVIDOS...

Título

Fecha Devolución	Nombre del solicitante



Fecha: 1963

